

031 33

No d'ordre 27-2000

Année 2000

# **THÈSE**

présentée

devant l'UNIVERSITÉ CLAUDE BERNARD-LYON 1

pour l'obtention

du **DIPLÔME DE DOCTORAT**

(arrêté du 30 mars 1992)

présentée et soutenue publiquement le 24 Janvier 2000

par

Mr Ouaténi DIALLO

## **MODÉLISATION ET SIMULATION NUMÉRIQUE DE RÉSINES RÉACTIVES DANS UN MILIEU POREUX**

Jury:	Mr O. Besson	Rapporteur
	Mr P. Lesaint	Rapporteur
	Mr A. Mazouz	Examineur
	Mr A. Mikelic	Examineur
	Mr M. Picasso	Rapporteur
	Mr J. Pousin	Examineur
	Mr T. Sassi	Examineur
	Mr V. Volpert	Examineur
	Mr A. M. Zine	Examineur

DEDICACE

*A mon épouse*

*A mes enfants*

*A mes parents*

## Remerciements

Un proverbe malien dit ceci: " si tu veux faire un cadeau à un ingrat, donne-lui un vêtement". Ce proverbe veut dire que l'ingrat oubliera son bienfaiteur dès qu'il aura fini de déchirer le vêtement dont ce dernier lui a fait cadeau. Sachons remercier!

Je voudrais commencer par mon directeur de thèse, Mr Jérôme Pousin pour le remercier d' avoir accepté de diriger avec enthousiasme mes travaux et de les mener à bon port.

Je remercie également Mr Taoufik Sassi qui a toujours été à mes cotés depuis les premières heures de mes recherches jusqu'à leur aboutissement. Sa patience, sa disponibilité et ses conseils ont été pour moi d'une grandeur inestimable.

Mes remerciements vont également à messieurs Olivier Besson, Pierre Lesaint et Marco Picasso pour avoir accepté d'être les rapporteurs de cette thèse.

Que les membres du jury: Abdel Mazouz, Andro Mikelić, Vitaly Volpert et Abdel Malek Zine trouvent ici également l'expression de ma gratitude.

Je n'ai pas oublié les membres du Laboratoire de Modélisation Mathématique et de Calculs Scientifiques et les membres du Centre de Mathématiques de l'I.N.S.A. de Lyon pour les agréables moments que j'ai passés avec eux ces trois dernières années.

Je ne peux passer sous silence l'esprit d'échange fructueux dont ont fait preuve nos collaborateurs du Laboratoire de Matériaux Macromoléculaires (L.M.M.) et du Centre de Thermique de l'I.N.S.A. de Lyon (CE.TH.I.L.), particulièrement Eric Leroy à qui je souhaite une bonne fin de thèse. Merci.

Nous tenons à remercier la compagnie Zace Services Ltd de nous avoir mis à disposition une version du logiciel z\_soil permettant de calculer des écoulements à une phase en milieu poreux.

Je me souviendrai de mes amis aux Mali et en France: Oumar S. Diarra, Mamadou Makadji, Yaya Soro, Adama Tolofoudyè, Badié Diourté, Diakaridia Diallo, Amadou Ouane, Hervé, Afis, les familles Mamadou Traoré, Souleymane Traoré, Luc Audaire pour leur soutien moral et leurs encouragements. Qu'ils en soient tous remerciés.

J'ai une pensée toute particulière pour ma famille et mes parents qui voient ainsi le couronnement de l'épreuve combien douloureuse qu'a été notre séparation et pendant ces nombreuses années passées en France. C'est pourquoi je leur dédie tout simplement cette thèse.

---

# Table des matières

---

---

<b>Introduction</b>	<b>11</b>
<b>1 Modélisation d'un problème de remplissage de moule</b>	<b>17</b>
1.1 Motivations pratiques . . . . .	17
1.2 Divers modèles . . . . .	18
1.3 La méthode de pseudo-concentration . . . . .	21
1.3.1 Condition d'interface. . . . .	21
1.3.2 Equation de transport . . . . .	23
1.3.3 Equivalence entre la condition d'interface et l'équation de transport. . . . .	25
1.3.4 Formulation variationnelle du problème de Stokes et condition d'équilibre sur l'interface . . . . .	29
1.4 Un modèle mathématique pour le remplissage de moule . . . . .	30
<b>2 Méthode de réduction de dimension</b>	<b>33</b>
2.1 But . . . . .	33
2.2 Position du problème . . . . .	34
2.2.1 Recherche des fonctions prédéfinies en vue de mettre en œuvre la méthode de réduction de dimension. L'approximation de Hele-Shaw et extension . . . . .	35
2.2.2 Réduction du problème de Stokes . . . . .	43
2.2.3 Discrétisation du problème réduit . . . . .	48
2.3 Application de la méthode de réduction de dimension par projection . . . . .	50

2.4	Expression de la formulation approchée du problème de stokes réduit . . . . .	56
2.5	Un modèle bidimensionnel pour le remplissage de moule . . . . .	59
<b>3</b>	<b>Le problème de transport et la méthode des moindres carrés.</b>	<b>61</b>
3.1	Motivation . . . . .	61
3.2	La méthode des moindres carrés et le problème de transport. . . . .	62
3.2.1	Cadre fonctionnel. . . . .	62
3.3	Equivalence entre la formulation advective et la formulation diffusive . . . . .	64
3.4	Discrétisation du problème de transport diffusif avec une méthode de Galerkin . .	69
3.4.1	Expression de la formulation variationnelle approchée . . . . .	70
3.4.2	La méthode de marche . . . . .	71
3.4.3	Un exemple en 2D espace-temps. . . . .	71
3.4.4	Le problème variationnel . . . . .	72
<b>4</b>	<b>Algorithme de résolution et résultats numériques</b>	<b>79</b>
4.1	But . . . . .	79
4.2	Rappel du problème modèle . . . . .	80
4.3	Algorithme de résolution . . . . .	83
4.4	Cas d'un milieu poreux . . . . .	84
4.5	Description de la technique expérimentale . . . . .	84
4.6	Résultats numériques . . . . .	87
4.6.1	En milieu non poreux . . . . .	87
4.6.2	En milieu poreux . . . . .	95
<b>5</b>	<b>Estimation d'erreur a posteriori</b>	<b>103</b>
5.1	Motivation . . . . .	103
5.2	Formulation de Galerkin . . . . .	103
5.2.1	Discrétisation par éléments finis. . . . .	105
5.2.2	Construction d'un estimateur d'erreur a posteriori fondé sur le résidu . . .	107
5.2.3	Equivalence entre l'erreur et l'estimateur . . . . .	114
5.3	Formulation de Petrov-Galerkin . . . . .	122
5.3.1	Equivalence entre l'erreur et l'estimateur . . . . .	128
5.4	Comparaison de l'ordre des estimateurs $\eta_\Omega$ et $\eta_\Omega^h$ . . . . .	136
5.4.1	Comparaison . . . . .	136
5.4.2	Estimation a priori . . . . .	139
	<b>Bibliographie</b>	<b>145</b>

---

# Liste des tableaux

---

---

4.1	Table de comparaison des résultats: cas sans fibres. . . . .	88
4.2	Table de comparaison des résultats: cas milieu poreux. . . . .	98
5.1	Estimateurs et taux de convergence. . . . .	139

---

# Liste des figures

---

---

1.1	Domaine quasi-cylindrique . . . . .	18
1.2	Domaine avec fluide et air en 2-D . . . . .	21
2.1	Domaine cylindrique . . . . .	43
2.2	Dimensions du moule en cm . . . . .	51
3.1	Caractéristiques, normale extérieure et frontière à flux entrant. . . . .	64
3.2	Exemple de tranche en dimension 2 d'espace-temps . . . . .	72
3.3	Élément fini de type $Q_1$ . . . . .	73
3.4	Transformation du carré unité . . . . .	74
4.1	schéma de la machine d'injection . . . . .	86
4.2	schéma du moule d'injection . . . . .	87
4.3	Profil parabolique. Isovaleurs de la pseudo-concentration à $t=1s$ sur un maillage 60 par 100 grilles. . . . .	89
4.4	Profil parabolique. Isovaleurs de la pseudo-concentration $t=2s$ sur un maillage 60 par 100 grilles. . . . .	89
4.5	Courbes comparatives des résultats. . . . .	90
4.6	Champ de vitesse au temps $t=1s$ . . . . .	91
4.7	Champ de vitesse au temps $t=2s$ . . . . .	92
4.8	Champ de vitesse au temps $t=3s$ . . . . .	93

4.9	Champ de vitesse au temps $t=8s$ . . . . .	94
4.10	De haut en bas: injection sur fibres de verre où on a imposé un profil plat. Profil de l'écoulement en début, en cours et en fin de remplissage (Selon des photos prises en laboratoire). . . . .	96
4.11	De gauche à droite: champs de vitesse aux temps $t=2.5s$ , $t=3.6s$ , $t=6.6s$ , et $t=10.8s$ . . . . .	97
4.12	Isovaleurs de la pseudo-concentration aux temps $t=2.5s$ . . . . .	99
4.13	Isovaleurs de la pseudo-concentration aux temps $t=8.5s$ . . . . .	99
4.14	Courbes comparatives des résultats en milieu poreux. . . . .	100
4.15	Courbe de convergence. . . . .	101
5.1	Condition de type Dirichlet . . . . .	138
5.2	Solutions avant le remaillage pour les méthodes de Galerkin et Petrov-Galerkin respectivement . . . . .	141
5.3	Solutions après le premier remaillage pour les méthodes de Galerkin et Petrov-Galerkin respectivement. . . . .	141



---

# Introduction

---

---

Dans cette thèse nous nous intéressons au remplissage d'un moule parallélépipédique par un fluide visqueux thermodurcissable, l'épaisseur du moule étant supposé faible devant les autres dimensions. On injecte le fluide dans le moule et on désire suivre son avancée. La connaissance de la répartition de la pression dans le moule à chaque instant est importante pour garantir la qualité du remplissage, d'où le choix judicieux de la pression à l'entrée du moule.

L'écoulement étant suffisamment lent, on peut négliger les forces inertielles et gravitationnelles. Dans le cas où ne figure initialement aucun matériau perméable dans le moule, il est alors régi par les équations de Stokes stationnaires, où les inconnues sont la vitesse et la pression. Les lignes de courant et la trajectoire sont alors confondues pour toute particule; les lignes de courant étant définies comme étant les lignes de champ de vitesse à chaque instant et la trajectoire comme la ligne géométrique qu'occupe la particule au cours du temps. Par contre il se peut que l'écoulement se produise dans un milieu perméable: eau dans le sable, pétrole dans la roche, fibres de verre dans le moule etc.. On utilise alors l'équation de Darcy.

Dans le cas pratique du remplissage de moule qui nous intéresse ici, un renfort constitué d'un ou de plusieurs tranches de verre est préalablement disposé dans le moule. La résine est ensuite injectée dans le moule à travers un cône d'injection et va imprégner progressivement les fibres du renfort pendant que l'air est chassé dehors à travers un évent convenablement placé sur le moule pour éviter la création de cavités d'air. On arrête l'injection de la résine dès que le moule est complètement rempli par celle-ci et que sa température soit celle du moule.

L'écoulement se déroule dans un domaine tridimensionnel. Cependant, l'épaisseur du moule étant trop petite devant les autres dimensions, on peut assimiler l'écoulement à un écoulement plan. Dans la pratique ceci est possible et a l'avantage de réduire le coût numérique de la simulation. Pour ce faire nous utilisons une méthode de réduction de dimension par projection. Elle consiste à approcher le problème d'origine défini dans un domaine  $\Omega$  de  $\mathbb{R}^3$  par une combinaison linéaire de problèmes définis sur la projection de ce domaine dans  $\mathbb{R}^2$ . Les nouvelles équations obtenues donnent une approximation du même problème sur un domaine de dimension inférieure en prenant en compte la faiblesse de l'épaisseur. Il existe aussi une autre méthode de réduction de dimension: les développements asymptotiques. Leur principe est de faire tendre l'épaisseur vers zéro, ce qui, pour un écoulement entre deux plaques, aurait comme conséquence, soit d'avoir une vitesse qui tend vers zéro à pression constante, soit de faire tendre la pression vers l'infini pour conserver le débit. Ce modèle est surtout utilisé en mécanique des structures ou pour un écoulement à surface libre.

Une fois le champ de vitesse calculé, il faut suivre le front de matière, c'est à dire la frontière libre entre le fluide et l'air. Pour cela plusieurs méthodes existent déjà. Une première méthode consiste à définir la surface libre par un ensemble de points, puis à chaque itération transporter ces points. Il faut ensuite projeter la nouvelle surface libre sur le maillage pour obtenir le domaine sur lequel sera calculé l'écoulement suivant. Aussi faut-il remailler le nouveau domaine, ce qui complique encore la tâche, mais permet également d'agrandir la taille des mailles pour les points où l'écoulement est stabilisé, c'est à dire en général loin du front de matière. Cette méthode a l'avantage d'accélérer le calcul de l'écoulement, car le maillage contient moins de noeuds, compensant ainsi le surcroît dû au remaillage.

Une autre technique consiste à utiliser deux maillages, l'un immobile pour calculer un écoulement eulérien, l'autre mobile suivant la surface libre.

Les inconvénients liés à ces méthodes résident dans les difficultés d'implémentation surtout en 3D. Il faut prendre en compte les frontières, savoir raffiner la représentation de la surface libre, éventuellement remailler. De plus elles semblent mal adaptées pour les problèmes dépendant du temps.

Il existe aussi la méthode de suivi de volume qui consiste à définir un volume de contrôle autour de chaque noeud tel que l'ensemble de ces volumes recouvre tout le domaine. Le remplissage du domaine se fait volume par volume en déversant les trop-pleins d'un volume dans ses voisins. Ce qui nécessite le calcul des flux à chaque frontière entre ces volumes. Et pour représenter correctement la position de la surface libre il faut essayer de deviner, pour les volumes partiellement remplis, dans quelle partie se trouve le liquide.

Nous proposons une autre stratégie qui requiert simplement un seul maillage du domaine, dans laquelle l'interface est déterminée par une fonction  $S$  appelée pseudo-concentration qui est calculée dans le domaine d'écoulement tout entier. Ce qui nous amène à considérer la solution d'une équation aux dérivées partielles supplémentaire

de type hyperbolique et de la forme:

$$\frac{\partial S}{\partial t} + (\mathbf{u} \cdot \nabla) S = 0 \quad (0.1)$$

où  $\mathbf{u} = (u_1, u_2)$  désigne le champ de vitesse. L'équation (0.1) est appelée l'équation de transport de  $S$ .

L'interface entre le fluide et l'air n'est autre que la surface libre du fluide dans le moule et est a priori inconnue. Sa position est alors déterminée par le saut de la fonction de pseudo-concentration  $S$  que l'on peut définir dans le domaine  $\Omega$  tout entier en posant

$$S(x, t) = \begin{cases} 1 & \text{si } x \in \Omega_1 \\ 0 & \text{si } x \in \Omega_2, \end{cases} \quad (0.2)$$

$\Omega_1$  étant la partie du domaine occupée par le fluide et  $\Omega_2$  la partie encore occupée par l'air.

L'équation de transport (0.1) ci dessus est telle que l'espace et le temps sont distincts. Pour sa résolution numérique nous supposons ces deux grandeurs comme la même variable pour obtenir une équation équivalente de la forme

$$U \cdot \nabla S = 0$$

Nous utilisons également une méthode de marche en subdivisant le domaine en tranches successives sur chacune desquelles on résout le problème. Une fois donc l'écoulement calculé à l'instant  $t$ , on déplace le front de matière suivant la vitesse obtenue, ce qui agrandit la zone mouillée du moule. Ensuite on calcule le nouvel écoulement correspondant à l'instant  $t + \Delta t$ . On répète ce processus jusqu'au remplissage du moule.

La thèse est divisée en six chapitres.

Le chapitre un introduit le problème de remplissage que nous avons à résoudre et donne le plan du manuscrit. Dans le deuxième chapitre, nous posons le problème d'écoulement et nous proposons un modèle pour le remplissage du moule en utilisant la méthode de pseudo-concentration. Nous montrons que l'équation de transport est équivalente à une certaine condition d'interface.

Au chapitre trois nous donnons un exposé de la méthode de réduction de dimension par projection développée par O. Ricou dans sa thèse. Nous appliquons cette méthode pour ramener notre problème d'écoulement tridimensionnel à un problème dans un domaine  $\omega$  de  $\mathbb{R}^2$  compte tenu de la faiblesse de l'épaisseur du moule devant ses autres dimensions.

Au chapitre quatre nous introduisons la méthode des moindres carrés intégrés dans l'espace-temps que nous utiliserons pour traiter le problème de transport. Nous donnons deux formulations variationnelles pour ce problème écrit dans

l'espace-temps pour enfin aboutir au calcul de la matrice de rigidité élémentaire. La formulation complète du problème de remplissage de moule est donnée au chapitre cinq et un algorithme de résolution du même problème sera proposé en adoptant une méthode d'éléments finis et une méthode de marches. Nous donnons également deux exemples de simulation numérique et nous comparons nos résultats à des résultats expérimentaux.

Au chapitre six sont proposées deux estimations d'erreur a posteriori à partir de deux formulations variationnelles: l'une de Galerkin, l'autre de Petrov-Galerkin.

### Quelques rappels et notations utilisées

Dans la suite,  $\Omega$  désigne un ouvert borné non vide de  $\mathbb{R}^N$  ( $N = 2$  ou  $3$ ), de point générique  $x = (x_1, \dots, x_N)$  ou simplement  $(x, y)$  lorsque nous nous plaçons en dimension deux. On suppose que la frontière  $\Gamma = \partial\Omega$  de  $\Omega$  est lipschitz-continue. Alors on peut définir la normale unitaire  $\mathbf{n}$  en presque tout point de  $\partial\Omega$  et utiliser la formule de Green sur  $\Omega$  [1]. On note  $\gamma_0$  l'opérateur de trace usuel défini sur  $H^1(\Omega)$  et d'image  $H^{\frac{1}{2}}(\partial\Omega)$ . Soient  $\mathcal{D}(\Omega)$  l'espace des fonctions indéfiniment différentiables à support compact sur  $\Omega$  et  $\mathcal{D}'(\Omega)$  l'espace des distributions sur  $\Omega$  défini comme étant l'espace dual de  $\mathcal{D}(\Omega)$ . Alors si  $T$  est une distribution sur  $\Omega$ , on désigne par  $\langle T, \varphi \rangle$  la dualité entre  $\mathcal{D}'(\Omega)$  et  $\mathcal{D}(\Omega)$ .

Si  $\varphi$  est une fonction de  $\mathcal{D}(\Omega)$  et si  $\alpha = (\alpha_1, \dots, \alpha_N) \in \mathbb{N}^N$  est un multi-entier on pose

$$D^\alpha \varphi = \left( \frac{\partial}{\partial x_1} \right)^{\alpha_1} \dots \left( \frac{\partial}{\partial x_N} \right)^{\alpha_N}$$

avec

$$|\alpha| = \alpha_1 + \dots + \alpha_N.$$

On introduit l'espace de Sobolev d'ordre  $m$  sur  $\Omega$ :

$$H^m(\Omega) = \left\{ S \in L^2(\Omega); D^\alpha S \in L^2(\Omega) \text{ pour tout } \alpha \in N \text{ } |\alpha| \leq m \right\}$$

et pour  $m = 1$  on désigne par  $H_0^1(\Omega)$  l'adhérence de  $\mathcal{D}(\Omega)$  dans  $H^1(\Omega)$ . On sait également caractériser le sous-espace  $H_0^1(\Omega)$  de  $H^1(\Omega)$ , dans le cas où la frontière  $\Gamma$  est  $C^1$  par morceaux, comme étant le noyau de l'application trace de  $H^1(\Omega)$  dans  $L^2(\Gamma)$ , c'est-à-dire

$$H_0^1(\Omega) = \{ S \in H^1(\Omega); S|_\Gamma = 0 \}.$$

On définit également les espaces suivants que nous rencontrerons souvent dans la lecture du document:

$$\begin{aligned}
 H^{-\frac{1}{2}}(\partial\Omega) &= \text{dual topologique de } H^{\frac{1}{2}}(\partial\Omega) \\
 H(\text{div}, \Omega) &= \{S \in L^2(\Omega); \text{div } S \in L^2(\Omega)\}; \\
 \mathcal{D}(\bar{\Omega}, \Gamma) &= \{S \in \mathcal{D}(\bar{\Omega}) \mid S = 0 \text{ sur } \Gamma\} \\
 H(U, \Omega) &= \{S \in L^2(\Omega); U \cdot \nabla S \in L^2(\Omega)\}; \\
 H_0(U, \Omega, \Gamma) &= \{S \in H(U, \Omega); S|_{\Gamma} = 0\}.
 \end{aligned}$$

### Normes et semi-normes utilisées

$$\begin{aligned}
 \|S\|_{0, \Omega} &= \left( \int_{\Omega} S^2(x) dx \right)^{\frac{1}{2}} \text{ si } S \in L^2(\Omega); \\
 |S|_{1, \Omega} &= \left( \sum_{i=1}^n \left\| \frac{\partial S}{\partial x_i} \right\|_{0, \Omega}^2 \right)^{\frac{1}{2}} \text{ si } S \in H^1(\Omega); \\
 \|S\|_{1, \Omega} &= (\|S\|_{0, \Omega}^2 + |S|_{1, \Omega}^2)^{\frac{1}{2}} \text{ si } S \in H^1(\Omega); \\
 |||S||| &= (\|S\|_{0, \Omega}^2 + \|U \cdot \nabla S\|_{0, \Omega}^2)^{\frac{1}{2}} \text{ si } S \in H(U, \Omega); \\
 |||S|||_{1, \Omega} &= \left( \sum_{i=1}^n \left\| a_i \frac{\partial u}{\partial x_i} \right\|_{0, \Omega}^2 \right)^{\frac{1}{2}} \text{ si } S \in H(U, \Omega); \\
 |||S|||_* &= \sup_{\substack{T \in H(U, \Omega) \\ |||T||| \leq 1}} \int_{\Omega} (U \cdot \nabla S)(U \cdot \nabla T) \text{ si } S \in H(U, \Omega); \\
 |||S|||_{*,1} &= \sup_{\substack{T \in H^1(\Omega) \\ |T| \leq 1}} \int_{\Omega} \{(U \cdot \nabla S)(U \cdot \nabla T)\} \text{ si } S \in H(U, \Omega); \\
 |||S|||_{*,h,1} &= \sup_{\substack{T \in H^1(\Omega) \\ |T| \leq 1}} \int_{\Omega} \{h(U \cdot \nabla S)(U \cdot \nabla T) + (U \cdot \nabla S)T\} \text{ si } S \in H(U, \Omega) \square
 \end{aligned}$$



# Chapitre 1

---

---

## Modélisation d'un problème de remplissage de moule

---

### 1.1 Motivations pratiques

Notre objectif est de proposer un modèle permettant de simuler numériquement l'écoulement de résines liquides injectées à basse pression sur un renfort ou préforme préalablement disposé dans un moule tridimensionnel.

L'intérêt de la simulation numérique est d'optimiser les pièces et l'outillage dès le stade de la conception et de minimiser le coût de leur fabrication; par exemple en prévoyant la position du front d'écoulement pendant le remplissage et en connaissant la répartition de la pression et des vitesses locales à chaque instant dans le moule. Les propriétés du matériau ainsi produit dépendent du processus de remplissage du moule; c'est pourquoi il est important de connaître celui-ci [30], [39].

Dans notre étude, nous nous intéressons surtout à la détermination, à tout instant donné, de la position du front d'écoulement situé à la surface libre du fluide séparant la zone mouillée et la zone sèche du moule. La méthode que nous utilisons pour modéliser le front de l'écoulement est la méthode de pseudo-concentration [20], [38] qui nous indique la présence ou l'absence de résine. Notons aussi l'existence d'autres méthodes de suivi de la frontière libre comme la méthode d'adaptation locale du maillage dans laquelle le maillage bouge suivant l'écoulement du fluide [31] et la méthode de volume de contrôle [37].

Tout d'abord nous rappelons les équations qui régissent un écoulement de fluide dans un moule ne contenant pas de préforme. Puis nous présentons la méthode de pseudo-concentration qui permet de traiter la surface libre à l'aide d'une équation de transport.

## 1.2 Divers modèles

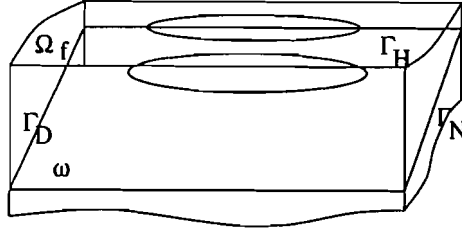


Fig. 1.1: Domaine quasi-cylindrique

On considère un fluide incompressible qui se déplace dans un domaine  $\Omega_f$  de  $\mathbb{R}^3$ . Désignons par  $\mathbf{u}(x, y, z, t)$  la vitesse du fluide,  $p(x, y, z)$  sa pression et  $\eta(x, y, z, t)$  sa viscosité. Soit  $\sigma$  le tenseur des contraintes,  $\tau$  le tenseur des déformations et  $I$  l'identité dans  $\Omega_f$ . Ces deux grandeurs sont liées par la relation

$$\sigma = \tau - pI \quad (1.1)$$

avec

$$\tau = 2\eta(|D(\mathbf{u})|) D(\mathbf{u}) \quad (1.2)$$

et où  $D(\mathbf{u}) = \frac{1}{2} (\nabla \mathbf{u} + (\nabla \mathbf{u})^T)$  désigne le taux de déformation et  $|D(\mathbf{u})|$  sa norme euclidienne [20].

Remarquons que la viscosité  $\eta$  dépend de la norme du taux de déformation.

Plusieurs modèles fondés sur des données expérimentales existent. Parmi ceux-ci citons le modèle de Carreau, la loi puissance et la loi newtonienne.

La loi de la viscosité est de la forme:

$$\eta(|D(\mathbf{u})|) = \eta_0 (c + \lambda^2 |D(\mathbf{u})|^2)^{(n-1)/2}, \quad (1.3)$$

dans laquelle le modèle de Carreau correspond au cas  $c = 1$ :

$$\eta(|D(\mathbf{u})|) = \eta_0 (1 + \lambda^2 |D(\mathbf{u})|^2)^{(n-1)/2}. \quad (1.4)$$

La loi puissance est obtenue en prenant  $c=0$ :

$$\eta(|D(\mathbf{u})|) = \eta_0 (\lambda^2 |D(\mathbf{u})|^2)^{(n-1)/2} \quad (1.5)$$



et la loi newtonienne en prenant  $n = 1$ , (cas de fluide newtonien)

$$\eta = \eta_0. \quad (1.6)$$

Les constantes  $\eta_0$ ,  $\lambda$  et  $n$  dans (1.3) sont déterminées à partir de résultats expérimentaux liés à la nature du fluide, et  $n$  est l'indice d'écoulement:

pour  $0 < n < 1$  le fluide est rhéofluidifiant;

pour  $n=1$  le fluide est newtonien;

pour  $n > 1$  le fluide est rhéoépaississant.

L'écoulement étant très lent, nous faisons l'hypothèse que les forces inertielles et gravitationnelles sont négligeables car le nombre de Reynold est petit [20] et [30]. Dans ces conditions l'équation d'équilibre s'écrit:

$$\operatorname{div} \sigma = 0. \quad (1.7)$$

(conservation de la quantité de mouvement)

La continuité de l'écoulement du fluide se traduit par:

$$\operatorname{div} \mathbf{u} = 0. \quad (1.8)$$

(condition d'incompressibilité)

En substituant les équation (1.1), (1.2) dans (1.7) et en utilisant la condition d'incompressibilité on obtient alors que l'écoulement dans le domaine  $\Omega_f$  est représenté par les équations de Stokes:

$$\begin{cases} -2\nabla \cdot (\eta(|D(\mathbf{u})|) D(\mathbf{u})) + \nabla p = 0 & \text{dans } \Omega_f; \\ \nabla \cdot \mathbf{u} = 0 & \text{dans } \Omega_f, \end{cases} \quad (1.9)$$

où les inconnues sont la vitesse  $\mathbf{u}$  et la pression  $p$ .

Ce système comporte quatre équations aux dérivées partielles dont trois du second ordre pour la détermination de quatre inconnues  $u_i$ , ( $i = 1, 2, 3$ ) et  $p$  assorties de conditions limites pour  $\mathbf{u}$ .

Dans le cas où le fluide occupe un domaine  $\Omega_f$  limité partiellement par une paroi  $\Gamma_1$  et partiellement par une surface libre  $\Gamma_2$  elle-même inconnue telles que  $\Gamma = \Gamma_1 \cup \Gamma_2 = \partial\Omega_f$ , la frontière de  $\Omega_f$ , on est alors amené à résoudre le problème mathématique suivant: trouver le champ de vitesse  $\mathbf{u}$  et la pression  $p$  ainsi que la frontière libre  $\Gamma_{2T} = \Gamma_2 \times (0, T)$  vérifiant:

$$\begin{cases} -2\nabla \cdot (\eta(|D(\mathbf{u})|) D(\mathbf{u})) + \nabla p = 0 & \text{dans } \Omega_T = \Omega_f \times (0, T); \\ \nabla \cdot \mathbf{u} = 0 & \text{dans } \Omega_T = \Omega_f \times (0, T); \\ \mathbf{u}(x, y, z, t) = 0 & \text{sur } \Gamma_{1T} = \Gamma_1 \times (0, T). \end{cases} \quad (1.10)$$

**Remarque 1.1** *La troisième équation dans (1.10) est une condition de frottement visqueux sur la paroi. En fait, la loi de conservation de la masse impose seulement que  $\mathbf{u} \cdot \mathbf{n} = 0$  sur  $\partial\Omega_f$ . En effet la prise en compte du frottement visqueux sur la paroi entraîne l'annulation de la vitesse tangentielle.*

Le système de Stokes ci-dessus ne permet pas de modéliser un écoulement dans un milieu poreux, c'est-à-dire un milieu où préfigurent des matériaux poreux, des fibres par exemple. Il faut prendre en compte la perméabilité du matériau. Cette notion de perméabilité a été introduite par Darcy en 1856 [16].

**Définition 1.1** *La perméabilité d'un matériau poreux est la propriété qui indique la facilité avec laquelle un fluide s'écoule à travers ce matériau sous l'effet d'un gradient de pression. On note  $K$  le tenseur de perméabilité.*

Il est d'usage de modéliser l'imprégnation de la préforme fibreuse par la loi de Darcy qui établit la proportionnalité du gradient de la pression à la vitesse du fluide:

$$\mathbf{u} = -\frac{K}{\eta} \nabla p. \quad (1.11)$$

La loi de Darcy est suffisante pour décrire dans l'ensemble le comportement d'un écoulement; en revanche elle ne donne aucune information sur le champ de vitesse courant dans les pores des tissus fibreux. Toutes les interactions entre la résine et les tissus fibreux sont résumées et représentées par l'unique tenseur de perméabilité  $K$ , qui doit être déterminé expérimentalement. Cependant, il est possible de calculer l'écoulement moyen lorsqu'on prend en compte le flux courant. En utilisant une méthode d'homogénéisation on peut représenter le processus de remplissage du moule en termes de flux moyen et calculer si nécessaire l'écoulement courant entre les fibres du renfort. La théorie de l'homogénéisation apparue dans les années 1970 fait l'objet de recherches considérables dans le domaine de la mécanique appliquée. Elle a trait à des équations physiques dans des matériaux hétérogènes ayant des structures périodiques lorsque la durée caractéristique de la période est petite. Les bases de la théorie se trouvent dans les travaux de Lions (1981) et quelques généralisations dans les travaux de Lane (1984). Des applications à la théorie de l'écoulement à travers un milieu poreux ont été d'abord faites par Keller (1980) et Tartar (1980). Après les travaux de ces pionniers on peut citer également les travaux d'Arbogast (1989) et de Hornung (1991).

Que l'écoulement soit de type milieu poreux ou non, ce qui nous intéresse à prime abord, c'est la détermination du champ de vitesse à chaque instant. Une fois le champ de vitesse calculé, il faut suivre le front de matière, c'est-à-dire la frontière libre entre le fluide et l'air. Notre stratégie de suivi de cette frontière libre est basée sur l'introduction d'une nouvelle fonction  $S$ , solution d'une équation aux dérivées partielles supplémentaire de type hyperbolique, calculée dans tout le domaine de

l'écoulement. La position de l'interface est caractérisée par le saut de cette fonction que l'on appellera fonction de pseudo-concentration.

L'épaisseur du moule étant très faible devant les autres dimensions, il est fréquent [20], [37] de considérer l'écoulement comme un écoulement plan. Nous présentons donc la méthode dans un cas plan, puisque pour les applications pratiques, c'est ce cas qui nous intéressera. Toutefois, la méthode reste valide en dimension trois. Au chapitre trois nous donnerons une justification de la réduction d'un domaine tridimensionnel à un écoulement bidimensionnel.

Dans ce qui suit nous introduisons la fonction de pseudo-concentration comme solution d'une équation dite de transport et nous montrons que cette équation est équivalente aux conditions d'interface traditionnelles dans le cas où celle-ci est régulière.

## 1.3 La méthode de pseudo-concentration

### 1.3.1 Condition d'interface.

On se place en dimension deux d'espace et à tout instant  $t$  on définit les domaines suivants:

$\Omega_1(t)$  est le domaine occupé par le fluide;

$\Omega_2(t)$  est le domaine occupé par l'air;

$\Gamma_\ell(t)$  est la surface de séparation entre le fluide et l'air .

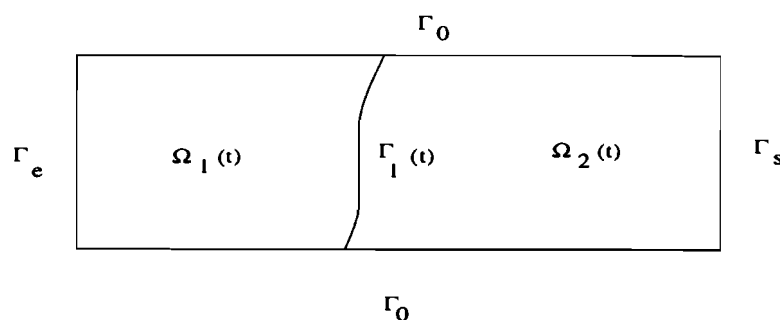


Fig. 1.2: Domaine avec fluide et air en 2-D

Alors, pour  $t \in (0, T)$  on note  $\Omega = \Omega_1(t) \cup \Omega_2(t) \cup \Gamma_\ell(t)$  le domaine entier.

Posons

$$\begin{aligned}\Pi &= \Omega \times (0, T). \\ \Pi_1 &= \{(x, t) \in \Pi \mid x \in \Omega_1(t)\}; \\ \Pi_2 &= \{(x, t) \in \Pi \mid x \in \Omega_2(t)\}; \\ I_\ell &= \{(x, t) \in \Pi \mid x \in \Gamma_\ell(t)\}.\end{aligned}$$

On a

$$\Pi = \Pi_1 \cup \Pi_2 \cup I_\ell.$$

On suppose également que la frontière  $\partial\Omega$  du domaine  $\Omega$  se décompose en trois composantes connexes  $\Gamma_e$ ,  $\Gamma_s$ , respectivement les frontières à flux rentrant et sortant, de mesure strictement positive et  $\Gamma_0$ . L'interface entre le fluide et l'air n'est autre que la surface libre du fluide. Le problème à surface libre est alors transformé en un problème d'écoulement bifluide où la surface libre sera traitée implicitement. A l'interface entre le fluide et l'air deux conditions (de transmission) doivent être satisfaites. L'égalité des contraintes normales et celle des vitesses qui s'écrivent:

$$\begin{cases} \sigma_1(x, t) \cdot \mathbf{n} = \sigma_2(x, t) \cdot \mathbf{n} & \text{pour } x \in \Gamma_{\ell(t)} \\ \mathbf{u}_1(x, t) = \mathbf{u}_2(x, t) & \text{pour } x \in \Gamma_{\ell(t)} \end{cases} \quad (1.12)$$

où  $\mathbf{n}$  est le vecteur normal au point  $x$  et à l'instant  $t$  à la surface de séparation orienté par exemple du milieu 1 (fluide) vers le milieu 2 (air). La première égalité dans (1.12) exprime le fait que l'interface est en équilibre,  $\sigma_1$  et  $\sigma_2$  étant respectivement les tenseurs des contraintes sur les deux cotés de l'interface. La deuxième condition exprime la continuité de la vitesse.

Dans le cas où l'interface entre le fluide et l'air peut être décrite par une courbe suffisamment régulière nous montrons que la formulation avec la fonction de pseudo-concentration est équivalente aux formulations habituelles. Plus précisément:

- La condition d'immiscibilité sera assurée par une équation de transport.
- La condition de transmission sera assurée par une formulation variationnelle dans tout le domaine du moule.

Le fluide est injecté sur la partie  $\Gamma_e$  de la frontière du moule avec un profil parabolique, et on note  $\Gamma_\ell$  l'interface qui sépare le fluide et l'air et  $N$  la normale à la frontière de  $\Pi_k$ ,  $k = 1, 2$ . Pour le cas non stationnaire on a:

**Définition 1.2** Soit  $U = (\mathbf{u}, 1)^T$  où  $\mathbf{u} = \mathbf{u}(x, t)$  désigne le champ de vitesse pour  $x \in \Omega$ ; la condition

$$U \cdot N = 0 \text{ pour } (x, t) \in I_\ell \quad (1.13)$$

est appelée condition d'immiscibilité sur l'interface  $I_\ell$ .

**Définition 1.3** On définit la fonction  $S(x, t)$  sur le domaine espace-temps  $\Pi$  par

$$S(x, t) = \begin{cases} 1 & \text{si } (x, t) \in \Pi_1, \\ 0 & \text{si } (x, t) \in \Pi_2. \end{cases} \quad (1.14)$$

Cette fonction  $S$  est appelée pseudo-concentration. La position de l'interface est au saut de la fonction  $S$ .

**Remarque 1.2** Avec cette définition de la pseudo-concentration on a:

$$\Pi_1 = \{(x, t) \in \Pi \mid S(x, t) = 1\}; \quad (1.15)$$

$$\Pi_2 = \{(x, t) \in \Pi \mid S(x, t) = 0\}. \quad (1.16)$$

### 1.3.2 Equation de transport

Dans ce qui suit, nous montrons que la fonction de pseudo-concentration  $S$  vérifie une équation de transport.

Pour calculer la pseudo-concentration considérons un volume initial  $\mathcal{V}_0$  dans  $\Omega$  contenant les mêmes particules à tout instant. Au temps  $t$ , le volume  $\mathcal{V}_0$  est déformé par le fluide et devient  $\mathcal{V}_t$ . Désignons par  $\Phi(x, t)$  la position au temps  $t$  du volume fluide infinitésimal qui se trouvait en  $x$  au temps  $t=0$ . Alors le champ de vitesse est donné par:

$$\mathbf{u}(\Phi(x, t), t) = \partial_t \Phi(x, t). \quad (1.17)$$

Pour tout temps  $t$ , soit l'application

$$\begin{aligned} \Phi : \mathbb{R}^2 &\longrightarrow \mathbb{R}^2 \\ x &\longmapsto \Phi(x, t). \end{aligned}$$

On note  $J(x, t)$  son jacobien:

$$J(x, t) = \text{Dét} \begin{pmatrix} \partial_{x_1} \Phi_1(x, t) & \partial_{x_2} \Phi_1(x, t) \\ \partial_{x_1} \Phi_2(x, t) & \partial_{x_2} \Phi_2(x, t) \end{pmatrix}.$$

$\Omega(t)$  étant le domaine de  $\mathbb{R}^2$  occupé par le volume matériel  $\mathcal{V}_t$  au temps  $t$ , la quantité de fluide qui le caractérise à ce temps vaut  $A(t)$ :

$$A(t) = \int_{\mathcal{V}_t} S(x, t) d\Omega. \quad (1.18)$$

En se ramenant à un domaine fixe  $\Omega(0)$  et en utilisant la formule de changement de variables on obtient

$$A(t) = \int_{\nu_0} S(\Phi(x, t), t) |J(x, t)| d\Omega. \quad (1.19)$$

Le domaine d'intégration étant maintenant fixe, on peut facilement calculer  $\frac{d}{dt}A(t)$  en permutant les signes d'intégration et de dérivation, on a:

$$\frac{d}{dt}A(t) = \int_{\nu_0} \left[ \frac{\partial S}{\partial t} + \text{div}(S\mathbf{u}) \right]_{\Phi(x,t)} |J(x, t)| + \frac{\partial}{\partial t} |J(x, t)| S(\Phi(x, t), t) d\Omega \quad (1.20)$$

On montre que:

**Proposition 1.1**

$$\frac{\partial}{\partial t} |J(x, t)| = |J(x, t)| [\text{div } \mathbf{u}]_{\Phi(x,t)}. \quad (1.21)$$

**Preuve** (voir annexe 1).

**Remarque 1.3** Dans (1.20) et (1.21) la notation  $[F]_{\Phi(x,t)}$  signifie qu'il faut prendre la valeur de la fonction  $F$  au point  $\Phi(x, t)$ .

**Remarque 1.4** La relation (1.21) est le théorème de Liouville bien connu en mécanique hamiltonienne.

En utilisant donc le fait que le fluide est incompressible, ( $\text{div } \mathbf{u} = 0$ ), la relation (1.21) donne  $\frac{\partial}{\partial t} |J(x, t)| = 0$  et (1.20) devient:

$$\frac{d}{dt}A(t) = \int_{\nu_0} \left[ \frac{\partial S}{\partial t} + \text{div}(S\mathbf{u}) \right]_{\Phi(x,t)} |J(x, t)| d\Omega.$$

En revenant au domaine variable et en réutilisant la formule de changement de variable, on obtient

$$\frac{d}{dt}A(t) = \int_{\nu_t} \left[ \frac{\partial}{\partial t} S(x, t) + \mathbf{u}(x, t) \nabla S(x, t) \right] d\Omega. \quad (1.22)$$

De la relation (1.22) on tire que le taux de variation de la grandeur  $A$  par unité de temps et de volume est:

$$\frac{\partial}{\partial t} S(x, t) + \mathbf{u}(x, t) \cdot \nabla S(x, t).$$

Toute particule dans le volume initial  $\mathcal{V}_0$  se retrouve au temps  $t$  dans le volume  $\mathcal{V}_t$  (conservation de la pseudo-concentration  $S$ ) de sorte que (1.22) donne:

$$\int_{\mathcal{V}_t} \left( \frac{\partial}{\partial t} S(x, t) + \mathbf{u}(x, t) \cdot \nabla S(x, t) \right) d\Omega = 0.$$

D'où [16] l'intégrand est identiquement nul puisque l'intégrale est nulle pour tout  $\mathcal{V}_t$ :

$$\frac{\partial}{\partial t} S(x, t) + \mathbf{u}(x, t) \cdot \nabla S(x, t) = 0 \quad \text{pp dans } \Omega. \quad (1.23)$$

Ce que l'on note encore

$$U \cdot \nabla S = 0 \quad (1.24)$$

**Définition 1.4** La relation (1.24) est appelée *équation de transport de  $S$* .

### 1.3.3 Equivalence entre la condition d'interface et l'équation de transport.

Tout d'abord donnons un résultat technique.

**Lemme 1.1** Soit  $U \in H(\text{div}; \Pi)$ ,  $S \in L^\infty(\Pi)$ , alors il y a équivalence entre

$$\text{div}(SU) = S \text{div} U \text{ dans } \mathcal{D}'(\Pi) \quad (1.25)$$

et

$$U \cdot \nabla S = 0 \text{ dans } \mathcal{D}'(\Pi). \quad (1.26)$$

**Preuve**  $\text{div}(SU) = S \text{div} U \in L^2(\Pi)$  pour  $S \in L^\infty(\Pi) \cap L^2(\Pi)$  et  $U \in H(\text{div}; \Pi)$ . Soit  $\rho_n(x)$  une suite régularisante, on a:

$$S_n = \rho_n * S \longrightarrow S \text{ dans } L^2(\Pi).$$

Si on désigne par  $T_{S_n}$  la distribution associée à  $S_n$  et par  $T_S$  la distribution associée à  $S$  alors

$$T_{S_n} \longrightarrow T_S \quad (1.27)$$

et pour tout  $\varphi \in \mathcal{D}(\Pi)$  on a:

$$\begin{aligned} -(\operatorname{div}(S_n U), \varphi) &= - \int_{\Pi} S_n U \nabla \varphi \, dx dt = - \sum_{i=1}^3 \int_{\Pi} S_n u_i D_i \varphi \\ &= \sum_{i=1}^3 \int_{\Pi} [(D_i u_i) S_n \varphi + u_i (D_i S_n) \varphi] \, dx dt \\ &= \int_{\Pi} (\operatorname{div} U) S_n \varphi \, dx dt + (U \cdot \nabla S_n, \varphi). \end{aligned}$$

Ainsi, si  $\operatorname{div}(T_{S_n} U) = T_{S_n} \operatorname{div} U$  dans  $\mathcal{D}'(\Pi)$  alors

$$U \cdot \nabla T_{S_n} = 0 \quad \text{dans } \mathcal{D}'(\Pi). \quad (1.28)$$

Comme  $U \cdot \nabla \in \mathcal{L}(\mathcal{D}'(\Pi), \mathcal{D}'(\Pi))$  par (1.27) on a

$$U \cdot \nabla T_{S_n} \longrightarrow U \cdot \nabla T_S \quad (1.29)$$

(1.28) et (1.29) donnent alors  $U \cdot \nabla T_S = 0$ . Donc  $\operatorname{div}(SU) = S \operatorname{div} U$  dans  $\mathcal{D}'(\Pi)$  implique que  $U \cdot \nabla S = 0$  dans  $\mathcal{D}'(\Pi)$  ou  $U \cdot S_n = \frac{\partial S_n}{\partial t} + (\mathbf{u} \cdot \nabla) S_n = 0$  dans  $\mathcal{D}'(\Pi)$ .

Réciproquement si  $U \cdot \nabla T_{S_n} = 0$  alors

$$\operatorname{div}(US_n) = U \cdot \nabla S_n + S_n \operatorname{div} U \quad \text{dans } \mathcal{D}'(\Pi)$$

$$\operatorname{div}(UT_{S_n}) = T_{S_n} \operatorname{div} U$$

et comme  $\operatorname{div}(U \cdot)$  et  $U \cdot \nabla \in \mathcal{L}(\mathcal{D}'(\Pi), \mathcal{D}'(\Pi))$ , en passant à la limite quand  $n \rightarrow \infty$  on a  $\operatorname{div}(UT_S) = T_S \operatorname{div} U$  c'est à dire

$$\operatorname{div}(US) = S \operatorname{div} U \quad \text{dans } \mathcal{D}'(\Pi).$$

D'où le lemme 1.1

**Lemme 1.2** *On suppose que  $U \in (H^1(\Pi))^3$  et que  $\operatorname{div} U = 0$ . Alors il y a équivalence entre*

$$\operatorname{div}(SU) = 0 \quad \text{dans } \mathcal{D}'(\Pi) \quad (1.30)$$

et

$$U \cdot N = 0 \quad \text{sur } I_t \quad (1.31)$$

où  $N$  est la normale sortante au domaine  $\Pi$ .



**Preuve** Supposons que  $\operatorname{div}(SU) = 0$ . Alors d'après le lemme 1.1

$$\frac{\partial S}{\partial t} + (\mathbf{u} \cdot \nabla) S = 0 \quad \text{dans } \mathcal{D}'(\Pi).$$

Soit donc  $\varphi \in \mathcal{D}(\Pi)$ , on a:

$$0 = \left\langle \frac{\partial S}{\partial t} + (\mathbf{u} \cdot \nabla) S, \varphi \right\rangle = - \int_{\Pi} S \left( \frac{\partial \varphi}{\partial t} + (\mathbf{u} \cdot \nabla) \varphi \right) dxdt.$$

Donc

$$\int_{\Pi} S \left( \frac{\partial \varphi}{\partial t} + (\mathbf{u} \cdot \nabla) \varphi \right) dxdt = 0$$

$$\int_{\Pi_1} S \left( \frac{\partial \varphi}{\partial t} + (\mathbf{u} \cdot \nabla) \varphi \right) dxdt + \int_{\Pi_2} S \left( \frac{\partial \varphi}{\partial t} + (\mathbf{u} \cdot \nabla) \varphi \right) dxdt = 0$$

ou

$$\int_{\Pi_1} SU \cdot \nabla \varphi dxdt + \int_{\Pi_2} SU \cdot \nabla \varphi dxdt = 0.$$

La formule de Green est valide dans  $\Pi_{i,i=1,2}$ ,  $S|_{\Pi_i} = \text{constante}$ , et comme  $U \in H(\operatorname{div}, \Pi_{i,i=1,2})$  on obtient en appliquant la formule de Green

$$\langle SU \cdot N, \varphi \rangle_{H^{-\frac{1}{2}}(\partial \Pi_1); H^{\frac{1}{2}}(\partial \Pi_1)} - \langle SU \cdot N, \varphi \rangle_{H^{-\frac{1}{2}}(\partial \Pi_2); H^{\frac{1}{2}}(\partial \Pi_2)} = 0 \quad \forall \varphi \in \mathcal{D}(\Pi),$$

soit

$$\langle (S|_{\Pi_1} - S|_{\Pi_2}) U \cdot N, \varphi \rangle_{\mathcal{D}'(I_\ell) \times \mathcal{D}'(I_\ell)} = 0 \quad \forall \varphi \in \mathcal{D}(\Pi),$$

ou

$$(S|_{\Pi_1} - S|_{\Pi_2}) \langle U \cdot N, \varphi \rangle_{\mathcal{D}'(I_\ell) \times \mathcal{D}'(I_\ell)} = 0 \quad \forall \varphi \in \mathcal{D}(\Pi).$$

Et comme  $S|_{\Pi_1} \neq S|_{\Pi_2}$  et  $\mathcal{D}(H) \subset \mathcal{D}(\Pi)$  on a

$$\langle U \cdot N, \varphi \rangle_{\mathcal{D}'(I_\ell) \times \mathcal{D}'(I_\ell)} = 0 \quad \forall \varphi \in \mathcal{D}(I_\ell).$$

D'où

$$U \cdot N = 0 \quad \text{pp sur } I_\ell.$$

Réciproquement supposons que  $U.N = 0$  sur  $I_t$  et soit  $\varphi \in \mathcal{D}(\Pi)$ . Alors

$$\begin{aligned}
\int_{\Pi} \operatorname{div}(SU) \varphi dxdt &= - \int_{\Pi} S \left( \frac{\partial \varphi}{\partial t} + (\mathbf{u} \cdot \nabla) \varphi \right) dxdt \\
&= - \int_{\Pi_1} S \left( \frac{\partial \varphi}{\partial t} + (\mathbf{u} \cdot \nabla) \varphi \right) dxdt - \int_{\Pi_2} S \left( \frac{\partial \varphi}{\partial t} + (\mathbf{u} \cdot \nabla) \varphi \right) dxdt \\
&= \int_{\Pi_1} (\nabla \cdot U) \varphi dxdt - \langle U.N, \varphi \rangle_{H^{-\frac{1}{2}}(\partial \Pi_1); H^{\frac{1}{2}}(\partial \Pi_1)} \quad \forall \varphi \in \mathcal{D}(\Pi) \\
&= - \langle U.N, \varphi \rangle_{H^{-\frac{1}{2}}(\partial \Pi_1); H^{\frac{1}{2}}(\partial \Pi_1)} \quad \forall \varphi \in \mathcal{D}(\Pi).
\end{aligned}$$

Mais  $\varphi|_{I_t} \in \mathcal{D}(I_t)$  puisque  $\varphi \in \mathcal{D}(\Pi)$ . Donc

$$\int_{I_t} \varphi U.N d\sigma(x) dt = 0$$

et

$$\int_{\Pi} \operatorname{div}(SU) \varphi dxdt = - \int_{I_t} U.N \varphi d\sigma(x) dt = 0 \quad \forall \varphi \in \mathcal{D}(\Pi).$$

Ainsi

$$\int_{\Pi} \operatorname{div}(SU) \varphi dxdt = 0 \quad \forall \varphi \in \mathcal{D}(\Pi)$$

et

$$\operatorname{div}(SU) = 0 \text{ dans } \mathcal{D}'(\Pi).$$

D'où le lemme 1.2

**Proposition 1.2** *On suppose les domaines  $\Pi_1$  et  $\Pi_2$  lipschitziens,  $U$  et  $S$  suffisamment régulières sur  $\Pi_1$  et  $\Pi_2$ . Alors la condition de non-miscibilité (1.31) sur  $I_t$  est équivalente à l'équation de transport de  $S$  sur le domaine  $\Omega$  tout entier.*

**Preuve** Elle résulte directement du lemme 1.1 et du lemme 1.2. En effet on a

$$\operatorname{div}(SU) = S \operatorname{div}(U) \text{ dans } \mathcal{D}'(\Pi) \Leftrightarrow \frac{\partial S}{\partial t} + (\mathbf{u} \cdot \nabla) S = 0 \text{ dans } \mathcal{D}'(\Pi)$$

et

$$\operatorname{div}(SU) = 0 \text{ dans } \mathcal{D}'(\Pi) \Leftrightarrow U.N = 0 \text{ sur } I_t.$$

La condition d'incompressibilité  $\operatorname{div} U = 0$  conduit par transitivité à la conclusion. La solution  $S$  de l'équation de transport détermine la position de l'interface entre le fluide et l'air. Cette position est située au saut de la fonction  $S$ .

Si les domaines  $\Pi_{k,k=1,2}$  ne sont pas suffisamment réguliers et que  $U$  n'est pas assez régulière, alors l'équation de transport (1.24) avec une condition  $S = 1$  sur  $\Gamma_e$  est une généralisation du problème d'un écoulement avec une interface décrite par une surface régulière.

### 1.3.4 Formulation variationnelle du problème de Stokes et condition d'équilibre sur l'interface

Nous montrons que la formulation variationnelle du problème de Stokes dans le domaine tout entier est équivalente aux formulations dans chacun des sous-domaines  $\Omega_i$ ,  $1 \leq i \leq 2$  et à la condition d'équilibre sur l'interface.

On introduit les espaces fonctionnels suivants:

$\mathcal{D}(\Omega)$  l'ensemble des fonctions indéfiniment dérivables à support compact sur  $\Omega$ ,

et

$$H_{\Gamma_e}^1(\Omega) = \{v \in H^1(\Omega) \mid v = 0 \text{ sur } \Gamma_e\}. \quad (1.32)$$

Nous considérons maintenant une formulation variationnelle du problème (1.10) définie par

$$\int_{\Omega} 2\eta(|D(\mathbf{u})|)D(\mathbf{u})\nabla\mathbf{v}d\Omega - \int_{\Omega} p\nabla.\mathbf{v}d\Omega = 0, \forall \mathbf{v} \in \mathcal{D}(\Omega)^2, \quad (1.33)$$

soit de manière équivalente

$$\sum_{i=1}^2 \int_{\Omega_i} 2\eta(|D(\mathbf{u})|)D(\mathbf{u})\nabla\mathbf{v}d\Omega - \int_{\Omega_i} p\nabla.\mathbf{v}d\Omega = 0 \forall \mathbf{v} \in \mathcal{D}(\Omega)^2.$$

On suppose que  $\mathbf{u}$  et  $p$  sont régulières, et on note  $\eta_i$  et  $p_i$  respectivement les restrictions de la viscosité  $\eta$  et de la pression  $p$  à  $\Omega_i$ ;  $i=1,2$ ; autrement dit  $\eta_1$  et la viscosité du fluide injecté qui occupe à l'instant  $t$  le domaine  $\Omega_1$  et  $\eta_2$  la viscosité de l'air. Alors une intégration par parties fournit

$$\begin{aligned} & \sum_{i=1}^2 \left( - \int_{\Omega_i} \nabla \cdot (2\eta_i(|D(\mathbf{u})|)D(\mathbf{u})) \cdot \mathbf{v} d\Omega + \int_{\Omega_i} \nabla p_i \cdot \mathbf{v} d\Omega \right) \\ & + \int_{\Gamma_t} [2(\eta_1(|D(\mathbf{u})|) - \eta_2(|D(\mathbf{u})|)D(\mathbf{u})) \cdot \mathbf{n}] \cdot \mathbf{v} - \int_{\Gamma_t} [(p_1 - p_2)I \cdot \mathbf{n}] dS = 0. \end{aligned}$$

D'où

$$\int_{\Gamma_\ell} [2(\eta_1(|D(\mathbf{u})|) - \eta_2(|D(\mathbf{u})|))D(\mathbf{u}) \cdot \mathbf{n}] \cdot \mathbf{v} - \int_{\Gamma_\ell} [(p_1 - p_2)I \cdot \mathbf{n}] dS = 0.$$

Ce qui, en tenant compte des relations (1.1) et (1.2) revient à

$$\int_{\Gamma_\ell} [(\sigma_1 - \sigma_2) \cdot \mathbf{n}] \cdot \mathbf{v} dS = 0 \quad (1.34)$$

soit

$$\sigma_1 \cdot \mathbf{n} = \sigma_2 \cdot \mathbf{n} \quad \forall x \in \Gamma_\ell. \quad (1.35)$$

Dans le cas où  $\mathbf{u}$  et  $p$  ne sont pas régulières, la formulation variationnelle du problème de Stokes dans le domaine  $\Omega$  est une généralisation des conditions d'équilibre à l'interface.

## 1.4 Un modèle mathématique pour le remplissage de moule

Nous proposons le modèle mathématique suivant pour le remplissage de moule.

$$\begin{cases} \frac{\partial}{\partial t} S(x, t) + \mathbf{u}(x, t) \cdot \nabla S(x, t) = 0 & \text{dans } \Omega_f; \\ -\nabla \cdot (\eta(S(x, t)) \nabla \mathbf{u}) + \nabla p = 0 & \text{dans } \Omega_f; \\ \nabla \cdot \mathbf{u} = 0 & \text{dans } \Omega_f. \end{cases}$$

Comme conditions aux limites, à l'entrée du moule on impose  $S = 1$  pour la fonction de pseudo-concentration et pour le champ de vitesse, un profil parabolique en faisant  $\mathbf{u} = Q(\mathbf{u}_0(y), 0)$ , où  $Q$  est une fonction parabolique.

Dans le cas d'un milieu poreux, l'écoulement étant gouverné par l'équation de Darcy, on obtient le modèle suivant:

$$\begin{cases} \frac{\partial}{\partial t} S(x, t) + \mathbf{u}(x, t) \cdot \nabla S(x, t) = 0 & \text{dans } \Omega_f; \\ \operatorname{div} \left( -\frac{K}{\eta} \nabla p \right) = 0 & \text{dans } \Omega_f. \end{cases}$$

avec les mêmes conditions limites.

Notons que la viscosité  $\eta$  est dépendante de la fonction de pseudo-concentration.

**Remarque 1.5** *Le temps est une variable pour la fonction de pseudo-concentration et un paramètre pour l'équation régissant l'écoulement.*

**Annexe 1. Preuve de la proposition 1.1**

Pour simplifier, nous prenons  $J(x, t) \geq 0$  (le calcul étant identique dans le cas où  $J(x, t) < 0$ ) et nous nous plaçons en dimension deux. Sous ces hypothèses on a :

$$|J(x, t)| = \partial_{x_1} \Phi_1(x, t) \partial_{x_2} \Phi_2(x, t) - \partial_{x_1} \Phi_2(x, t) \partial_{x_2} \Phi_1(x, t)$$

et

$$\begin{aligned} \partial_t J(x, t) &= \partial_t (\partial_{x_1} \Phi_1(x, t) \partial_{x_2} \Phi_2(x, t)) - \partial_t (\partial_{x_1} \Phi_2(x, t) \partial_{x_2} \Phi_1(x, t)) \\ &= \partial_t (\partial_{x_1} \Phi_1(x, t) \partial_{x_2} \Phi_2(x, t)) + \partial_t (\partial_{x_2} \Phi_2(x, t) \partial_{x_1} \Phi_1(x, t)) \\ &\quad - \partial_t (\partial_{x_1} \Phi_2(x, t) \partial_{x_2} \Phi_1(x, t)) - \partial_t (\partial_{x_2} \Phi_1(x, t) \partial_{x_1} \Phi_2(x, t)) \\ &= \partial_{x_1} (\partial_t \Phi_1(x, t) \partial_{x_2} \Phi_2(x, t)) + \partial_{x_2} (\partial_t \Phi_2(x, t) \partial_{x_1} \Phi_1(x, t)) \\ &\quad - \partial_{x_1} (\partial_t \Phi_2(x, t) \partial_{x_2} \Phi_1(x, t)) - \partial_{x_2} (\partial_t \Phi_1(x, t) \partial_{x_1} \Phi_2(x, t)). \end{aligned}$$

En utilisant la relation (1.17) ceci donne

$$\begin{aligned} \partial_t J(x, t) &= \partial_{x_1} (u_1 \Phi_1(x, t) \partial_{x_2} \Phi_2(x, t)) + \partial_{x_2} (u_2 \Phi_2(x, t) \partial_{x_1} \Phi_1(x, t)) \\ &\quad - \partial_{x_1} (u_2 \Phi_2(x, t) \partial_{x_2} \Phi_1(x, t)) - \partial_{x_2} (u_1 \Phi_1(x, t) \partial_{x_1} \Phi_2(x, t)) \\ &= u'_{1\Phi_1(x,t)} \partial_{x_1} \Phi_1(x, t) \partial_{x_2} \Phi_2(x, t) + u'_{2\Phi_2(x,t)} \partial_{x_2} \Phi_2(x, t) \partial_{x_1} \Phi_1(x, t) \\ &\quad - u'_{1\Phi_1(x,t)} \partial_{x_1} \Phi_2(x, t) \partial_{x_2} \Phi_1(x, t) - u'_{2\Phi_2(x,t)} \partial_{x_2} \Phi_1(x, t) \partial_{x_1} \Phi_2(x, t) \\ &= \left( u'_{1\Phi_1(x,t)} + u'_{2\Phi_1(x,t)} \right) \left( \partial_{x_1} \Phi_1(x, t) \partial_{x_2} \Phi_2(x, t) - \partial_{x_2} \Phi_1(x, t) \partial_{x_1} \Phi_2(x, t) \right) \\ &= [\operatorname{div} \mathbf{u}]_{\Phi(x,t)} |J(x, t)|. \end{aligned}$$

D'où (1.21). Ce calcul se généralise à toute dimension  $n \geq 3$   $\square$



## Chapitre 2

---

---

# Méthode de réduction de dimension

---

### 2.1 But

La faiblesse de l'épaisseur du moule dans les problèmes d'injection conduit très souvent à considérer l'écoulement comme étant plan [20] et [37]. Cette réduction de dimension a pour objet de diminuer le coût numérique d'une simulation. La méthode de réduction de dimension par projection que nous proposons ici a été développée par O. Ricou [37]. Elle a pour principe d'approcher le problème d'origine défini sur un domaine de  $\mathbb{R}^N$ ,  $N \geq 2$  par une combinaison linéaire de problèmes définis sur la projection de ce domaine dans  $\mathbb{R}^{N-1}$ . Les nouvelles équations obtenues donnent une approximation du même problème sur un domaine de dimension inférieure en prenant en compte la différence d'ordre de grandeur du domaine dans la direction parallèlement à laquelle on projette et en utilisant la connaissance a priori du comportement des inconnues du problème dans cette direction qu'on appellera épaisseur ou dimension réduite.

Les développements asymptotiques constituent une autre méthode de réduction. Ils consistent à faire tendre l'épaisseur vers zéro, ce qui, pour un écoulement entre deux plaques aurait pour conséquence, soit d'avoir une vitesse qui tend vers zéro à pression constante, soit de faire tendre la pression vers l'infini pour conserver le débit. Ces développements sont surtout utilisés en mécanique des structures [14], [27] mais ne conviennent pas à un écoulement entre deux plaques pour les raisons évoquées ci-dessus. La méthode de projection sur une base choisie, c'est à dire de développement en une combinaison linéaire de fonctions prédéfinies est la plus appropriée pour le problème d'injection de résines liquides dans un moule qui est le problème qui nous intéresse. Les fonctions choisies doivent respecter certaines conditions de stabilité. Nous donnons dans ce chapitre un exposé de la méthode pour faciliter la lecture de notre document et justifier le passage de 3D à 2D.

Nous partons du problème de Stokes dans un domaine tridimensionnel, ensuite nous introduisons un espace de fonctions convenables sur lequel il faut projeter en vue du passage du domaine tridimensionnel au domaine bidimensionnel puis nous appliquerons la méthode au problème de Stokes pour modéliser un écoulement dans le domaine réduit qui est alors de dimension deux. Ensuite nous l'élargissons à notre cas. En effet dans notre problème, la viscosité du fluide change au fur et à mesure de son avancée dans le moule. Elle dépend en fait de la valeur prise par la fonction de pseudo-concentration  $S$  qui elle-même est fonction de la position du fluide dans le moule.

## 2.2 Position du problème

Soit  $\Omega$  le domaine d'origine du problème décrit au chapitre 1,  $\omega$  un plan de référence sur lequel seront effectués les calculs après réduction.

$$\Omega = \{(x, y), x \in \omega, y \in [h^-(x), h^+(x)]\} \subset \mathbb{R}^N, N = 2, 3,$$

où  $h^+$  et  $h^-$  sont des fonctions lipschitziennes définissant les surfaces supérieure et inférieure du domaine ( $h^-(x) \leq h^+(x)$ )

$$\Gamma_H = \{(x, y); x \in \omega, y = h^-(x) \text{ ou } y = h^+(x)\}.$$

Sur ces surfaces nous avons des conditions de Dirichlet homogènes pour la vitesse. Les parois verticales

$$\Gamma_V = \{(x, y); x \in \partial\omega, y \in [h^-(x), h^+(x)]\} = \Gamma_D + \Gamma_N$$

représentent les bords du moule, l'entrée du fluide ou le front de matière lors du remplissage (fig. 1.1).

Pour  $(x, y) \in \Omega$ , avec  $x = (x_1, x_2)$ , soit  $\mathbf{u}(x, y)$  la vitesse du fluide et  $p(x, y)$  sa pression au point  $(x, y)$ . L'écoulement du fluide est décrit par les équations de Stokes:

$$(\mathcal{PS}) \left\{ \begin{array}{ll} -\eta \Delta \mathbf{u} + p = f & \text{dans } \Omega \\ \nabla \cdot \mathbf{u} = 0 & \text{dans } \Omega \\ \mathbf{u} = 0 & \text{sur } \Gamma_H \\ \mathbf{u} = l & \text{sur } \Gamma_D \\ -\eta \frac{\partial \mathbf{u}}{\partial n} + p \mathbf{n} = 0 & \text{sur } \Gamma_N \end{array} \right. \quad (2.1)$$

où  $f \in L^2(\Omega)^3$ ,  $l \in H^{\frac{1}{2}}(\Gamma_D)^3$ .

Rappelons que le problème  $(\mathcal{PS})$  a une solution  $(\mathbf{u}, p) \in H^1(\Omega)^3 \times L_0^2(\Omega)$  [37].

**Remarque 2.1** La condition de sortie sur  $\Gamma_N$  est celle donnée par la physique.



### 2.2.1 Recherche des fonctions prédéfinies en vue de mettre en œuvre la méthode de réduction de dimension. L'approximation de Hele-Shaw et extension

La difficulté de résoudre les équations régissant la dynamique des fluides dans le cas général vient du fait qu'elles ne sont pas linéaires. Dans certains cas où les conditions aux limites sont particulièrement simples, il est possible cependant de trouver une solution: les écoulements correspondants sont appelés *laminaires*. Lorsque les propriétés du fluide en un point fixe ne varient pas avec le temps, on dit qu'on a un écoulement *permanent ou stationnaire*. Quand un écoulement permanent est laminaire, les lignes de courants (confondues avec les trajectoires) sont des courbes fixes dans l'espace et ne se mélangent pas au cours du mouvement: les tranches fluides glissent les une sur les autres, sans qu'il y ait passage de particule d'une tranche à l'autre.

**Définition 2.1** On appelle *écoulement de Hele-Shaw* un écoulement visqueux entre deux plans parallèles voisins avec des conditions aux limites quelconques.

Dans l'écoulement visqueux de Hele-Shaw, la répartition des vitesses moyennes est identique à celle d'un écoulement irrotationnel bidimensionnel d'un fluide parfait s'écoulant entre les deux plans [16].

Dans ce paragraphe nous montrons que lorsque l'épaisseur du moule est faible, en ne retenant dans l'équation de Stokes que les termes dominants, on obtient l'approximation de Hele-Shaw.

En 1898 Hele-Shaw constate que les lignes de courant (les lignes de champ du vecteur vitesse) restent laminaires lorsque l'écart entre les deux plaques est assez faible. Ainsi, la principale hypothèse que nous retiendrons des écoulements de Hele-Shaw est que l'épaisseur du domaine  $h = h^+ - h^-$  est telle que  $\delta = \frac{h}{L}$  est petit,  $L$  étant la longueur du domaine. On étudie alors les ordres de grandeurs des termes des équations pour n'en retenir que les termes dominants. On considère les ordres de grandeur pour les types de valeurs rencontrées avec les problèmes d'injection:

épaisseur du domaine:  $h = 10^{-3}m$ ;

vitesse du fluide:  $V = 10^{-1}m/s$ ;

pression interne:  $p_0 = 10^7 N/m^2$ ;

viscosité:  $\eta_0 = 10^4 Ns/m^2$ ;

densité:  $\rho_0 = 10^3 kg/m^3$ ;

$T = \frac{L}{V}$  est le temps nécessaire au fluide pour traverser le domaine. A partir de ces valeurs on définit les valeurs adimensionnées suivantes:

- pour les coordonnées:

$$x_1 = Lx_1^* = \frac{h}{\delta}x_1^*;$$

$$x_2 = Lx_2^* = \frac{h}{\delta}x_2^*;$$

$$y = Ly^* = \frac{h}{\delta}y^*;$$

$$\text{- pour le temps: } t = Tt^* = \frac{L}{V}t^* = \frac{h}{\delta V}t^*;$$

$$\text{- pour la vitesse en } x_1 : u_{x_1} = \frac{L}{T}u_{x_1}^* = Vu_{x_1}^*;$$

$$\text{- pour la vitesse en } x_2 : u_{x_2} = \frac{L}{T}u_{x_2}^* = Vu_{x_2}^*;$$

$$\text{- pour la vitesse en } y : u_y = \frac{h}{T}u_y^* = Vu_y^*;$$

$$\text{- pour la pression: } p = p_0p^*;$$

$$\text{- pour la viscosité: } \eta = \eta_0\eta^*.$$

Les valeurs étoilées sont adimensionnées et d'ordre un. On peut alors évaluer l'ordre de grandeur des différents termes dans les équations. Ainsi on a:

- Pour l'équation de conservation de la quantité de mouvement,  $\eta\Delta\mathbf{u} - \nabla p + \mathbf{f} = 0$ , on a, dans la direction  $x_1$  :

$$f_{x_1} - \frac{\partial p}{\partial x_1} + \eta \frac{\partial}{\partial x_1} \left( \frac{\partial u_{x_1}}{\partial x_1} \right) + \eta \frac{\partial}{\partial x_2} \left( \frac{\partial u_{x_1}}{\partial x_2} \right) + \eta \frac{\partial}{\partial y} \left( \frac{\partial u_{x_1}}{\partial y} \right) = 0. \quad (2.2)$$

En prenant comme contrainte la condition d'incompressibilité  $div \mathbf{u} = 0$  on a

$$\frac{\partial u_{x_1}}{\partial x_1} + \frac{\partial u_{x_2}}{\partial x_2} + \frac{\partial u_y}{\partial y} = 0$$

puis

$$\frac{\partial}{\partial x_1} \left( \frac{\partial u_{x_1}}{\partial x_1} + \frac{\partial u_{x_2}}{\partial x_2} + \frac{\partial u_y}{\partial y} \right) = 0.$$

Ce qui, ajouté à (2.2) fournit

$$f_{x_1} - \frac{\partial p}{\partial x_1} + \frac{\partial}{\partial x_1} \left( 2\eta \frac{\partial u_{x_1}}{\partial x_1} \right) + \frac{\partial}{\partial x_2} \left( \eta \left( \frac{\partial u_{x_1}}{\partial x_2} + \frac{\partial u_{x_2}}{\partial x_1} \right) \right) + \frac{\partial}{\partial y} \left( \left( \eta \frac{\partial u_{x_1}}{\partial y} + \frac{\partial u_y}{\partial x_1} \right) \right) = 0 \quad (2.3)$$

où  $\mathbf{f}$  est la seule force extérieure, la gravité, sans orientation a priori. On calcule les ordres de grandeur des termes dans les équations. On obtient alors:

$$\frac{\partial p}{\partial x_1} = \frac{\partial(p_0p^*)}{\partial x_1} = \frac{p_0\delta}{h} \frac{\partial p^*}{\partial x_1^*}$$

qui a pour ordre de grandeur  $o \left[ \frac{p_0\delta}{h} \right] = o[10^{10}\delta]$ ;

$$\frac{\partial}{\partial x_1} \left( 2\eta \frac{\partial u_{x_1}}{\partial x_1} \right) = 2\eta_0\eta^* \left( V \frac{\partial^2 u_{x_1}^*}{\partial x_1^{*2}} \right) \left( \frac{\partial x_1^*}{\partial x_1} \right)^2$$

qui est d'ordre  $o\left[\frac{10^4 \cdot 10^{-1} \delta^2}{10^{-6}}\right] = o[10^9 \delta^2]$ ;

$$\frac{\partial}{\partial x_2} \left( \eta \frac{\partial u_{x_1}}{\partial x_2} \right) = \eta_0 \eta^* \left( V \frac{\partial^2 u_{x_1}^*}{\partial x_2^{*2}} \right) \left( \frac{\partial x_2^*}{\partial x_2} \right)^2$$

qui est d'ordre  $o\left[\frac{10^4 \cdot 10^{-1} \delta^2}{10^{-6}}\right] = o[10^9 \delta^2]$ ;

$$\frac{\partial}{\partial x_2} \left( \eta \frac{\partial u_{x_2}}{\partial x_1} \right) = \eta_0 \eta^* \left( V \frac{\partial^2 u_{x_2}^*}{\partial x_2^* \partial x_1^*} \right) \frac{\partial x_2^*}{\partial x_2} \frac{\partial x_1^*}{\partial x_1}$$

qui est d'ordre  $o\left[\frac{10^4 \cdot 10^{-1} \delta^2}{10^{-6}}\right] = o[10^9 \delta^2]$ ;

$$\frac{\partial}{\partial y} \left( \eta \frac{\partial u_{x_1}}{\partial y} \right) = \eta_0 \eta^* \left( V \frac{\partial^2 u_{x_1}^*}{\partial y^{*2}} \right) \left( \frac{\partial y^*}{\partial y} \right)^2$$

qui est d'ordre  $o\left[\frac{10^4 \cdot 10^{-1}}{10^{-6}}\right] = o[10^9]$

et

$$\frac{\partial}{\partial y} \left( \eta \frac{\partial u_y}{\partial x_1} \right) = \eta_0 \eta^* \left( V \frac{\partial^2 u_{x_1}^*}{\partial y^* \partial x_1^*} \right) \frac{\partial y^*}{\partial y} \frac{\partial x_1^*}{\partial x_1}$$

qui est d'ordre  $o\left[\frac{10^4 \cdot 10^{-1} \delta^2}{10^{-6}}\right] = o[10^9 \delta^2]$ .

Comme  $\delta$  est assez petit, par exemple, on peut prendre  $o[\delta] = 10^{-1}$ , les termes dominants dans (2.3) sont  $\frac{\partial p}{\partial x_1}$  et  $\frac{\partial}{\partial y} \left( \eta \frac{\partial u_{x_1}}{\partial y} \right)$ . Donc en ne retenant que les termes dominants dans (2.3), on a :

$$\frac{\partial p}{\partial x_1} = \frac{\partial}{\partial y} \left( \eta \frac{\partial u_{x_1}}{\partial y} \right).$$

De la même façon on obtient pour la direction  $x_2$  :

$$\frac{\partial p}{\partial x_2} = \frac{\partial}{\partial y} \left( \eta \frac{\partial u_{x_2}}{\partial y} \right).$$

Et dans la direction  $y$  :

$$f_y - \frac{\partial p}{\partial y} + \frac{\partial}{\partial x_1} \left( \eta \left( \frac{\partial u_{x_1}}{\partial y} + \frac{\partial u_y}{\partial x_1} \right) \right) + \frac{\partial}{\partial x_2} \left( \eta \left( \frac{\partial u_y}{\partial x_2} + \frac{\partial u_{x_2}}{\partial y} \right) \right) + \frac{\partial}{\partial y} \left( 2\eta \frac{\partial u_y}{\partial y} \right) = 0 \quad (2.4)$$

Dans (2.4) un calcul analogue au précédent donne les ordres de grandeur suivants:

$$\frac{\partial p}{\partial x_1} \text{ qui est d'ordre } o[10^{10}],$$

$$\frac{\partial}{\partial x_1} \left( \eta \frac{\partial u_{x_1}}{\partial y} \right) \text{ qui est d'ordre } o[10^9 \delta],$$

$$\frac{\partial}{\partial x_1} \left( \eta \frac{\partial u_y}{\partial x_1} \right) \text{ qui est d'ordre } o[10^9 \delta^3],$$

$$\frac{\partial}{\partial x_2} \left( \eta \frac{\partial u_y}{\partial x_2} \right) \text{ qui est d'ordre } o[10^9 \delta],$$

$$\frac{\partial}{\partial x_2} \left( \eta \frac{\partial u_{x_2}}{\partial y} \right) \text{ qui est d'ordre } o[10^9 \delta^3]$$

et enfin  $\frac{\partial}{\partial y} \left( 2\eta \frac{\partial u_y}{\partial y} \right)$  qui est d'ordre  $o[10^9 \delta]$ . Ce qui conduit à:

$$\frac{\partial p}{\partial y} = 0.$$

Finalement on a:

$$\frac{\partial p}{\partial x_1} = \frac{\partial}{\partial y} \left( \eta \frac{\partial u_{x_1}}{\partial y} \right), \quad (2.5)$$

$$\frac{\partial p}{\partial x_2} = \frac{\partial}{\partial y} \left( \eta \frac{\partial u_{x_2}}{\partial y} \right), \quad (2.6)$$

$$\frac{\partial p}{\partial y} = 0. \quad (2.7)$$

**Proposition 2.1** *Supposons que  $\eta$  est constant. Le problème de Stokes (PS) posé dans un domaine  $\omega \times [-h, +h]$  avec des conditions:*

- de Dirichlet homogène sur  $\omega \times \{h\}$  et  $\omega \times \{-h\}$ ,
  - de glissement le long de la frontière de  $\omega$  i.e telle que  $\mathbf{u} \cdot \mathbf{n} = 0$  sur  $\partial\omega \times [-h, +h]$
- admet comme solution la solution du problème (2.5)-(2.7) c'est-à-dire un écoulement dont la vitesse verticale est nulle et dont les vitesses horizontales ont un profil parabolique suivant l'épaisseur.

Nous nous intéressons au comportement de  $u_{x_1}$  et  $u_{x_2}$  par rapport à la variable  $y$  qui est la variable suivant l'épaisseur.

**Proposition 2.2** *En intégrant les équations simplifiées (2.5)-(2.7) suivant l'épaisseur on retrouve le profil parabolique de l'approximation d'Hele-Shaw.*

**Preuve**

on a:

$$\begin{aligned} \int_{h^-}^y \frac{\partial p}{\partial x_1} &= \int_{h^-}^y \frac{\partial}{\partial y} \left( \eta \frac{\partial u_{x_1}}{\partial y} \right) dy = \eta \frac{\partial u_{x_1}}{\partial y} - \eta \frac{\partial u_{x_1}}{\partial y} (h^-) \\ \eta \frac{\partial u_{x_1}}{\partial y} &= \frac{\partial p}{\partial x_1} y - \eta \frac{\partial u_{x_1}}{\partial y} (h^-) - \frac{\partial p}{\partial x_1} h^- \\ \eta \frac{\partial u_{x_1}}{\partial y} &= \frac{\partial p}{\partial x_1} y + A(x_1, x_2) \end{aligned}$$

et

$$u_{x_1}(y) = \frac{1}{\eta} \frac{\partial p}{\partial x_1} y^2 + A(x_1, x_2) y + B(x_1, x_2),$$

d'où on obtient pour un écoulement entre deux plaques situées en  $-h$  et  $+h$ , par symétrie et du fait que  $u_{x_1, x=\pm h} = 0$

$$u_{x_1}(y) = \alpha (y^2 - h). \quad (2.8)$$

On montre que  $\Delta p = 0$  et on en déduit que  $\Delta_{x_1, x_2} u_{x_1} = \Delta_{x_1, x_2} u_{x_2} = 0$ . Soit  $\bar{u}_{x_1}$  la moyenne de la vitesse dans la direction  $x_1$  suivant  $y$ ; on a

$$\begin{aligned} \bar{u}_{x_1} &= \frac{1}{h^+ - h^-} \int_{h^-}^{h^+} u_{x_1} dy \\ \bar{u}_{x_1} &= \frac{-2S}{h^+ - h^-} \frac{\partial p}{\partial x_1} \end{aligned}$$

avec

$$S = \frac{1}{2} \left[ \int_{h^-}^{h^+} \frac{\xi^2}{\eta} d\xi - \frac{\left( \int_{h^-}^{h^+} \frac{\xi}{\eta} d\xi \right)^2}{\int_{h^-}^{h^+} \frac{d\xi}{\eta}} \right].$$

Si  $\eta$  est constante et si les parois supérieure et inférieure sont situées en  $h$  et  $0$  respectivement alors on a

$$S = \frac{h^3}{24\eta}$$

et

$$\bar{u}_{x_1} = \frac{-h^2}{12\eta} \frac{\partial p}{\partial x_1}.$$

$$\bar{u}_{x_2} = \frac{-h^2}{12\eta} \frac{\partial p}{\partial x_2}.$$

**Remarque 2.2** Sous cette forme  $\bar{u}_{x_1}$  et  $\bar{u}_{x_2}$  peuvent être considérés comme les composantes de la vitesse d'un écoulement irrotationnel incompressible à deux dimensions dans lequel le potentiel des vitesses  $\varphi$  serait:

$$\varphi = -\frac{h^2}{12\eta} p \quad (2.9)$$

avec  $\bar{u}_{x_1} = \frac{\partial \varphi}{\partial x_1}$ ,  $\bar{u}_{x_2} = \frac{\partial \varphi}{\partial x_2}$  [16].

**Remarque 2.3** Avec la relation (2.9) la vitesse moyenne  $\vec{\bar{u}}$  de l'écoulement satisfait à l'équation de Darcy,

$$\vec{\bar{u}} = -\frac{K}{\eta} \text{grad } p,$$

$p$  étant constante sur la distance  $h$  le long de laquelle  $\vec{\bar{u}}$  a été définie.

Avec des conditions de Dirichlet homogènes  $u_{x_1}|_{y=0,h} = 0$  on obtient les équations de la vitesse d'un écoulement de Hele-Shaw:

$$u_{x_1} = \frac{1}{12\eta} \frac{\partial p}{\partial x_1} y(y-h); \quad (2.10)$$

$$u_{x_2} = \frac{1}{12\eta} \frac{\partial p}{\partial x_2} y(y-h); \quad (2.11)$$

$$u_y = 0. \quad (2.12)$$

En intégrant l'équation de conservation de la masse entre  $h^+$  et  $h^-$  on a :

$$\begin{aligned}
 \int_{h^-}^{h^+} \nabla \cdot u dy &= \int_{h^-}^{h^+} \left( \frac{\partial u_{x_1}}{\partial x_1} + \frac{\partial u_{x_2}}{\partial x_2} + \frac{\partial u_y}{\partial y} \right) dy \\
 \int_{h^-}^{h^+} \nabla \cdot u dy &= \frac{\partial}{\partial x_1} \int_{h^-}^{h^+} u_{x_1} dy + \frac{\partial}{\partial x_2} \int_{h^-}^{h^+} u_{x_2} dy + \frac{\partial}{\partial y} \int_{h^-}^{h^+} u_y dy \\
 &= \frac{\partial}{\partial x_1} ((h^+ - h^-) \bar{u}_{x_1}) + \frac{\partial}{\partial x_2} ((h^+ - h^-) \bar{u}_{x_2}) \\
 &= \frac{\partial}{\partial x_1} \left( (h^+ - h^-) \frac{-2S \frac{\partial p}{\partial x_1}}{h^+ - h^-} \right) + \frac{\partial}{\partial x_2} \left( (h^+ - h^-) \frac{-2S \frac{\partial p}{\partial x_2}}{h^+ - h^-} \right) \\
 &= -2 \frac{\partial}{\partial x_1} \left( S \frac{\partial p}{\partial x_1} \right) - 2 \frac{\partial}{\partial x_2} \left( S \frac{\partial p}{\partial x_2} \right).
 \end{aligned}$$

Ainsi on aura

$$\frac{\partial}{\partial x_1} \left( S \frac{\partial p}{\partial x_1} \right) + \frac{\partial}{\partial x_2} \left( S \frac{\partial p}{\partial x_2} \right) = 0.$$

S'il n'y a pas de variation d'épaisseur, ( $S(x, y) = cte$ ), on aura

$$S \left( \frac{\partial^2 p}{\partial x_1^2} + \frac{\partial^2 p}{\partial x_2^2} \right) = 0,$$

soit

$$\Delta p = 0. \tag{2.13}$$

(valable seulement si les variations d'épaisseur sont trop faibles pour influencer les caractéristiques de l'écoulement).

Une combinaison de (2.10) et (2.11) donne

$$\frac{\partial u_{x_1}}{\partial x_2} - \frac{\partial u_{x_2}}{\partial x_1} = \frac{1}{2\eta} y (y - h) \left( \frac{\partial^2 p}{\partial x_1 \partial x_2} - \frac{\partial^2 p}{\partial x_1 \partial x_2} \right) = 0,$$

d'où

$$\frac{\partial u_{x_1}}{\partial x_2} - \frac{\partial u_{x_2}}{\partial x_1} = 0,$$

c'est-à-dire  $\overrightarrow{rot} \mathbf{u} = 0$ . Nous avons l'existence d'un champ irrotationnel ou potentiel pour représenter la vitesse (écoulement de Hele-Shaw). Les mêmes équations et (2.13) donnent

$$\begin{aligned} \Delta u_{x_1} &= \frac{\partial}{\partial x_1} \left( \frac{\partial u_{x_1}}{\partial x_1} \right) + \frac{\partial}{\partial x_2} \left( \frac{\partial u_{x_1}}{\partial x_2} \right) \\ &= \frac{1}{2\eta} y(y-h) \left( \frac{\partial}{\partial x_1} \left( \frac{\partial^2 p}{\partial x_1^2} \right) + \frac{\partial}{\partial x_2} \left( \frac{\partial^2 p}{\partial x_1 \partial x_2} \right) \right) \\ &= \frac{1}{2\eta} y(y-h) \left( \frac{\partial}{\partial x_1} \left( \frac{\partial^2 p}{\partial x_1^2} + \frac{\partial^2 p}{\partial x_2^2} \right) \right) \\ &= \frac{1}{2\eta} y(y-h) \frac{\partial}{\partial x_1} (\Delta p) = 0 \end{aligned}$$

soit

$$\Delta u_{x_1} = 0.$$

De même

$$\Delta u_{x_2} = 0.$$

$\Delta u_{x_1} = 0$  et  $\Delta u_{x_2} = 0$  impliquent que les minima et maxima de  $u_{x_1}$  et  $u_{x_2}$  sont sur la frontière du domaine. Il s'agit là d'une approximation qui indique que l'effet de non glissement de la vitesse sur les murs verticaux a une portée réduite devant ce même effet sur les parois horizontales.

En admettant donc que le frottement vertical est négligeable devant le frottement horizontal, alors l'approximation de Hele-Shaw (2.10)-(2.12) est la solution du problème de Stokes sur un domaine de faible épaisseur.

### Preuve de la proposition 2.1

On vérifie que la solution proposée vérifie les équations de Stokes.

$$\begin{aligned} u_{x_1} &= \frac{1}{2} \frac{\partial p}{\partial x_1} (y^2 - h); \\ u_{x_2} &= \frac{1}{2} \frac{\partial p}{\partial x_2} (y^2 - h); \\ u_y &= 0; \\ p &= p_{x_1 x_2} 1_y \end{aligned}$$

où  $p_{x_1 x_2}$  est la solution de

$$\begin{cases} \Delta_{x_1 x_2} p_{x_1 x_2} = 0 \text{ dans } \omega \\ \frac{\partial p_{x_1 x_2}}{\partial \mathbf{n}} = 0 \text{ sur } \partial\omega. \end{cases}$$



La condition d'incompressibilité s'écrit:

$$\frac{1}{2} (y^2 - h) \left( \frac{\partial^2 p}{\partial^2 x_1} + \frac{\partial^2 p}{\partial^2 x_2} \right) = 0.$$

La conservation de la quantité de mouvement pour la solution en  $x_1$  s'écrit:

$$\begin{aligned} \frac{\partial^2 u_{x_1}}{\partial x_1^2} + \frac{\partial^2 u_{x_1}}{\partial x_2^2} + \frac{\partial^2 u_{x_1}}{\partial y^2} - \frac{\partial p}{\partial x_1} &= \frac{\partial}{\partial x_1} \left( \frac{\partial^2 p}{\partial x_1^2} + \frac{\partial^2 p}{\partial x_2^2} \right) \frac{1}{2} (y^2 - h) + \frac{\partial p}{\partial x_1} - \frac{\partial p}{\partial x_1} \\ &= \frac{1}{2} (y^2 - h) \left( \frac{\partial}{\partial x_1} \Delta_{x_1 x_2} p \right) = 0. \end{aligned}$$

On obtient un résultat similaire pour  $u_{x_2}$  et  $u_y$ .

La condition  $\frac{\partial p_{xy}}{\partial \mathbf{n}} = 0$  sur  $\partial\omega$  implique que  $\mathbf{u} \cdot \mathbf{n} = 0$  sur  $\partial\Omega \times [-h, +h]$ . Le problème de Stokes ayant une unique solution dans  $H^1(\Omega) \times L_0^2(\Omega)$ , alors la solution donnée par l'approximation de Hele-Shaw est cette solution.

**Conclusion 2.1** *Pour obtenir l'approximation de Hele-Shaw c'est à dire un écoulement laminaire entre deux plaques on peut tout simplement ne conserver que les termes dominants dans les équations (PS).*

### 2.2.2 Réduction du problème de Stokes

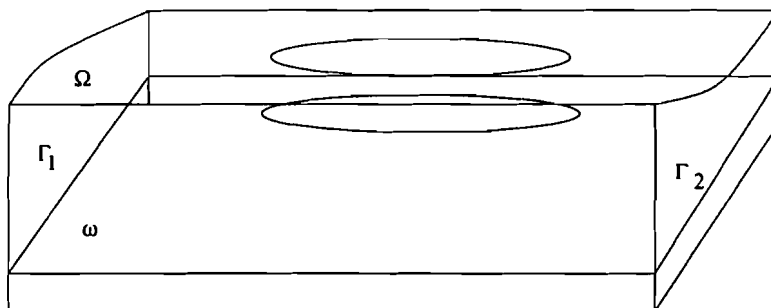


Fig. 2.1: Domaine cylindrique

Dans ce paragraphe nous établissons que la solution du problème de Stokes (PS) peut être approchée par une suite  $(\mathbf{u}_j, p_j)$  où  $(\mathbf{u}_j, p_j)$  sont solutions du problème de Stokes posé dans le plan moyen  $\omega$ . Cette méthode de réduction de dimension par projection permet également de considérer d'autres écoulements que ceux entre deux

plaques.

Sans entrer dans les détails, nous présentons succinctement la méthode de réduction par projection développée par exemple dans [37] ainsi que les principaux résultats qui nous intéresseront au paragraphe suivant.

Afin de simplifier l'étude, nous translatons le problème  $(\mathcal{PS})$  pour n'avoir à manipuler que des conditions de Dirichlet homogènes. Soit  $H_{\Gamma_D}^1(\Omega)$  défini par

$$H_{\Gamma_D}^1(\Omega) = \{ \mathbf{v} \in H^1(\Omega); \mathbf{v}|_{\Gamma_D} = 0 \}.$$

Soit  $\mathbf{u}_0 \in H^1(\Omega)^3$  telle que

$$\begin{cases} \nabla \cdot \mathbf{u}_0 = 0 \\ \mathbf{u}_0|_{\Gamma_D} = \mathbf{l}. \end{cases}$$

Posons  $\mathbf{u} = \mathbf{u}^* + \mathbf{u}_0$ , nous en déduisons la formulation variationnelle suivante pour la fonction  $\mathbf{u}^*$ :

trouver  $(\mathbf{u}^*, p) \in H_{\Gamma_D}^1(\Omega)^3 \times L_0^2(\Omega)$  tel que:

$$\begin{cases} \int_{\Omega} \eta \nabla \mathbf{u}^* \nabla \mathbf{v} dx dy - \int_{\Omega} p \nabla \mathbf{v} dx dy = \int_{\Omega} \mathbf{f}^* \mathbf{v} dx dy \quad \forall \mathbf{v} \in H_{\Gamma_D}^1(\Omega)^3 \\ \int_{\Omega} q \nabla \cdot \mathbf{u}^* dx dy = 0 \quad \forall q \in L^2(\Omega) \end{cases} \quad (2.14)$$

avec

$$\int_{\Omega} \mathbf{f}^* \mathbf{v} dx dy = - \int_{\Omega} \eta \nabla \mathbf{u}_0 \nabla \mathbf{v} dx dy + \langle \eta \frac{\partial \mathbf{u}_0}{\partial \mathbf{n}}, \mathbf{v} \rangle_{H^{-\frac{1}{2}}(\partial\Omega); H^{\frac{1}{2}}(\partial\Omega)}.$$

Nous voulons transformer le domaine  $\Omega$  en un domaine cylindrique  $\widehat{\Omega}$  dont l'épaisseur est constante, puis utiliser une méthode de Galerkin pour projeter sur une base particulière servant à approcher la solution dans la direction de l'épaisseur. On considère une application  $T$  qui transforme le domaine quasi-cylindrique  $\Omega$  en un domaine cylindrique  $\widehat{\Omega}$ :

$$T: \begin{array}{ccc} \Omega & \longrightarrow & \widehat{\Omega} = \omega \times [-1, 1] \\ (x, y) & \longmapsto & (\widehat{x} = x, \widehat{y}) \end{array} \quad (2.15)$$

avec

$$\widehat{y}(x, y) = \frac{1}{h^+(x) - h^-(x)} (2y - h^+(x) - h^-(x)) \quad (2.16)$$

et on pose  $\widehat{\mathcal{Q}} = L_0^2(\widehat{\Omega})$ , et  $\widehat{\mathcal{V}} = H^1(\widehat{\Omega})^3$ ,  $H^1(\widehat{\Omega})$  étant défini comme suit:

$$H^1(\widehat{\Omega}) = \{ \widehat{\mathbf{v}} \in L^2(\widehat{\Omega}); \widetilde{\nabla} \widehat{\mathbf{v}} \in L^2(\widehat{\Omega})^3 \}$$



**Proposition 2.3** *Le problème  $(\widehat{\mathcal{PS}})$  a une unique solution  $(\widehat{\mathbf{u}}, \widehat{p})$ .*

**Preuve**  $T$  est un homéomorphisme lipschitzien. Le problème  $(\mathcal{PS})$  a une solution unique dans  $\mathcal{V}(\Omega) \times \mathcal{Q}(\Omega)$ . Donc le problème  $(\widehat{\mathcal{PS}})$  a une solution unique dans  $T(\mathcal{V}(\Omega)) \times T(\mathcal{Q}(\Omega)) = H^1(\widehat{\Omega})^N \times L^2(\widehat{\Omega}) = \widehat{\mathcal{V}} \times \widehat{\mathcal{Q}}$ . Utilisons maintenant une méthode de Galerkin pour représenter le comportement de  $\widehat{\mathbf{u}}$  et  $\widehat{p}$  dans la direction  $\widehat{y}$ . La solution  $(\widehat{\mathbf{u}}, \widehat{p})$  du problème  $(\widehat{\mathcal{PS}})$  est approchée par des polynômes en  $\widehat{y}$  définis sur  $[-1, 1]$ . On note par  $\psi_j$  les polynômes de Legendre qui forment une base orthogonale dans  $L^2(-1, 1)$ :

$$\forall f \in L^2(-1, 1), f(y) = \sum_{j=0}^{\infty} f_j \psi_j(y),$$

avec,  $f_j = \frac{(f, \psi_j)}{\|\psi_j\|^2}$ ,  $\psi_j(1) = 1$ ,  $\psi_j(-1) = (-1)^j$ . Les polynômes  $\varphi_j$  sont alors définis par

$$\varphi_j = \psi_j - \psi_{j+2}. \quad (2.19)$$

On remarque que  $\varphi_j(\pm 1) = 0 \forall j$ .

Définissons les fonctions suivantes par:

$$\mathbf{u}^J(\widehat{x}, \widehat{y}) = \sum_{j=0}^J \widehat{u}_j(x) \varphi_j(\widehat{y}); \quad (2.20)$$

$$p^J(\widehat{x}, \widehat{y}) = \sum_{j=0}^J \widehat{p}_j(x) \psi_j(\widehat{y}). \quad (2.21)$$

Les polynômes  $\varphi_j$  pour la vitesse sont de degré  $j+2$ , ceux pour la pression,  $\psi_j$ , de degré  $j$ . Ce choix reproduit les profils caractéristiques de la vitesse et de la pression pour un écoulement de Hele-Shaw.

$$\begin{aligned} \varphi_0(\widehat{y}) &= \frac{3}{2}(1 - \widehat{y}^2); \\ \psi_0(y) &= 1. \end{aligned}$$

Dans ce qui suit nous montrons que l'on peut approcher la solution  $(\widehat{\mathbf{u}}, \widehat{p})$  du problème  $(\widehat{\mathcal{PS}})$  par  $(\mathbf{u}^J, p^J)$ . Afin de simplifier les notations nous supprimons le chapeau sur la variable  $y$  et nous notons  $x = (x_1, x_2) \in \omega$ .

Nous définissons les espaces  $\mathcal{Q}_J$  et  $\mathcal{V}_J$  par:

$$\mathcal{Q}_J = \left\{ q \in L_0^2(\widehat{\Omega}) \mid \exists (q_j)_{j=1,J} \in L_0^2(\omega) \text{ et } q = \sum_{j=0}^J q_j(x) \psi_j(y) \right\} \quad (2.22)$$

$$\mathcal{V}_J = \left\{ \mathbf{v} \in H^1(\widehat{\Omega})^3 \mid \exists (v_j)_{j=1,J} \in H_{0,\gamma_D}^1(\omega)^2 \text{ et } \mathbf{v} = \sum_{j=0}^J v_j(x) \varphi_j(y) \right\} \quad (2.23)$$

où

$$H_{0,\gamma_D}^1(\omega) = \{ f \in H^1(\omega) \mid f(x) = 0 \forall x \in \gamma_D = \Gamma_D \cap \partial\omega \}. \quad (2.24)$$

Nous avons les résultats suivants:

#### Proposition 2.4

$$\bigcup_{J=0}^{\infty} \mathcal{V}_J \text{ est dense dans } \widehat{\mathcal{V}}. \quad (2.25)$$

#### Proposition 2.5

$$\bigcup_{J=0}^{\infty} \mathcal{Q}_J \text{ est dense dans } \widehat{\mathcal{Q}}. \quad (2.26)$$

Alors on introduit une forme réduite du problème de Stokes:

Soit  $J < \infty$ , trouver  $(\mathbf{u}^J, p^J) \in \mathcal{V}_J \times \mathcal{Q}_J$  tel que:

$$(\mathcal{P}^J) \begin{cases} \widehat{a}(\mathbf{u}^J, \mathbf{v}^J) + \widehat{b}(\mathbf{u}^J, \mathbf{v}^J) = \langle \widehat{\mathbf{f}}, \mathbf{v}^J \rangle & \forall \mathbf{v}^J \in \mathcal{V}_J \\ \widehat{b}(\mathbf{u}^J, q^J) = 0 & \forall q^J \in \mathcal{Q}_J. \end{cases} \quad (2.27)$$

Le résultat principal de cette section s'énonce:

**Proposition 2.6** *Le problème de Stokes réduit  $(\mathcal{P}^J)$  a une solution unique  $(\mathbf{u}^J, p^J)$  dans  $\mathcal{V}_J \times \mathcal{Q}_J$  et cette solution converge vers la solution  $(\widehat{\mathbf{u}}, \widehat{p})$  du problème continu  $(\widehat{\mathcal{P}\mathcal{S}})$  quand  $J \rightarrow \infty$ .*

Les preuves de ces différents résultats sont données dans [37] (propositions 1.5, 1.6, 1.7, pages 33 à 35 et théorème 1.1 page 38).

### 2.2.3 Discrétisation du problème réduit

Soient  $\mathcal{V}_{Jh} \hookrightarrow \mathcal{V}_J$  et  $\mathcal{Q}_{Jh} \hookrightarrow \mathcal{Q}_J$  deux sous-espaces de dimension finie de  $\mathcal{V}_J$  et  $\mathcal{Q}_J$  respectivement et soit  $(\mathbf{u}^J, p^J) \in \mathcal{V}_J \times \mathcal{Q}_J$  solution de  $(\mathcal{P}^J)$ . Les espaces  $\mathcal{V}_{Jh}$  et  $\mathcal{Q}_{Jh}$  sont construits à l'aide de la méthode des éléments finis. Les éléments finis choisis sont ceux du type Crouzeix-Raviart pour la vitesse et la pression. Le problème réduit discret est: trouver  $(\mathbf{u}_h, p_h) \in \mathcal{V}_{Jh} \times \mathcal{Q}_{Jh}$  tels que

$$\left(\widehat{\mathcal{PS}}_D\right) : \begin{cases} \widehat{a}(\mathbf{u}_h, \mathbf{v}_h) + \widehat{b}(\mathbf{v}_h, p_h) = \langle f_h, \mathbf{v}_h \rangle & \forall \mathbf{v}_h \in \mathcal{V}_{Jh} \\ \widehat{b}(\widehat{\mathbf{u}}_h, \widehat{q}_h) = 0 & \forall q_h \in \mathcal{Q}_{Jh}. \end{cases} \quad (2.28)$$

Le problème  $\left(\widehat{\mathcal{PS}}_D\right)$  étant une formulation mixte du problème de Stokes, nous introduisons la condition Inf-Sup suivante:

$$\exists \beta > 0, \inf_{q \in \mathcal{Q}_{Jh}} \sup_{\mathbf{v} \in \mathcal{V}_{Jh}} \frac{b(\mathbf{v}, q)}{\|q\|_{\mathcal{Q}_J} \|\mathbf{v}\|_{\mathcal{V}_J}} \geq \beta. \quad (2.29)$$

**Proposition 2.7** *Si la condition Inf-Sup (4.7) est satisfaite alors le problème discret  $\left(\widehat{\mathcal{PS}}_D\right)$  a une unique solution  $(\mathbf{u}_h, p_h) \in \mathcal{V}_{Jh} \times \mathcal{Q}_{Jh}$ .*

Nous renvoyons à [37] pour la preuve de ce résultat.

L'approximation de Hele-Shaw étant une approximation physique largement utilisée, nous allons comparer la méthode de réduction de dimension à cette approximation. A la proposition (2.2) nous avons vu que la solution proposée par l'approximation d'Hele-Shaw était solution du problème de Stokes avec des conditions de Dirichlet sur les bords supérieur et inférieur du domaine  $\Omega$  et de non glissement le long de la frontière  $\partial\Omega \times [-h, h]$ .

Réciproquement, en considérant une seule fonction dans l'épaisseur (cas de réduction de dimension au premier ordre) les inconnues du problème de Stokes réduit s'écrivent:  $\mathbf{u} = \mathbf{u}_0\varphi_0, p = p_0\psi_0$  (en fait  $\psi_0 = 1$ ). La condition d'incompressibilité devient:

$$\operatorname{div}(\mathbf{u}_0\varphi_0) = \left(\frac{\partial u_{0x_1}}{\partial x_1} + \frac{\partial u_{0x_2}}{\partial x_2}\right)(x_1, x_2)\varphi_0(y) + u_{0y}(x_1, x_2)\frac{\partial \varphi_0}{\partial y}(y) = 0 \quad \forall y \in [-1, 1],$$

soit

$$\begin{cases} \frac{\partial u_{0x_1}}{\partial x_1} + \frac{\partial u_{0x_2}}{\partial x_2} = 0 \\ u_{0y} = 0. \end{cases}$$

L'équation de conservation de la quantité de mouvement s'écrit:

$$\eta \left( \frac{\partial^2 (u_0\varphi_0)}{\partial x_1^2} + \frac{\partial^2 (u_0\varphi_0)}{\partial x_2^2} \right) - \nabla(\psi_0 p_0) = 0.$$

En  $x_1$  ceci donne

$$\eta \left( \left( \frac{\partial^2 u_{0x_1}}{\partial x_1^2} + \frac{\partial^2 u_{0x_1}}{\partial x_2^2} \right) \varphi_0(y) + u_{0x_1} \frac{\partial^2 \varphi_0(y)}{\partial y^2} \right) = \frac{\partial p_0}{\partial x_1}. \quad (2.30)$$

En  $x_2$ :

$$\eta \left( \left( \frac{\partial^2 u_{0x_2}}{\partial x_1^2} + \frac{\partial^2 u_{0x_2}}{\partial x_2^2} \right) \varphi_0(y) + u_{0x_2} \frac{\partial^2 \varphi_0(y)}{\partial y^2} \right) = \frac{\partial p_0}{\partial x_2}. \quad (2.31)$$

En  $y$ :

$$\frac{\partial p_0}{\partial y} = 0. \quad (2.32)$$

On sait que  $\varphi_0(y) = \psi_0(y) - \psi_2(y)$  par la relation (2.19), donc  $\varphi_0(y) = \frac{3}{2}(y^2 - 1)$ , polynôme de degré deux. Par suite  $\frac{\partial^2 \varphi_0(y)}{\partial y^2} = cte$ , d'où en utilisant (2.30) on obtient

$$\eta \left( \left( \frac{\partial^2 u_{0x_1}}{\partial x_1^2} + \frac{\partial^2 u_{0x_1}}{\partial x_2^2} \right) \varphi_0(y) + c_{x_1} u_{0x_1} \right) = \frac{\partial p_0}{\partial x_1}, \quad y \in [-1, 1],$$

$$\frac{\partial^2 u_{0x_1}}{\partial x_1^2} + \frac{\partial^2 u_{0x_1}}{\partial x_2^2} = 0,$$

De même

$$\frac{\partial^2 u_{0x_2}}{\partial x_1^2} + \frac{\partial^2 u_{0x_2}}{\partial x_2^2} = 0.$$

Finalement, on a :  
dans la direction  $x_1$

$$\eta c_{x_1} u_{0x_1} = \frac{\partial p}{\partial x_1},$$

soit

$$u_{0x_1} = \frac{1}{\eta c_{x_1}} \frac{\partial p}{\partial x_1}.$$

De même on a

$$u_{0x_2} = \frac{1}{\eta c_{x_2}} \frac{\partial p}{\partial x_2}$$

et

$$u_{0y} = 0.$$

Il vient alors

$$\begin{cases} u_{0x_1} &= \frac{1}{\eta c_{x_1}} \frac{\partial p}{\partial x_1} \\ u_{0x_2} &= \frac{1}{\eta c_{x_2}} \frac{\partial p}{\partial x_2} \\ u_{0y} &= 0. \end{cases}$$

Ce qui caractérise un écoulement de Hele-Shaw.

Terminons cette section par quelques commentaires. La réduction de dimension au premier ordre (c'est-à-dire avec une seule fonction en épaisseur) correspond à l'approximation de Hele-Shaw lorsque l'épaisseur du moule est très petite. Mais il peut arriver que lors d'un écoulement l'approximation de Hele-Shaw ne convienne pas, par exemple, soit parce que l'épaisseur est trop grande, soit parce que le fluide n'est pas newtonien ou pour toute autre raison qui fait que l'écoulement est 3D. Alors il convient d'augmenter dans ces cas la dimension des espaces  $\mathcal{V}_j$  et  $\mathcal{Q}_j$  et d'utiliser la réduction de dimension.

La méthode de réduction de dimension par projection s'applique au problème de remplissage de moule. D'après les ordres de grandeur des dimensions de notre moule nous pouvons ne retenir que les premiers polynômes de  $\mathcal{V}_j$  et  $\mathcal{Q}_j$ , ce qui correspond au profil parabolique suivant l'épaisseur (écoulement de Hele-Shaw). Il est donc cohérent de se limiter à une approximation du premier ordre c'est-à-dire de ne prendre qu'une seule fonction de base, c'est ce que nous ferons au paragraphe 3.

### 2.3 Application de la méthode de réduction de dimension par projection

Nous allons appliquer au problème de Stokes la méthode de réduction de dimension par projection que nous avons décrite au paragraphe précédent. La figure 2.2 donne les dimensions du moule. Lors du remplissage du moule la viscosité varie en fonction de la position de l'interface correspondant au fait que nous sommes dans le fluide remplissant le moule ou dans l'air. Le problème s'écrit alors: trouver  $\mathbf{u}(x_1, x_2, y, t)$  et  $p(x_1, x_2, y, t)$  vérifiant:

$$\begin{cases} -2\nabla \cdot (\eta(S(x_1, x_2, y, t)) D(\mathbf{u})) + \nabla p &= 0 & \text{dans } \Omega_T = \Omega \times (0, T) \\ \nabla \cdot \mathbf{u} &= 0 & \text{dans } \Omega_T \\ \mathbf{u}(x_1, x_2, y, t) &= 0 & \text{sur } \Gamma_{1T} = \Gamma_1 \times (0, T) \end{cases} \quad (2.33)$$



La condition de conservation de la quantité de mouvement dans (2.33) s'explicite en

$$-2\nabla \cdot \left( \eta(S) \frac{1}{2} (\nabla \mathbf{u} + (\nabla \mathbf{u})^T) \right) + \nabla p = 0 \quad (2.34)$$

$$-\nabla \cdot \left( \eta(S) (\nabla \mathbf{u} + (\nabla \mathbf{u})^T) \right) + \nabla p = 0. \quad (2.35)$$

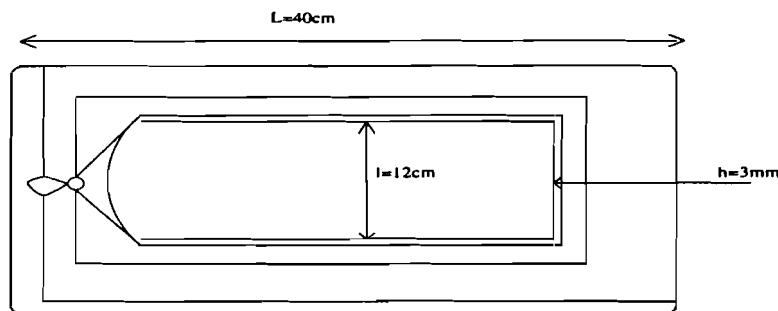


Fig. 2.2: Dimensions du moule en cm

On appelle  $\omega$  le domaine réduit qui est dans notre cas de figure défini comme suit:

$\omega = \{(x_1, x_2); 0 \leq x_1 \leq 360; 0 \leq x_2 \leq 120\}$  avec  $\hat{x} = (\hat{x}_1, \hat{x}_2) = x = (x_1, x_2)$  et  $\hat{y} = \frac{1}{h^+ - h^-} (2y + h^+ - h^-)$ ,  $h^+$  et  $h^-$  étant les positions respectives des deux plaques et  $h^+ - h^-$  l'épaisseur du moule, invariable. On a alors  $\hat{\Omega} = \Omega \times [-1, 1]$  et  $(\hat{x}, \hat{y}) \in \hat{\Omega}$ .

Maintenant explicitons la transformation géométrique qui envoie  $\Omega$  sur  $\hat{\Omega}$ . Soit  $T$  tel que  $T(\Omega) = \hat{\Omega}$ .  $T$  est linéaire et nous avons:

$$\tilde{\nabla} = \nabla T \hat{\nabla} = \begin{pmatrix} \nabla_x + \nabla_x \hat{y} \frac{\partial}{\partial \hat{y}} \\ \frac{\partial \hat{y}}{\partial y} \frac{\partial}{\partial \hat{y}} \end{pmatrix}.$$

Soit  $\mathbf{u} = (u_1, u_2) \in H^1(\Omega)^3$  avec  $\mathbf{u}_1 = (u_{11}, u_{12})$  tels que dans  $\Omega$  l'on ait:

$$u_{11} = u_{11}(x_1, x_2, y)$$

$$u_{12} = u_{12}(x_1, x_2, y)$$

$$u_2 = u_2(x_1, x_2, y)$$

On note

$$\nabla \mathbf{u} + {}^T(\nabla \mathbf{u}) = \begin{pmatrix} \frac{\partial u_{11}}{\partial x_1} & \frac{\partial u_{11}}{\partial x_2} & \frac{\partial u_{11}}{\partial y} \\ \frac{\partial u_{12}}{\partial x_1} & \frac{\partial u_{12}}{\partial x_2} & \frac{\partial u_{12}}{\partial y} \\ \frac{\partial u_2}{\partial x_1} & \frac{\partial u_2}{\partial x_2} & \frac{\partial u_2}{\partial y} \\ \frac{\partial x_1}{\partial x_1} & \frac{\partial x_2}{\partial x_2} & \frac{\partial y}{\partial y} \end{pmatrix} = \begin{pmatrix} \nabla_x \mathbf{u}_1 & \frac{\partial \mathbf{u}_1}{\partial y} \\ \nabla_x u_2 & \frac{\partial u_2}{\partial y} \end{pmatrix}.$$

Alors

$$\nabla \mathbf{u} + {}^T(\nabla \mathbf{u}) = \begin{pmatrix} 2\nabla_x \mathbf{u}_1 & \frac{\partial u_1}{\partial y} + \nabla_x u_2 \\ \frac{\partial u_1}{\partial y} + \nabla_x u_2 & 2\frac{\partial u_2}{\partial y} \end{pmatrix}.$$

On écrit la formulation variationnelle mixte (2.17) pour le cas du moule afin de déterminer les coefficients de la formulation variationnelle mixte réduite.

Pour l'équation de conservation de la quantité de mouvement on a pour tout  $\mathbf{v} = (\mathbf{v}_1, v_2) = (v_{11}, v_{12}, v_2) \in H^1(\Omega)^3$

$$\int_{\Omega} \eta(S) \left\{ 2\nabla_x \mathbf{u}_1 \nabla_x \mathbf{v}_1 + \left( \frac{\partial u_1}{\partial y} + \nabla_x u_2 \right) \frac{\partial v_{11}}{\partial y} \right\} - \int_{\Omega} p \nabla_x \mathbf{v}_1 = 0$$

et pour  $\xi = \hat{y}$ ;  $\mathbf{u}_1(x, \xi) = \mathbf{u}_{1,0}(x) \varphi_0(\xi)$ ;  $u_{11}(x, \xi) = u_{11,0}(x) \varphi_0(\xi)$ ;  
 $u_2(x, \xi) = u_{2,0}(x) \varphi_0(\xi)$ ;  $p(x, \xi) = p_0(x) \psi_0(\xi)$ , on obtient

$$\begin{aligned} & \int_{\hat{\Omega}} \eta(S) \left\{ 2 \left( \nabla_x \mathbf{u}_1 + \nabla_x \xi \frac{\partial \mathbf{u}_1}{\partial \xi} \right) \left( \nabla_x \mathbf{v}_1 + \nabla_x \xi \frac{\partial \mathbf{v}_1}{\partial \xi} \right) \right. \\ & + \left. \left( \frac{\partial \xi}{\partial y} \frac{\partial u_{11}}{\partial \xi} + \nabla_x u_2 + \nabla_x \xi \frac{\partial u_2}{\partial \xi} \right) \right\} \frac{\partial \xi}{\partial y} \frac{\partial v_{11}}{\partial \xi} \\ & - \int_{\hat{\Omega}} \left( \nabla_x \mathbf{v}_1 + \nabla_x \xi \frac{\partial \mathbf{v}_1}{\partial \xi} \right) p = 0 \end{aligned}$$

ou

$$\begin{aligned}
& \int_{\omega} \eta(S) \left\{ 2 \nabla_x \mathbf{u}_{1,0} \nabla_x \mathbf{v}_{1,0} \int_{-1}^1 \varphi_0^2 + 2 \nabla_x \mathbf{u}_{1,0} \mathbf{v}_{1,0} \int_{-1}^1 \nabla_x \xi \varphi_0 \frac{\partial \varphi_0}{\partial \xi} \right. \\
& + 2 \mathbf{u}_{1,0} \nabla_x \mathbf{v}_{1,0} \int_{-1}^1 \nabla_x \xi \varphi_0 \frac{\partial \varphi_0}{\partial \xi} + 2 \mathbf{u}_{1,0} \mathbf{v}_{1,0} \int_{-1}^1 (\nabla_x \xi)^2 \left( \frac{\partial \varphi_0}{\partial \xi} \right)^2 \\
& + u_{11,0} v_{11,0} \int_{-1}^1 \left( \frac{\partial \xi}{\partial y} \right)^2 \left( \frac{\partial \varphi_0}{\partial \xi} \right)^2 + \nabla_x u_{2,0} v_{11,0} \int_{-1}^1 \frac{\partial \xi}{\partial y} \varphi_0 \frac{\partial \varphi_0}{\partial \xi} \\
& \left. + u_{2,0} v_{11,0} \int_{-1}^1 \nabla_x \xi \frac{\partial \xi}{\partial y} \left( \frac{\partial \varphi_0}{\partial \xi} \right)^2 \right\} - \int_{\omega} \left( \nabla_x \mathbf{v}_{1,0} p_0 \int_{-1}^1 \varphi_0 \psi_0 + \mathbf{v}_{1,0} p_0 \int_{-1}^1 \nabla_x \xi \frac{\partial \varphi_0}{\partial \xi} \psi_0 \right) = 0.
\end{aligned}$$

L'épaisseur du moule étant invariable on a  $\nabla_x \xi = 0$ , d'où

$$\begin{aligned}
& \int_{\omega} \eta(S) \left\{ 2 \nabla_x \mathbf{u}_{1,0} \nabla_x \mathbf{v}_{1,0} \int_{-1}^1 \varphi_0^2 + u_{11,0} v_{11,0} \frac{1}{h^2} \int_{-1}^1 \left( \frac{\partial \varphi_0}{\partial \xi} \right)^2 + \nabla_x u_{2,0} v_{11,0} \frac{1}{h} \int_{-1}^1 \varphi_0 \frac{\partial \varphi_0}{\partial \xi} \right\} \\
& - \int_{\omega} \nabla_x \mathbf{v}_{1,0} p_0 \int_{-1}^1 \varphi_0 \psi_0 = 0
\end{aligned}$$

Sachant que  $\psi_0 = 1$  et  $\varphi_0 = \frac{3}{2} (1 - \xi^2)$  on a

$$\int_{-1}^1 \varphi_0^2 = \frac{12}{5}, \quad \int_{-1}^1 \left( \frac{\partial \varphi_0}{\partial \xi} \right)^2 = 6, \quad \int_{-1}^1 \varphi_0 \frac{\partial \varphi_0}{\partial \xi} = 0, \quad \int_{-1}^1 \varphi_0 = 2$$

d'où

$$\int_{\omega} \eta(S) \left\{ \frac{24}{5} \nabla_x \mathbf{u}_{1,0} \nabla_x \mathbf{v}_{1,0} + \frac{6}{h^2} u_{11,0} v_{11,0} \right\} - 2 \int_{\omega} \nabla_x \mathbf{v}_{1,0} p_0 = 0$$

soit

$$\int_{\omega} \eta(S) \left\{ \frac{12}{5} \nabla_x \mathbf{u}_{1,0} \nabla_x \mathbf{v}_{1,0} + \frac{3}{h^2} u_{11,0} v_{11,0} \right\} - \int_{\omega} \nabla_x \mathbf{v}_{1,0} p_0 = 0 \quad (2.36)$$

et

$$\int_{\omega} \eta(S) \left\{ \left( \nabla_x u_2 + \frac{\partial u_{11}}{\partial y} \right) \nabla_x v_2 + 2 \frac{\partial u_2}{\partial y} \frac{\partial v_2}{\partial y} \right\} - \int_{\omega} \frac{\partial v_2}{\partial y} p = 0; \quad (2.37)$$

soit en passant dans  $\widehat{\Omega}$  :

$$\begin{aligned} \int_{\widehat{\Omega}} \eta(S) \left\{ \nabla_x u_2 \nabla_x v_2 + \nabla_x u_2 \nabla_x \xi \frac{\partial v_2}{\partial \xi} + \nabla_x \xi \frac{\partial u_2}{\partial \xi} \nabla_x v_2 + \nabla_x \xi \frac{\partial u_2}{\partial \xi} \nabla_x \xi \frac{\partial v_2}{\partial \xi} \right. \\ \left. + \frac{\partial \xi}{\partial y} \frac{\partial u_{11}}{\partial \xi} \nabla_x v_2 + \frac{\partial \xi}{\partial y} \frac{\partial u_{11}}{\partial \xi} \nabla_x \xi \frac{\partial v_2}{\partial \xi} + 2 \frac{\partial \xi}{\partial y} \frac{\partial u_2}{\partial \xi} \frac{\partial \xi}{\partial y} \frac{\partial v_2}{\partial \xi} \right\} - \int_{\widehat{\Omega}} \frac{\partial \xi}{\partial y} \frac{\partial v_2}{\partial \xi} p = 0 \end{aligned}$$

ou

$$\begin{aligned} \int_{\omega} \eta(S) \left\{ \nabla_x u_{2,0} \nabla_x v_{2,0} \int_{-1}^1 \varphi_0^2 + \nabla_x u_{2,0} v_{2,0} \int_{-1}^1 \nabla_x \xi \varphi_0 \frac{\partial \varphi_0}{\partial \xi} + u_{2,0} \nabla_x v_{2,0} \int_{-1}^1 \nabla_x \xi \varphi_0 \frac{\partial \varphi_0}{\partial \xi} \right. \\ \left. + u_{2,0} v_{2,0} \int_{-1}^1 (\nabla_x \xi)^2 \left( \frac{\partial \varphi_0}{\partial \xi} \right)^2 + u_{1,0} \nabla_x v_{2,0} \int_{-1}^1 \frac{\partial \xi}{\partial y} \varphi_0 \frac{\partial \varphi_0}{\partial \xi} + u_{1,0} v_{2,0} \int_{-1}^1 \nabla_x \xi \frac{\partial \xi}{\partial y} \left( \frac{\partial \varphi_0}{\partial \xi} \right)^2 \right. \\ \left. + 2 u_{2,0} v_{2,0} \int_{-1}^1 \left( \frac{\partial \xi}{\partial y} \right)^2 \left( \frac{\partial \varphi_0}{\partial \xi} \right)^2 \right\} - \int_{\omega} v_{2,0} p_0 \int_{-1}^1 \psi_0 \frac{\partial \varphi_0}{\partial \xi} = 0 \end{aligned}$$

Ce qui donne pour les mêmes raisons que ci-dessus et en plus du fait que

$$\int_{\omega} \frac{\partial \varphi_0}{\partial \xi} = 0$$

$$\int_{\omega} \eta(S) \left\{ \frac{12}{5} \nabla_x u_{2,0} \nabla_x v_{2,0} + \frac{12}{h^2} u_{2,0} v_{2,0} \right\} = 0$$

soit après simplification

$$\int_{\omega} \eta(S) \left\{ \frac{1}{5} \nabla_x u_{2,0} \nabla_x v_{2,0} + \frac{1}{h^2} u_{2,0} v_{2,0} \right\} = 0. \quad (2.38)$$

Les relations ( 2.36) et ( 2.38) étant vraies pour tout  $h$  non nul on a (polynôme identiquement nul)

$$\int_{\omega} \frac{12}{5} \eta(S) \nabla_x \mathbf{u}_{1,0} \nabla_x \mathbf{v}_{1,0} - \int_{\omega} \nabla_x \mathbf{v}_{1,0} p_0 = 0 \quad (2.39)$$

et

$$\int_{\omega} \frac{12}{5} \eta(S) \nabla_x u_{2,0} \nabla_x v_{2,0} = 0. \quad (2.40)$$

Dans (2.39) et (2.40) comme  $\eta(S) \neq 0$  et  $v_{2,0}$  quelconque, alors  $\nabla_x u_{2,0} = 0$  de sorte qu'il ne reste plus que

$$\int_{\omega} \frac{12}{5} \eta(S) \nabla \mathbf{u}_{1,0} \nabla \mathbf{v}_{1,0} - \int_{\omega} \nabla \cdot \mathbf{v}_{1,0} p_0 = 0 \quad (2.41)$$

qui est la formulation variationnelle de la condition de conservation de la quantité de mouvement dans la dimension réduite avec une seule fonction en épaisseur et une viscosité  $\eta'(S) = \frac{12}{5} \eta(S)$ .

La condition d'incompressibilité dans (2.33) devient pour  $\mathbf{u} = u_0(x) \varphi_0(\xi)$  et  $q = q_0(x) \psi_0(\xi)$ .

$$\int_{\omega} \int_{-1}^1 \left( \nabla_x \mathbf{u}_1 + \nabla_x \xi \frac{\partial \mathbf{u}_1}{\partial \xi} + \frac{\partial \xi}{\partial y} \frac{\partial u_2}{\partial \xi} \right) q dx = 0. \quad (2.42)$$

Ce qui donne

$$\int_{\omega} \left\{ \nabla_x \mathbf{u}_{1,0} q_0 \int_{-1}^1 \varphi_0 \psi_0 + \mathbf{u}_{1,0} q_0 \int_{-1}^1 \nabla_x \xi \frac{\partial \varphi_0}{\partial \xi} \psi_0 + u_{2,0} q_0 \frac{\partial \xi}{\partial y} \int_{-1}^1 \frac{\partial \varphi_0}{\partial \xi} \psi_0 \right\} = 0$$

soit après calcul et simplification

$$\int_{\omega} \left\{ \nabla_x \mathbf{u}_{1,0} q_0 \int_{-1}^1 \varphi_0 \psi_0 + \mathbf{u}_{1,0} q_0 \nabla_x \xi \int_{-1}^1 \frac{\partial \varphi_0}{\partial \xi} \psi_0 + u_{2,0} q_0 \frac{\partial \xi}{\partial y} \int_{-1}^1 \frac{\partial \varphi_0}{\partial \xi} \psi_0 \right\} = 0$$

$$\int_{\omega} \nabla_x \mathbf{u}_{1,0} q_0 dx = 0 \quad (2.43)$$

qui est la condition d'incompressibilité sous sa forme variationnelle dans la direction réduite.

On retrouve donc le problème de Stokes suivant:

$$\begin{cases} -\frac{12}{5}\nabla \cdot (\eta(S)\nabla \mathbf{u}) + \nabla p = 0 & \text{dans } \omega \times (0, T) \\ \nabla \cdot \mathbf{u} = 0 & \text{dans } \omega \times (0, T) \\ \mathbf{u} = 0 & \text{sur la paroi de } \omega. \end{cases} \quad (2.44)$$

En définitive tout se passe comme si les viscosités du fluide et de l'air changeaient. On obtient le problème de Stokes avec une autre viscosité dans le domaine  $\omega$  de la dimension réduite 2-D.

## 2.4 Expression de la formulation approchée du problème de stokes réduit

Nous donnons la matrice de rigidité élémentaire dans le cas de choix de quatre fonctions en épaisseur. On considère donc les quatre premières fonctions de base  $\varphi_j$  pour la vitesse et  $\xi_j$ ,  $j = 0, 3$ , pour la pression. Ainsi on a les décompositions suivantes pour la vitesse et la pression:

$$\begin{aligned} q_h(x, \xi) &= q_l(x)\psi_k(\xi) \\ \mathbf{u}_1(x, \xi) &= \mathbf{u}_{1,j}(x)\varphi_j(\xi) \\ u_2(x, \xi) &= u_{2,j}(x)\varphi_j(\xi). \end{aligned}$$

Ainsi on obtient:

- Pour la condition d'incompressibilité

$$\begin{aligned} \sum_{j=0}^3 \left( \int_{\omega} \int_{-1}^1 \nabla_x \mathbf{u}_{1,j} \varphi_j q_l \psi_k dx d\xi + \int_{\omega} \int_{-1}^1 \nabla_x \xi \frac{\partial \mathbf{u}_{1,j}}{\partial \xi} q_l \psi_k dx d\xi \right. \\ \left. + \int_{\omega} \int_{-1}^1 \frac{\partial \xi}{\partial y} \frac{\partial u_{2,j}}{\partial \xi} q_l \psi_k dx d\xi \right) = 0, \end{aligned}$$

soit

$$\begin{aligned} \sum_{j=0}^3 \left( \int_{\omega} \nabla_x \mathbf{u}_{1,j} q_l dx \int_{-1}^1 \varphi_j \psi_k d\xi + \int_{\omega} \mathbf{u}_{1,j} q_l dx \int_{-1}^1 \nabla_x \xi \frac{\partial \varphi_j}{\partial \xi} \psi_k d\xi \right. \\ \left. + \int_{\omega} u_{2,j} q_l dx \int_{-1}^1 \frac{\partial \xi}{\partial y} \frac{\partial \varphi_j}{\partial \xi} \psi_k d\xi \right) = 0 \end{aligned}$$

dans laquelle  $\nabla_x \xi = 0$  puisque l'épaisseur du moule est invariable et  $\frac{\partial \xi}{y} = \frac{1}{h}$ , d'où

$$\sum_{j=0}^3 \left( \int_{\omega} \nabla_x \mathbf{u}_{1,j} q_l dx \int_{-1}^1 \varphi_j \psi_k d\xi + \frac{1}{h} \int_{\omega} u_{2,j} q_l dx \int_{-1}^1 \frac{\partial \varphi_j}{\partial \xi} \psi_k d\xi \right) = 0. \quad (2.45)$$

On obtient alors le système matriciel

$$\begin{pmatrix} B_{00} & B_{01} & B_{02} & B_{03} & C_{00} & C_{01} & C_{02} & C_{03} & D_{00} & D_{01} & D_{02} & D_{03} \\ B_{10} & B_{11} & B_{12} & B_{13} & C_{10} & C_{11} & C_{12} & C_{13} & D_{10} & D_{11} & D_{12} & D_{13} \\ B_{20} & B_{21} & B_{22} & B_{23} & C_{20} & C_{21} & C_{22} & C_{23} & D_{20} & D_{21} & D_{22} & D_{23} \\ B_{30} & B_{31} & B_{32} & B_{33} & C_{30} & C_{31} & C_{32} & C_{33} & D_{30} & D_{31} & D_{32} & D_{33} \end{pmatrix} \begin{pmatrix} u_{1,0} \\ u_{1,1} \\ u_{1,2} \\ u_{1,3} \\ u_{12,0} \\ u_{12,1} \\ u_{12,2} \\ u_{12,3} \\ u_{2,0} \\ u_{2,1} \\ u_{2,2} \\ u_{2,3} \end{pmatrix} = (0) \quad (2.46)$$

Les  $\psi_j$  sont donnés par

$$\psi_j(x) = \frac{1}{j!2^j} \frac{d^j}{dx^j} (x^2 - 1)^j. \quad (2.47)$$

En calculant les intégrales intervenant dans l'équation (2.45) on obtient les blocs de matrice dans (2.46):

$$\left( \int_{-1}^1 \psi_i \varphi_j d\xi \right)_{i,j} = \begin{pmatrix} 2 & 0 & 0 & 0 \\ 0 & \frac{2}{3} & 0 & 0 \\ -\frac{2}{5} & 0 & \frac{2}{5} & 0 \\ 2 & -\frac{2}{7} & 0 & \frac{2}{7} \end{pmatrix},$$

$$\left( \int_{-1}^1 \psi_i \frac{\partial \varphi_j}{\partial \xi} d\xi \right)_{i,j} = \begin{pmatrix} 0 & 0 & 0 & 0 \\ -2 & 0 & 0 & 0 \\ 0 & -2 & 0 & 0 \\ 0 & 0 & -2 & 0 \end{pmatrix},$$

$$\left( \int_{-1}^1 \psi_i \left( \frac{\partial \varphi_j}{\partial \xi} \right) \xi d\xi \right)_{i,j} = \begin{pmatrix} -2 & 0 & 0 & 0 \\ -2 & \frac{-4}{3} & 0 & 0 \\ \frac{-4}{5} & 0 & \frac{-6}{5} & 0 \\ 0 & \frac{-6}{7} & 0 & \frac{-8}{7} \end{pmatrix}.$$

- Pour l'équation de conservation de la quantité de mouvement, on considère toujours quatre fonctions en épaisseur; alors pour tout  $v_h \in V_{Jh}$   $v_h(x, y) = v_l(x) \varphi_k(l)$  on a: D'une part

$$\begin{aligned} & \sum_{j=0}^3 \int_{\omega} \eta(S) \left( \nabla_x \mathbf{u}_{1,j} \nabla_x \mathbf{v}_l \int_{-1}^1 \varphi_j \varphi_k d\xi + \nabla_x \mathbf{u}_{1,j} \mathbf{v}_l \int_{-1}^1 \frac{\partial \varphi_k}{\partial \xi} \varphi_j \nabla_x \xi d\xi \right. \\ & + \mathbf{u}_{1,j} \nabla_x \mathbf{v}_l \int_{-1}^1 \frac{\partial \varphi_j}{\partial \xi} \varphi_k \nabla_x \xi d\xi + \mathbf{u}_{1,j} \mathbf{v}_l \int_{-1}^1 \left[ (\nabla_x \xi)^2 + \left( \frac{\partial \xi}{\partial y} \right)^2 \frac{\partial \varphi_j}{\partial \xi} \frac{\partial \varphi_k}{\partial \xi} d\xi \right] \\ & \left. - p_j \nabla_x \mathbf{v}_l \int_{-1}^1 \psi_j \varphi_k d\xi - p_j \nabla_x \mathbf{v}_l \int_{-1}^1 \psi_j \frac{\partial \varphi_k}{\partial \xi} \nabla_x \xi d\xi \right) dx = \int_{\omega} \int_{-1}^1 f_1 \mathbf{v}_l \varphi_k d\xi dx. \end{aligned}$$

Comme l'épaisseur  $h$  du moule est constante  $\nabla_x \xi = 0$  et  $\nabla_x y = \frac{1}{h^2}$ , alors on obtient

$$\begin{aligned} & \sum_{j=0}^3 \int_{\omega} \eta(S) \left( \nabla_x \mathbf{u}_{1,j} \nabla_x \mathbf{v}_l \int_{-1}^1 \varphi_j \varphi_k d\xi + \mathbf{u}_{1,j} \mathbf{v}_l \frac{1}{h^2} \int_{-1}^1 \frac{\partial \varphi_j}{\partial \xi} \frac{\partial \varphi_k}{\partial \xi} d\xi \right) \\ & - p_j \nabla_x \mathbf{v}_l \int_{-1}^1 \psi_j \varphi_k d\xi = \int_{\omega} \int_{-1}^1 f_1 \mathbf{v}_l \varphi_k d\xi dx. \end{aligned}$$

Et d'autre part

$$\begin{aligned} & \sum_{j=0}^3 \int_{\omega} \eta(S) \left( \nabla_x \mathbf{u}_{2,j} \nabla_x \mathbf{v}_l \int_{-1}^1 \varphi_j \varphi_k d\xi + \nabla_x \mathbf{u}_{2,j} \mathbf{v}_l \int_{-1}^1 \frac{\partial \varphi_k}{\partial \xi} \varphi_j \nabla_x \xi d\xi \right. \\ & + \mathbf{u}_{2,j} \nabla_x \mathbf{v}_l \int_{-1}^1 \frac{\partial \varphi_j}{\partial \xi} \varphi_k \nabla_x \xi d\xi + \mathbf{u}_{2,j} \mathbf{v}_l \int_{-1}^1 \left[ (\nabla_x \xi)^2 + \left( \frac{\partial \xi}{\partial y} \right)^2 \frac{\partial \varphi_j}{\partial \xi} \frac{\partial \varphi_k}{\partial \xi} d\xi \right] \\ & \left. - \frac{\partial \xi \partial y}{p} \mathbf{v}_l \int_{-1}^1 \psi_j \frac{\partial \varphi_k}{\partial \xi} d\xi \right) dx = \int_{\omega} \int_{-1}^1 f_2 \mathbf{v}_l \varphi_k d\xi dx \end{aligned}$$



soit

$$\sum_{j=0}^3 \int_{\omega} \eta(S) \left( \nabla_x \mathbf{u}_{2,j} \nabla_x \mathbf{v}_l \int_{-1}^1 \varphi_j \varphi_k d\xi + \frac{1}{h^2} \mathbf{u}_{2,j} \mathbf{v}_l \int_{-1}^1 \frac{\partial \varphi_j}{\partial \xi} \frac{\partial \varphi_k}{\partial \xi} d\xi \right) - \frac{1}{h} p_j \mathbf{v}_l \int_{-1}^1 \psi_j \frac{\partial \varphi_k}{\partial \xi} d\xi dx = \int_{\omega} \int_{-1}^1 f_2 \mathbf{v}_l \varphi_k d\xi dx.$$

On obtient alors un système matriciel de la forme

$$\begin{cases} A\mathbf{u}_1 + Bp = f_1 \\ A\mathbf{u}_2 + Cp = f_2 \end{cases}$$

ou

$$\begin{pmatrix} A & 0 & B \\ 0 & A & C \end{pmatrix} \begin{pmatrix} \mathbf{u}_1 \\ \mathbf{u}_2 \\ p \end{pmatrix} = \begin{pmatrix} f_1 \\ f_2 \end{pmatrix}. \quad (2.48)$$

Les matrices  $A$ ,  $B$  et  $C$  sont composées de  $4 \times 4$  sous-matrices similaires puisqu'elles proviennent du même maillage. Les vecteurs  $f_1$  et  $f_2$  sont dûs aux conditions aux limites relevées et transposées au second membre. Dans le système matriciel (2.48) les intégrales qui interviennent sont

$$\int_{-1}^1 (\varphi_j \varphi_i d\xi)_{i,j} = \begin{pmatrix} \frac{12}{5} & 0 & -\frac{2}{5} & 0 \\ 0 & \frac{20}{21} & 0 & -\frac{2}{7} \\ -\frac{2}{5} & 0 & \frac{28}{45} & 0 \\ 0 & -\frac{2}{7} & 0 & \frac{36}{77} \end{pmatrix};$$

$$\int_{-1}^1 (\varphi_j \varphi_i d\xi)_{i,j} = \begin{pmatrix} 6 & 0 & 0 & 0 \\ 0 & 10 & 0 & 0 \\ 0 & 0 & 14 & 0 \\ 0 & 0 & 0 & 18 \end{pmatrix} \text{ et } \int_{-1}^1 (\psi_j \frac{\partial \varphi_i}{\partial \xi} d\xi)_{i,j} = \begin{pmatrix} -2 & 0 & 0 & 0 \\ 0 & -\frac{4}{3} & 0 & 0 \\ -\frac{4}{5} & 0 & -\frac{6}{5} & 0 \\ 0 & -\frac{6}{7} & 0 & -\frac{8}{7} \end{pmatrix}.$$

## 2.5 Un modèle bidimensionnel pour le remplissage de moule

On note  $\gamma$  la frontière du domaine réduit  $\omega$  de classe  $C^1$  par morceaux.

Soit  $\omega_T = \omega \times (0, T)$ , le problème bidimensionnel à résoudre est donné par le système

suisant où nous couplons le système de Stokes dans le domaine réduit et l'équation de transport:

$$\left\{ \begin{array}{ll} -12/5 \nabla \cdot (\eta(S(x, y, t)) \nabla \mathbf{u}) + \nabla p = 0 & \text{dans } \omega \\ \nabla \cdot \mathbf{u} = 0 & \text{dans } \omega \\ \mathbf{u} = 0 & \text{sur la paroi de } \omega \\ -12/5 \eta(S(x, y, t)) \frac{\partial \mathbf{u}}{\partial \mathbf{n}} + p \mathbf{n} = 0 & \text{sur } \gamma_N \\ \frac{\partial S}{\partial t} + \mathbf{u} \cdot \nabla S = 0 & \text{dans } \omega_T \\ S = 1 & \text{sur l'entrée } \gamma_e. \end{array} \right. \quad (2.49)$$

En relevant les conditions limites dans le problème de Stokes comme dans (2.14) (ce qui revient à translater le problème), on est conduit à la forme variationnelle suivante de ce problème, où le temps est un paramètre. :

trouver  $(\mathbf{u}^*, p) \in H_{0, \gamma_D}^1(\omega)^2 \times L_0^2(\omega)^2$  tel que:

$$\left\{ \begin{array}{l} 12/5 \int_{\omega} \eta(S(x, y, t)) \nabla \mathbf{u}^* \nabla \mathbf{v} dx dy - \int_{\Omega} p \nabla \mathbf{v} dx dy = \int_{\omega} f^* \mathbf{v} dx dy \quad \forall \mathbf{v} \in H_{\Gamma_D}^1(\omega)^3 \\ \int_{\omega} q \nabla \mathbf{u}^* dx dy = 0 \quad \forall q \in L^2(\omega) \end{array} \right. \quad (2.50)$$

avec

$$\begin{aligned} \int_{\omega} f^* \mathbf{v} dx dy &= -12/5 \int_{\omega} \eta(S(x, y, t)) \nabla \mathbf{u}_0 \nabla \mathbf{v} dx dy \\ &+ 12/5 \left\langle \eta(S(x, y, t)) \frac{\partial \mathbf{u}_0}{\partial \mathbf{n}}, \mathbf{v} \right\rangle_{H^{-\frac{1}{2}}(\partial\omega); H^{\frac{1}{2}}(\partial\omega)}. \end{aligned}$$

Quant au problème de transport (cinquième équation de (2.49)), nous le transformons pour le mettre sous forme d'un problème diffusif dont la formulation variationnelle sera donnée dans un espace fonctionnel approprié, les variables d'espace et de temps étant traitées de manière équivalente. Ce sera l'objet du chapitre suivant  $\square$

## Chapitre 3

---

---

# Le problème de transport et la méthode des moindres carrés.

---

### 3.1 Motivation

Dans ce chapitre nous nous intéressons à la résolution de l'équation de transport où les variables spatiales et temporelles ne sont pas distinguées et en utilisant une méthode des moindres carrés. L'équation d'Euler associée permet d'exprimer l'équation de transport comme une équation elliptique de diffusion avec une diffusion non isotrope [2]. Cette méthode, est appelé la méthode STILS (Space Time Integrated Least Squares). Elle peut être vue comme une variante des méthodes CSD (characteristic streamline diffusion) [26], GLS (Galerkin least squares) [25] ou SUFG (streamline upwind full galerkin least squares) [32], [23].

L'intérêt de la méthode STILS est que son implémentation est plus facile car nous n'introduisons aucun paramètre dont le mauvais choix peut être préjudiciable; de plus elle permet de construire un schéma numérique simple, stable pour la norme de l'opérateur de transport. Sa faiblesse est peut-être qu'en norme  $L^2$  elle augmente l'ordre du problème puisqu'elle symétrise l'équation. Cela n'est pas un désavantage pour un problème d'ordre un mais peut l'être pour des problèmes d'ordre plus élevé. La méthode STILS est a priori global en espace-temps, néanmoins, lorsque le produit scalaire du vecteur vitesse  $U$  et du vecteur représentant la direction associée au temps est positif, on peut utiliser une méthode de marche en temps en formulant le problème "tranche de temps " par tranche de temps. Dans ce chapitre nous présentons la méthode STILS en l'appliquant à l'équation de transport advectif. Nous montrerons ensuite que la formulation diffusive obtenue est équivalente à la formulation advective dans un sens qui sera précisé. Enfin nous discrétiserons le problème diffusif par la méthode de Galerkin et sur un exemple simple nous déterminerons

la matrice de rigidité élémentaire sur chaque tranche, la résolution du problème se faisant par tranches successives pour éviter les difficultés numériques dues au coût onéreux d'une résolution dans le domaine tout entier, surtout en 3D.

## 3.2 La méthode des moindres carrés et le problème de transport.

L'idée est la suivante. On part d'une formulation au sens des moindres carrés du problème et on en déduit la forme différentielle.

### 3.2.1 Cadre fonctionnel.

On suppose que le domaine spacio-temporel  $\Omega_T$ , avec  $\Omega_T = \Omega \times (0, T)$ , est de frontière  $C^1$  par morceaux. Soient  $N$  la normale extérieure à la frontière  $\Gamma$  de  $\Omega_T$ ,  $\Gamma_e$  et  $\Gamma_s$  les frontières à flux rentrant et sortant respectivement de mesures strictement positives et  $\Gamma_0$  la frontière à flux nul;

$$\Gamma_e = \{(x, t) \in \Gamma, U.N < 0\} \quad (3.1)$$

$$\Gamma_s = \{(x, t) \in \Gamma, U.N > 0\} \quad (3.2)$$

$$\Gamma_0 = \{(x, t) \in \Gamma, U.N = 0\}. \quad (3.3)$$

Soit  $\mathcal{V}$  un voisinage ouvert de  $\overline{\Omega_T}$  et soit  $U : \mathcal{V} \rightarrow \mathbb{R}^3$  un champ de vecteurs  $C^1$ . On définit  $H(U, \Omega_T)$  comme le complété de  $D(\overline{\Omega_T})$  muni de la norme du graphe:

$$\|S\|^2 = \|S\|^2 + \|U.\nabla S\|^2 \quad (3.4)$$

où  $\|\cdot\|$  désigne la norme  $L^2$ . On définit

$$D(\overline{\Omega_T}, \Gamma_e) = \{\Phi \in D(\overline{\Omega_T}) \mid \Phi = 0 \text{ sur } \Gamma_e\}$$

et on désigne par  $H_0(U, \Omega_T, \Gamma_e)$  (resp.  $H_0(U, \Omega_T, \Gamma_s)$ ) la fermeture de  $D(\overline{\Omega_T}, \Gamma_e)$  (resp.  $D(\overline{\Omega_T}, \Gamma_s)$ ) dans  $H(U, \Omega_T)$ .

On considère l'équation de transport introduite au chapitre 2:

$$U.\nabla S = 0 \quad (3.5)$$

et pour  $S_0$  régulière, on impose sur  $\Gamma_e$  une condition de type Dirichlet  $S = S_0$ .

Une formulation au sens des moindres carrés dans  $L^2$  de (3.5) s'écrit à l'aide de la fonctionnelle des moindres carrés

$$\chi : H(U, \Omega_T) \rightarrow \mathbb{R} \quad (3.6)$$

$$\chi(S) = \frac{1}{2} \int_{\Omega_T} (U.\nabla S)^2 dx dt \rightarrow \min, \quad (3.7)$$

le minimum  $\chi = 0$  correspondant à la solution de l'équation (3.5). La condition de stationnarité ou équation d'Euler de (3.7) se traduit par la forme faible:

$$\delta\chi = \int_{\Omega_T} (U \cdot \nabla S) \delta(U \cdot \nabla S) dx dt = 0,$$

où  $\delta\chi$  est la dérivée de la fonctionnelle  $\chi$ , soit

$$\int_{\Omega_T} (U \cdot \nabla S) (U \cdot \nabla (\delta S)) dx dt = 0.$$

Mais on sait que

$$(a \cdot b) (a \cdot c) = ([a \otimes a] \cdot b) c.$$

D'où

$$\int_{\Omega_T} ([U \otimes U] \nabla S) \cdot \nabla (\delta S) dx dt = 0. \quad (3.8)$$

En intégrant par parties dans l'expression (3.8) on obtient:

$$\delta\chi = - \int_{\Omega_T} \delta S \nabla \cdot ([U \otimes U] \nabla S) dx dt + \int_{\Gamma} \delta S ([U \otimes U] \nabla S) \cdot N d\sigma = 0$$

et par la condition de type Dirichlet on a  $\delta S = 0$  sur  $\Gamma_e$  d'où

$$\delta\chi = - \int_{\Omega_T} \delta S \nabla \cdot ([U \otimes U] \nabla S) dx dt + \int_{\Gamma \setminus \Gamma_e} \delta S ([U \otimes U] \nabla S) \cdot N d\sigma = 0$$

et comme  $\delta S$  est arbitraire, on obtient au sens des distributions

$$\begin{cases} \nabla \cdot ([U \otimes U] \nabla S) = 0 & \text{dans } \Omega_T \\ S = S_0 & \text{sur } \Gamma_e \\ ([U \otimes U] \nabla S) \cdot N = 0 & \text{sur } \Gamma \setminus \Gamma_e. \end{cases} \quad (3.9)$$

La condition de type Neumann (3.9) peut se réécrire

$$([U \otimes U] \nabla S) \cdot N = ([U \otimes U] N) \cdot \nabla S = 0$$

soit

$$[U \cdot N] U \cdot \nabla S = 0 \quad \text{sur } \Gamma_s, \quad (3.10)$$

et puisque  $(U.N)U$  est parallèle à  $U$  cette condition signifie que  $U.\nabla S = 0$  sur  $\Gamma_s$ . L'équation (3.9) est une équation de type diffusion,  $U \otimes U$  étant un tenseur de diffusion anisotrope. Ainsi, on passe d'une forme advective (équation (3.5)) à une équation diffusive (équation (3.9)), la diffusion se faisant dans la direction de  $U$ . Pour reproduire les effets advectifs et les conditions aux bords de Dirichlet (sur la frontière à flux entrant  $\Gamma_e$ ) dans le domaine de l'écoulement, on impose des conditions de Neumann homogènes sur la frontière à flux sortant  $\Gamma_s$ . La solution du problème (3.9) consistera alors en une concentration constante le long des caractéristiques spacio-temporelles et (3.5) sera implicitement satisfaite [34].

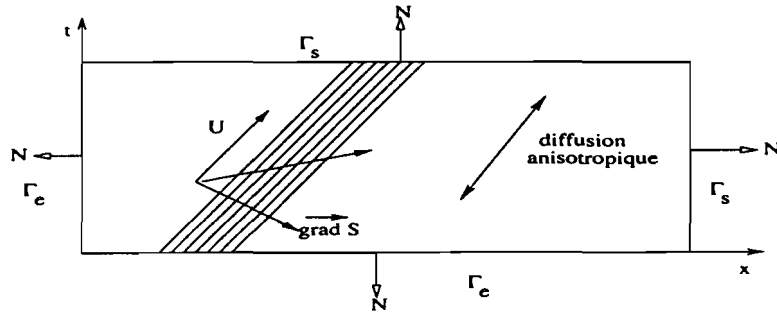


Fig. 3.1: Caractéristiques, normale extérieure et frontière à flux entrant.

### 3.3 Equivalence entre la formulation advective et la formulation diffusive

On considère le problème advectif (3.5) dans le domaine  $\Omega_T$  à trois dimensions pour l'espace-temps. On suppose que la condition limite peut être relevée; ainsi par translation on se ramène à un problème avec une condition limite homogène sur  $\Gamma_e$ . On obtient alors le problème avec un terme source  $f$ :

$$\begin{cases} U.\nabla S = f & \text{dans } \Omega_T \\ S = 0 & \text{sur } \Gamma_e. \end{cases} \quad (3.11)$$

dont la forme diffusive est:

$$\begin{cases} \nabla.([U \otimes U] \nabla S) = \nabla.(fU) & \text{dans } \Omega_T \\ S = 0 & \text{sur } \Gamma_e \\ [U \otimes U] N \nabla S = fUN & \text{sur } \Gamma \setminus \Gamma_e. \end{cases} \quad (3.12)$$

On a respectivement les formulations faibles correspondantes suivantes:  
trouver  $S \in H_0(U, \Omega_T, \Gamma_e)$  telle que:

$$\int_{\Omega_T} (U \cdot \nabla S) \Phi dx dt = \int_{\Omega_T} f \Phi dx dt \quad \forall \Phi \in L^2(\Omega_T) \quad (3.13)$$

et trouver  $S \in H_0(U, \Omega_T, \Gamma_e)$  telle que:

$$\int_{\Omega_T} \nabla \cdot ([U \otimes U] \nabla S) \Phi dx dt = \int_{\Omega_T} \nabla \cdot (fU) \Phi dx dt \quad \forall \Phi \in H_0(U, \Omega_T, \Gamma_e).$$

ou

$$\int_{\Omega_T} (U \cdot \nabla S) (U \cdot \nabla \Phi) dx dt = \int_{\Omega_T} f (U \cdot \nabla \Phi) dx dt \quad \forall \Phi \in H_0(U, \Omega_T, \Gamma_e). \quad (3.14)$$

Il est évident que si  $S$  est solution du problème (3.11), alors  $S$  satisfait aussi le problème diffusif (3.14) si  $fU$  est régulier.

En effet, il suffit de multiplier (3.11) par  $U \cdot \nabla \Phi$  avec  $\Phi$  choisi dans  $H_0(U, \Omega_T, \Gamma_e)$  quelconque. Or d'après la théorie des équations hyperboliques, (cf. *méthode des caractéristiques*), le problème (3.11) a une solution unique si  $U$  est  $C^1$ . Cette solution est aussi solution du problème diffusif (3.14).

Nous avons la définition suivante:

**Définition 3.1** *On dit que le problème (3.14) est bien posé dans  $H_0(U, \Omega_T, \Gamma_e)$  si pour tout  $f \in L^2(\Omega_T)$ , il existe une unique fonction  $S \in H_0(U, \Omega_T, \Gamma_e)$  solution de (3.14) et de plus il existe  $C > 0$  telle que  $\|S\| \leq C \|f\|_0$ .*

Montrons que le problème (3.14) est bien posé. Pour cela nous avons besoin de l'inégalité suivante appelée inégalité de Poincaré courbe [4]:

$$(\exists C_p > 0) (\forall \Phi \in H_0(U, \Omega_T, \Gamma_e)) (\|\Phi\|_0 \leq C_p \|U \cdot \nabla \Phi\|_0). \quad (3.15)$$

**Proposition 3.1** *Si  $f \in L^2(\Omega_T)$  et si l'inégalité de Poincaré courbe est satisfaite, alors le problème (3.14) est bien posé.*

**Preuve** On définit sur  $\mathcal{V} = H_0(U, \Omega_T, \Gamma_e)$  la forme bilinéaire symétrique:

$$a(\Phi, \Psi) = \int_{\Omega_T} (U \cdot \nabla \Phi) (U \cdot \nabla \Psi) dx dt$$

et la forme linéaire

$$l(\Phi) = \int_{\Omega_T} f (U \cdot \nabla \Phi) dx dt.$$

Le résultat que nous allons établir sera une conséquence du théorème de Lax-Milgram si nous montrons que ces deux formes sont continues et que  $a(.,.)$  est  $|||.\|||$ -coercive.

En effet on a:

$|a(\Phi, \Psi)| \leq \|U.\nabla\Phi\|^2 \|U.\nabla\Psi\|$  ( par l'inégalité de Hölder), et par définition de la norme  $|||.\|||$  on a

$$|a(\Phi, \Psi)| \leq |||\Phi||| |||\Psi|||;$$

de même

$$|l(\Phi)| \leq \|f\| |||\Phi|||.$$

Donc, puisque  $f \in L^2(\Omega_T)$

$$|l(\Phi)| \leq C |||\Phi|||.$$

D'où la continuité.

On a aussi:

$$a(\Phi, \Phi) = \|U.\nabla\Phi\|^2 \geq \frac{1}{C_p^2} \|\Phi\|^2$$

où  $C_p$  est la constante trouvée dans (3.15), donc

$$2 \|U.\nabla\Phi\|^2 \geq \frac{1}{C_p^2} \|\Phi\|^2 + \|U.\nabla\Phi\|^2$$

$$\|U.\nabla\Phi\|^2 \geq \frac{1}{2} \min \left\{ \frac{1}{C_p^2}, 1 \right\} (\|\Phi\|^2 + \|U.\nabla\Phi\|^2)$$

soit

$$a(\Phi, \Phi) \geq \alpha |||\Phi|||^2$$

où  $\alpha = \frac{1}{2} \min \left\{ \frac{1}{C_p^2}, 1 \right\}$ . D'où la coercivité de  $a(.,.)$ .

En appliquant donc le théorème de Lax- Milgram, il existe une unique solution  $S$  du problème (3.14) et satisfaisant  $|||S||| \leq C \|f\|$  avec  $C > 0$ .

De plus, par l'inégalité de Poincaré courbe, on a l'existence d'une constante  $C_p$  telle que  $\|S\| \leq C_p \|U.\nabla S\|$ . De ces deux inégalités on déduit que:

$$\begin{aligned} |||S|||^2 = \|S\|^2 + \|U.\nabla S\|^2 &\leq C_p^2 \|U.\nabla S\|^2 + \|U.\nabla S\|^2 \\ &\leq C_p^2 \|U.\nabla S\|^2 + C^2 \|f\|^2 \\ &\leq 2 \max\{C_p^2, C^2\} \|f\|^2. \end{aligned}$$



On a donc l'existence d'une constante  $C$  telle que  $\|S\| \leq C\|f\|$ . D'où la proposition.

Examinons maintenant l'équivalence entre les deux formulations faibles advective (3.13) et diffusive (3.14). La méthode STILS correspondant au problème (3.11) revient à chercher le minimum parmi les fonctions admissibles de

$$\chi(\Phi) = \frac{1}{2} \int_{\Omega_T} (U \cdot \nabla \Phi - f)^2 dx dt \rightarrow \min. \quad (3.16)$$

On remarque que toute solution de (3.13) est aussi solution de (3.14). Et si le problème advectif (3.11) est bien posé dans  $L^2(\Omega_T)$ , alors on aura l'existence d'une constante  $C$  telle que

$$\|\Phi\| \leq C \|f\| = C \|U \cdot \nabla \Phi\|$$

c'est-à-dire que l'inégalité de Poincaré courbe est vérifiée. Ainsi l'inégalité de Poincaré courbe est une condition nécessaire pour que le problème advectif (3.11) soit bien posé dans  $L^2(\Omega_T)$ . Donc, si le problème d'advection (3.11) est bien posé dans  $L^2(\Omega_T)$ , le problème de diffusion (3.14) l'est aussi et admet la même solution. Réciproquement le problème (3.14) est à interpréter en un sens plus faible que le problème advectif original (3.5) de sorte que l'existence d'une solution éventuellement pour STILS n'implique pas forcément l'existence d'une solution pour l'équation d'advection, le minimum de la fonction  $\chi$  n'étant pas nécessairement zéro. Ceci est plutôt un avantage pour STILS, qui peut éventuellement avoir une solution sans que l'équation d'advection en ait [2]. Néanmoins sous une certaine hypothèse, on montre que l'équation d'advection (3.5) a une solution unique dans  $H_0(U, \Omega_T, \Gamma_e)$ .

On a:

**Définition 3.2** On dit que l'écoulement ou le champ de vitesse  $U$  est  $\Omega_T$ -remplissant si les trajectoires issues du bord à flux entrant remplissent  $\overline{\Omega_T}$  sauf peut-être une partie négligeable, en une durée finie, bornée par un nombre fixe  $T$ .

**Proposition 3.2** On suppose que le champ de vitesse  $U$  est de classe  $C^1$  et à divergence nulle. Alors si  $U$  est  $\Omega_T$ -remplissant, le problème d'advection (3.5) admet une unique solution dans  $H_0(U, \Omega_T, \Gamma_e)$ .

**Preuve** On veut montrer l'existence d'une solution pour le problème (3.5). Pour cela il suffit de montrer que  $\{U \cdot \nabla \Phi \mid \Phi \in D(\overline{\Omega_T}, \Gamma_e)\}$  est dense dans  $L^2(\Omega_T)$  c'est-à-dire que  $\{U \cdot \nabla \Phi \mid \Phi \in D(\overline{\Omega_T}, \Gamma_e)\}^\perp = \{0\}$ .

Soit donc  $\Psi \in L^2(\Omega_T)$  orthogonal à  $\{U \cdot \nabla \Phi \mid \Phi \in D(\overline{\Omega}_T, \Gamma_e)\}$ . Montrons que  $\Psi = 0$ . L'orthogonalité se traduit par

$$\int_{\Omega_T} (U \cdot \nabla \Phi) \Psi dx dt = 0 \quad \forall \Phi \in D(\overline{\Omega}_T, \Gamma_e). \quad (3.17)$$

En particulier si  $\Phi \in D(\Omega_T)$ , sachant que  $\operatorname{div} U = 0$  et  $U \in C^1(\Omega_T)$  alors on a:

$$\int_{\Omega_T} (U \cdot \nabla \Phi) \Psi dx dt = \int_{\Omega_T} \operatorname{div}(U \Phi) \Psi dx dt - \int_{\Omega_T} (\Phi \operatorname{div} U) \Psi dx dt = 0$$

soit donc en intégrant par parties

$$- \int_{\Omega_T} (U \Phi) \nabla \Psi dx dt = 0, \quad (3.18)$$

ce qui signifie que  $\langle \nabla \Psi, U \Phi \rangle = 0$  dans  $D'(\Omega_T)$  ou  $\langle U \cdot \nabla \Psi, \Phi \rangle = 0$  (définie car  $U \in C^1(\Omega_T)$  et  $\nabla \Phi$  est une distribution d'ordre un).

La distribution  $U \cdot \nabla \Psi = 0 \in L^2(\Omega_T)$ , donc  $\Psi \in H(U, \Omega_T)$ . D'après [17], [18] (page 240 et page 1026), on peut considérer sa trace sur le bord, supposé  $C^1$  par morceaux au sens de  $H^{-\frac{1}{2}}(\partial\Omega_T)$ . En prenant donc  $\Phi \in H(U, \Omega_T)$  non nul sur  $\Gamma_s$  et en intégrant de nouveau (3.17) on a:

$$\begin{aligned} 0 &= \int_{\Omega_T} (U \cdot \nabla \Phi) \Psi dx dt = - \int_{\Omega_T} \operatorname{div}(U \Psi) \Phi dx dt + \int_{\Gamma_s} \Phi \Psi U \cdot N d\sigma \\ &= - \int_{\Omega_T} (U \cdot \nabla \Psi) \Phi dx dt + \int_{\Gamma_s} \Phi \Psi U \cdot N d\sigma; \end{aligned}$$

et comme  $U \cdot \nabla \Psi = 0$  dans  $L^2(\Omega_T)$  et est quelconque, on obtient enfin

$$\int_{\Gamma_s} \Phi \Psi U \cdot N d\sigma = 0.$$

Or  $U \cdot N > 0$  sur  $\Gamma_s$  par définition de  $\Gamma_s$ ; et  $\Phi$  étant quelconque on a  $\Psi|_{\Gamma_s} = 0$ .

**Conclusion 3.1**  $\Psi = 0$  et  $\{U \cdot \nabla \Phi; \Phi \in D(\overline{\Omega}_T, \Gamma_e)\}$  est dense dans  $L^2(\Omega_T)$ . Le problème d'advection (3.5) a donc une unique solution dans  $H_0(U, \Omega_T, \Gamma_e)$ . Cette solution est la même que pour le problème diffusif (3.14). On conclut donc en disant que les deux problèmes sont équivalents si le problème d'advection est bien posé dans  $H_0(U, \Omega_T, \Gamma_e)$ .

### 3.4. Discrétisation du problème de transport diffusif avec une méthode de Galerkin 69

**Remarque 3.1** On peut appliquer l'inégalité de Poincaré courbe. En effet (cf [1]) on a le résultat suivant:

**Proposition 3.3** Pour un écoulement  $\Omega_T$ -remplissant gouverné par un champ à divergence nulle, il existe une constante  $C$  telle que

$$\forall \Phi \in H_0(U, \Omega_T, \Gamma_e) \quad \|\Phi\| \leq C \|U \cdot \nabla \Phi\|;$$

c'est-à-dire que l'inégalité de Poincaré courbe est vérifiée.

## 3.4 Discrétisation du problème de transport diffusif avec une méthode de Galerkin

On discrétise le problème diffusif (3.9) avec une méthode de Galerkin. La méthode de Galerkin consiste à introduire un sous espace vectoriel de dimension finie de  $H_0(U, \Omega_T, \Gamma_e)$  que nous noterons  $\mathcal{V}_h$ . On projette ensuite l'équation (3.9) dans  $\mathcal{V}_h$  autrement dit, on cherche  $S_h$  l'élément de  $\mathcal{V}_h$  solution de l'équation (3.9). La construction du sous espace  $\mathcal{V}_h$  se fait à l'aide d'un maillage du domaine  $\Omega_T$  par des éléments finis  $K$ . Nous utiliserons des éléments finis quadrilatéraux de type  $Q_1$  ou  $Q_2$  pour le problème en 2D et des éléments finis parallélépipédiques rectangles à 27 nœuds dans le cas 3D. On choisit alors:

$$\mathcal{V}_h = \{v \in C^0(\overline{\Omega_T}); v|_K \in P_k\} \cap H_0(U, \Omega_T, \Gamma_e)$$

où  $P_k$  désigne l'espace des fonctions polynômes de degré inférieur ou égal à  $k$ ,  $k \geq 1$ . On fait un changement d'échelle en temps en représentant le temps par la variable d'espace  $z$  par:

$$z = \beta t. \tag{3.19}$$

Alors l'opérateur gradient s'exprime par:

$$\nabla = \left( \nabla, \partial_t = \frac{1}{\beta} \partial_z \right).$$

Le facteur  $\beta$  est important dans le système. En effet, lorsque le domaine spacial est subdivisé en éléments finis, la face  $\Delta z$  donnée aux éléments est fixe et peut représenter arbitrairement le pas de temps. Pour préserver une métrique stable dans les calculs des gradients spacio-temporels et des trajectoires il est nécessaire de respecter la transformation (3.19) et de calculer

$$\beta = \frac{\Delta z}{\Delta t}$$

avant l'assemblage des matrices élémentaires (condition de non dégénérescence en éléments finis).

### 3.4.1 Expression de la formulation variationnelle approchée

On choisit une base  $(\varphi_j)_{1 \leq j \leq N}$  de  $\mathcal{V}_h$ ,  $N$  étant la dimension de  $\mathcal{V}_h$ . Sur chaque élément  $K$  à 27 nœuds, la fonction inconnue  $S$  est approchée par:

$$S_h = \sum_j^N S_j \varphi_j ; \text{ avec } S_j = S_h(a_j) \quad 1 \leq j \leq N \text{ et } \varphi_j(a_j) = \delta_{ij}$$

On relève les conditions limites dans (3.9) et nous notons le second membre  $l^*(\varphi_i)$ . La méthode d'approximation variationnelle du problème (3.9) consiste alors à chercher la fonction  $S_h$  solution du système

$$\sum_{j=1}^N a(\varphi_j, \varphi_i) S_j = l^*(\varphi_i) \quad 1 \leq i \leq N.$$

Ainsi les équations de Galerkin correspondant à l'équation (3.9) conduisent aux matrices de rigidité élémentaire suivantes:

$$A_{ik}^e = \sum_m \left( \sum_n \int_K \frac{\partial S_i}{\partial x^m} U^m U_h \frac{\partial S_k}{\partial x^n} \right)$$

(matrices de divergence élémentaires),  $m$  et  $n$  étant des indices relatifs aux coordonnées spacio-temporelles ( $m, n = 1, 3$ ) ou encore

$$A_K^e = \{ \nabla S_h^T [U \otimes U] \nabla S_h \}$$

où les accolades résument les opérations d'intégration élémentaires. L'assemblage des matrices élémentaires  $A_K^e$  en vue d'obtenir la solution sur le domaine  $\Omega_T$  tout entier conduit enfin au système

$$AS = 0 \tag{3.20}$$

dans lequel le second membre nul exprime l'absence de flux diffusif à travers les frontières du domaine. Dans l'équation (3.20) le vecteur  $S$  contient les solutions inconnues en tous les nœuds de  $\Omega_T$  ainsi que les valeurs imposées par la condition de Dirichlet à la frontière spacio-temporel du domaine  $\Omega_T$ . Le problème doit être résolu entièrement en cherchant l'unique solution du problème (3.20). Mais ce système spacio-temporel est très onéreux à résoudre car le nombre d'inconnues est très élevé, surtout en 3D.

### 3.4.2 La méthode de marche

Nous évitons la difficulté précédemment décrite en faisant une résolution tranche de temps par tranche de temps. En effet cela est possible si on suppose que  $U \cdot e_z > 0$ ,  $e_z$  étant le représentant de la direction associée au temps puisque  $t = t^n$  est une partie de la frontière entrante. Alors nous calculons la matrice  $A$  du système (3.20) pour une seule tranche d'éléments finis de largeur  $\Delta z = \beta \Delta t$ , le vecteur  $S$  comprenant seulement les solutions calculées au temps  $t$  (prises comme condition initiale ou condition sur le bord inférieur) et les celles inconnues au temps  $t + \Delta t$ . Ces dernières sont réinjectées dans le système (3.20) comme condition initiale pour l'étape suivante. Ainsi de suite on procède jusqu'à ce que l'on atteigne le temps final. Sur chaque tranche correspondant à un pas de temps, on suppose que le champ de vitesse est constant, et la matrice  $A$  est donnée par

$$AS = \begin{bmatrix} M & N \\ P & Q \end{bmatrix} \begin{pmatrix} S^t \\ S^{t+\Delta t} \end{pmatrix} = 0. \quad (3.21)$$

Comme mentionné plus haut, le vecteur  $S$  ne contient plus que les valeurs en tous les nœuds connues au temps  $t$  et les inconnues au temps  $t + \Delta t$ . Alors la solution au pas de temps  $\Delta t$  est obtenue en résolvant le système réduit

$$QS^{t+\Delta t} = -PS^t. \quad (3.22)$$

Notons que cette matrice  $Q$  est symétrique, définie positive.

Nous traitons ci-après un exemple de problème de transport en 2D espace-temps et nous en donnons la matrice de rigidité élémentaire sur une tranche quelconque.

### 3.4.3 Un exemple en 2D espace-temps.

On considère par exemple l'équation d'advection scalaire transitoire

$$\begin{cases} \nu S_x + S_t = 0 & (x, t) \in (0, 1) \times (0, 1) = \Omega_T \\ S(x, 0) = g(x) & x \in (0, 1) \\ S(0, t) = h(t) & t \in (0, 1). \end{cases} \quad (3.23)$$

Remarquons d'abord que dans ce cas l'inégalité de Poincaré courbe est vérifiée (proposition 3.3). On peut donc mettre en œuvre la méthode STILS.

En élevant au carré l'opérateur différentiel  $\nu \partial_x + \partial_t$  ou en multipliant par l'adjoint  $-(\nu \partial_x + \partial_t)$ , on obtient la formulation diffusivité suivante:

$$\begin{cases} \nu^2 S_{xx} + 2\nu S_{xt} + S_{tt} = 0 & (x, t) \in (0, 1) \times (0, 1) = \Omega_T \\ S(x, 0) = g(x) & x \in (0, 1) \\ S(0, t) = h(t) & t \in (0, 1), \end{cases} \quad (3.24)$$

Ici la vitesse est  $U = (\nu, 1)^T$  et

$$[U \otimes U] = \begin{pmatrix} \nu^2 & \nu \\ \nu & 1 \end{pmatrix}. \quad (3.25)$$

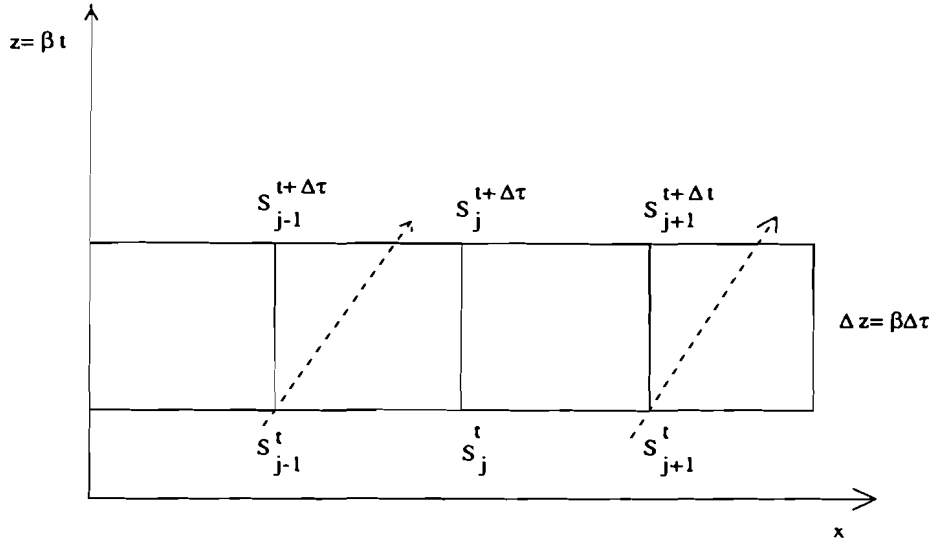


Fig. 3.2: Exemple de tranche en dimension 2 d'espace-temps

Pour cet exemple 2D espace-temps, nous allons déterminer dans le paragraphe suivant la matrice de rigidité élémentaire.

La résolution du problème se fait alors dans le plan  $(x, \xi)$  avec  $\xi = \beta t$ ,  $\Delta x = \Delta \xi$ .

On pose  $C_r = \nu \frac{\Delta t}{\Delta x} = \frac{\nu}{\beta}$ .

### 3.4.4 Le problème variationnel

Pour la discrétisation on utilise la méthode de Galerkin, les éléments finis étant de type  $Q_1$ . On prend

$$W_h = \{v \in C^0(\overline{\Omega_T}); v|_K \in Q_1\} \quad (3.26)$$

et

$$V_h = W_h \cap H(U, \Omega_T, \Gamma_e). \quad (3.27)$$

### 3.4. Discrétisation du problème de transport diffusif avec une méthode de Galerkin 73

Le problème variationnel s'écrit:

Trouver  $S_h \in V_h \subset H_0(U, \Omega_T, \Gamma_e)$  tel que pour tout  $\Phi_h \in V_h$

$$\int_{\Omega_T} (U \cdot \nabla S_h)(U \cdot \nabla \Phi_h) d\Omega_T = \int_{\Omega_T} f U \cdot \nabla \Phi_h d\Omega_T \quad \text{avec } f = \nu g_x + h_t. \quad (3.28)$$

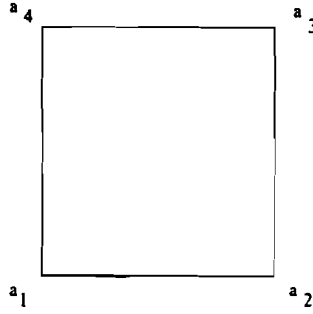


Fig. 3.3: Élément fini de type  $Q_1$

Soit  $(\varphi_i)_{1 \leq i \leq N}$  une base de  $\mathcal{V}_h$ ;  $S_h = \sum_{j=1}^N S_j \varphi_j$  avec  $S_j = S_h(a_j)$ . Alors on a:

$$\begin{aligned} a(S_h, \varphi_i) &= \sum_{j=1}^N a(\varphi_j, \varphi_i) S_j \\ &= \sum_{j=1}^N \int_{\Omega_T} (U \cdot \nabla \varphi_j)(U \cdot \nabla \varphi_i) S_j \\ &= \sum_K \sum_{j=1}^N \int_K (U \cdot \nabla \varphi_j)(U \cdot \nabla \varphi_i) S_j. \end{aligned}$$

Mais

$$\nabla \varphi_j = \left( \frac{\partial \varphi_j}{\partial x}, \frac{\partial \varphi_j}{\partial t} \right) = \left( \frac{\partial \varphi_j}{\partial x}, \frac{\partial \varphi_j}{\partial \xi} \frac{\partial \xi}{\partial t} \right) = \left( \frac{\partial \varphi_j}{\partial x}, \beta \frac{\partial \varphi_j}{\partial \xi} \right).$$

Par suite

$$U \cdot \nabla \varphi_j = \nu \frac{\partial \varphi_j}{\partial x} + \beta \frac{\partial \varphi_j}{\partial \xi}.$$

Soit  $F_K$  la transformation qui transforme le carré unité  $\hat{K} = (\hat{a}_1, \hat{a}_2, \hat{a}_3, \hat{a}_4)$  en le carré  $K$ .

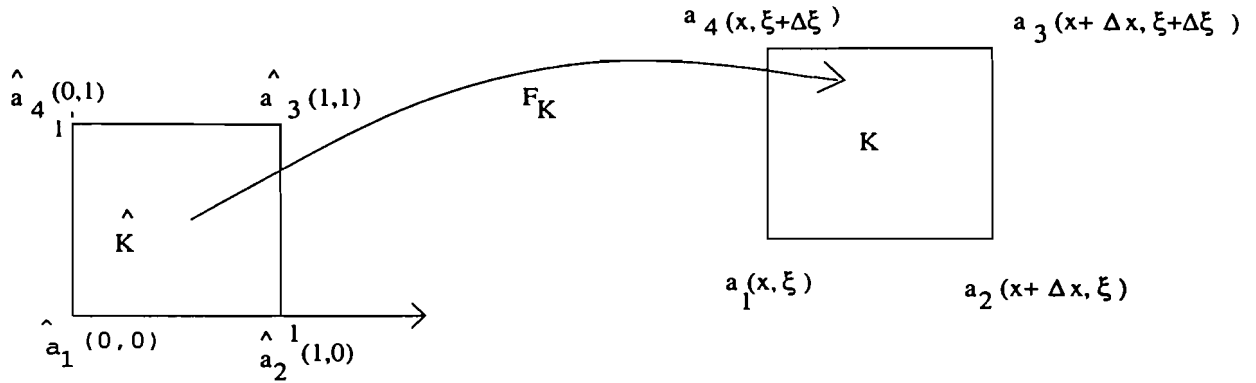


Fig. 3.4: Transformation du carré unité

On a

$$F_K \begin{pmatrix} \hat{x} \\ \hat{\xi} \end{pmatrix} = \begin{pmatrix} h & 0 \\ 0 & h \end{pmatrix} \begin{pmatrix} \hat{x} \\ \hat{\xi} \end{pmatrix} + \begin{pmatrix} \hat{x} \\ \hat{\xi} \end{pmatrix}; \quad h = \Delta x = \Delta \xi.$$

On calcule:

$$\begin{aligned} \frac{\partial \phi_j}{\partial x} &= \frac{\partial \hat{\phi}_j}{\partial \hat{x}} \frac{\partial \hat{x}}{\partial x} + \frac{\partial \hat{\phi}_j}{\partial \hat{\xi}} \frac{\partial \hat{\xi}}{\partial x} = DADG(K, 1) \\ \frac{\partial \phi_j}{\partial \xi} &= \frac{\partial \hat{\phi}_j}{\partial \hat{x}} \frac{\partial \hat{x}}{\partial \xi} + \frac{\partial \hat{\phi}_j}{\partial \hat{\xi}} \frac{\partial \hat{\xi}}{\partial \xi} = DADG(K, 2). \end{aligned}$$

Si on pose

$$D = \begin{pmatrix} \frac{\partial}{\partial x} \\ \frac{\partial}{\partial \xi} \end{pmatrix}; \quad \hat{D} = \begin{pmatrix} \frac{\partial}{\partial \hat{x}} \\ \frac{\partial}{\partial \hat{\xi}} \end{pmatrix}; \quad R_1 = \begin{pmatrix} \frac{\partial \hat{x}}{\partial x} \\ \frac{\partial \hat{\xi}}{\partial x} \end{pmatrix}; \quad R_2 = \begin{pmatrix} \frac{\partial \hat{x}}{\partial \xi} \\ \frac{\partial \hat{\xi}}{\partial \xi} \end{pmatrix};$$

alors on a:

$$D\phi_j = \begin{pmatrix} {}^t R_1 \hat{D} \hat{\phi}_j \\ {}^t R_2 \hat{D} \hat{\phi}_j \end{pmatrix};$$



### 3.4. Discrétisation du problème de transport diffusif avec une méthode de Galerkin 75

Donc

$$\begin{aligned}
 \int_K (U \cdot \nabla \phi_j)(U \cdot \nabla \phi_i) &= |\det B_K| \int_{\hat{K}} U \cdot \begin{pmatrix} {}^t R_1 \widehat{D} \widehat{\phi}_j \\ {}^t R_2 \widehat{D} \widehat{\phi}_j \end{pmatrix} U \cdot \begin{pmatrix} {}^t R_1 \widehat{D} \widehat{\phi}_i \\ {}^t R_2 \widehat{D} \widehat{\phi}_i \end{pmatrix} \\
 &= |\det B_K| \int_{\hat{K}} \left( \nu {}^t R_1 \widehat{D} \widehat{\phi}_j + {}^t R_2 \widehat{D} \widehat{\phi}_j \right) \left( \nu {}^t R_1 \widehat{D} \widehat{\phi}_i + {}^t R_2 \widehat{D} \widehat{\phi}_i \right) \\
 &= |\det B_K| \int_{\hat{K}} \nu \left[ \nu {}^t R_1 \widehat{D} \widehat{\phi}_i {}^t R_1 \widehat{D} \widehat{\phi}_j + {}^t R_1 \widehat{D} \widehat{\phi}_i {}^t R_2 \widehat{D} \widehat{\phi}_j + {}^t R_1 \widehat{D} \widehat{\phi}_j {}^t R_2 \widehat{D} \widehat{\phi}_i \right] \\
 &\quad + {}^t R_2 \widehat{D} \widehat{\phi}_i {}^t R_2 \widehat{D} \widehat{\phi}_j.
 \end{aligned}$$

Mais

$$B_K = \begin{pmatrix} h & 0 \\ 0 & h \end{pmatrix}$$

et donc  $|\det B_K| = h^2$ .

Par ailleurs

$$R_1 = \begin{pmatrix} \frac{1}{h} \\ 0 \end{pmatrix}; \quad R_2 = \begin{pmatrix} 0 \\ \frac{1}{h} \end{pmatrix}.$$

D'où

$$\begin{aligned}
 \int_K (U \cdot \nabla \phi_j)(U \cdot \nabla \phi_i) &= h^2 \int_{\hat{K}} \left[ \nu \left( \frac{1}{h} \frac{\partial \widehat{\phi}_i}{\partial \widehat{x}} + 0 \right) + \beta \left( 0 + \frac{1}{h} \frac{\partial \widehat{\phi}_i}{\partial \widehat{\xi}} \right) \right] \\
 &\quad \left[ \nu \left( \frac{1}{h} \frac{\partial \widehat{\phi}_j}{\partial \widehat{x}} + 0 \right) + \beta \left( 0 + \frac{1}{h} \frac{\partial \widehat{\phi}_j}{\partial \widehat{\xi}} \right) \right] \\
 &= \frac{h^2}{h^2} \int_{\hat{K}} \left( \nu \frac{\partial \widehat{\phi}_i}{\partial \widehat{x}} + \beta \frac{\partial \widehat{\phi}_i}{\partial \widehat{\xi}} \right) \left( \nu \frac{\partial \widehat{\phi}_j}{\partial \widehat{x}} + \beta \frac{\partial \widehat{\phi}_j}{\partial \widehat{\xi}} \right).
 \end{aligned}$$

Donc

$$A^e = \int_{\hat{K}} \left( \nu \frac{\partial \widehat{\phi}_i}{\partial \widehat{x}} + \beta \frac{\partial \widehat{\phi}_i}{\partial \widehat{\xi}} \right) \left( \nu \frac{\partial \widehat{\phi}_j}{\partial \widehat{x}} + \beta \frac{\partial \widehat{\phi}_j}{\partial \widehat{\xi}} \right).$$

Comme fonctions de base nous avons

$$\begin{aligned}
 \widehat{\phi}_1(\widehat{x}, \widehat{\xi}) &= (1 - \widehat{x})(1 - \widehat{\xi}) \\
 \widehat{\phi}_2(\widehat{x}, \widehat{\xi}) &= \widehat{x}(1 - \widehat{\xi}) \\
 \widehat{\phi}_3(\widehat{x}, \widehat{\xi}) &= \widehat{x}\widehat{\xi} \\
 \widehat{\phi}_4(\widehat{x}, \widehat{\xi}) &= (1 - \widehat{x})\widehat{\xi}
 \end{aligned}$$

de sorte que pour  $i = j = 1$  nous avons

$$\int_1^0 d\hat{x} \int_1^0 [\nu(\hat{\xi} - 1) + \beta(\hat{x} - 1)]^2 d\hat{\xi} = \frac{1}{3}\nu^2 + \frac{1}{2}\beta\nu + \frac{1}{3}\beta^2;$$

pour  $j = 1, i = 2$ ,

$$\int_1^0 d\hat{x} \int_1^0 [\nu(\hat{\xi} - 1) + \beta(\hat{x} - 1)] [\nu(1 - \hat{\xi}) - \beta(\hat{x})] d\hat{\xi} = -\frac{1}{3}\nu^2 + \frac{1}{6}\beta^2;$$

pour  $j = 1, i = 3$ ,

$$\int_1^0 d\hat{x} \int_1^0 [\nu(\hat{\xi} - 1) + \beta(\hat{x} - 1)] [\nu\hat{\xi} + \beta(\hat{x})] d\hat{\xi} = -\frac{1}{6}\nu^2 - \frac{1}{2}\nu\beta - \frac{1}{6}\beta^2;$$

pour  $j = 1, i = 4$ ,

$$\int_1^0 d\hat{x} \int_1^0 [\nu(\hat{\xi} - 1) + \beta(\hat{x} - 1)] [-\nu\hat{\xi} + \beta(1 - \hat{x})] d\hat{\xi} = \frac{1}{6}\nu^2 - \frac{1}{3}\beta^2$$

et ainsi de suite, et par symétrie on obtient la matrice de rigidité élémentaire:

$$A^e = \begin{pmatrix} \frac{\nu^2}{3} + \frac{\beta\nu}{2} + \frac{\beta^2}{3} & -\frac{\nu^2}{3} + \frac{\beta^2}{6} & -\frac{\nu^2}{6} - \frac{\nu\beta}{2} - \frac{\beta^2}{6} & \frac{\nu^2}{6} - \frac{\beta^2}{3} \\ * & -\frac{\nu^2}{3} - \frac{\beta\nu}{2} + \frac{\beta^2}{3} & \frac{\nu^2}{6} - \frac{\beta^2}{3} & -\frac{\nu^2}{6} + \frac{\nu\beta}{2} - \frac{\beta^2}{6} \\ * & * & \frac{\nu^2}{3} + \frac{\beta\nu}{2} + \frac{\beta^2}{3} & -\frac{\nu^2}{3} + \frac{\beta^2}{6} \\ sym & * & * & -\frac{\nu^2}{3} - \frac{\beta\nu}{2} + \frac{\beta^2}{3} \end{pmatrix}$$

En divisant par  $\beta^2$  et en introduisant le nombre courant  $C_r = \frac{\nu}{\beta}$  on obtient la forme adimensionnelle suivante:

$$A^e = \begin{pmatrix} \frac{C_r^2}{3} + \frac{C_r}{2} + \frac{1}{3} & -\frac{C_r^2}{3} + \frac{1}{6} & -\frac{C_r^2}{6} - \frac{C_r}{2} - \frac{C_r^2}{6} & \frac{C_r^2}{6} - \frac{1}{3} \\ * & -\frac{C_r^2}{3} - \frac{C_r}{2} + \frac{1}{3} & \frac{C_r^2}{6} - \frac{1}{3} & -\frac{C_r^2}{6} + \frac{C_r}{2} - \frac{1}{6} \\ * & * & \frac{C_r^2}{3} + \frac{C_r}{2} + \frac{1}{3} & -\frac{C_r^2}{3} + \frac{1}{6} \\ sym & * & * & -\frac{C_r^2}{3} - \frac{C_r}{2} + \frac{1}{3} \end{pmatrix}$$

### 3.4. Discrétisation du problème de transport diffusif avec une méthode de Galerkin 77

et après assemblage de  $p$  éléments les matrices  $(p + 1) \times (p + 1)$  du système  $QS^{t+\Delta t} = -PS^t$  donnent la  $j^{\text{me}}$  équation typique:

$$\begin{aligned} & (1 - 2C_r^2)S_{j-1}^{t+\Delta t} + 4(1 + C_r^2)S_j^{t+\Delta t} + (1 - 2C_r^2)S_{j+1}^{t+\Delta t} \\ & = (1 + 3C_r + C_r^2)S_{j-1}^t + 2(2 - C_r^2)S_j^t + (1 - 3C_r + C_r^2)S_{j+1}^t \end{aligned} \quad (3.29)$$

Ce schéma est implicite. Par un développement de Taylor on montre qu'il est du second ordre. C'est un schéma stable, contrairement aux schémas explicites classiques qui sont, soit instables, soit conditionnellement stables. L'erreur de discrétisation est du troisième degré en  $\Delta x$  et  $\Delta t$   $\square$



## Chapitre 4

---

---

# Algorithme de résolution et résultats numériques

---

### 4.1 But

On se propose d'appliquer notre méthode de résolution à la simulation d'un procédé industriel de mise en forme de matériaux composites: le procédé R.T.M. (Resin Transfert Molding) [12], [30], [39] qui consiste à injecter une résine réactive liquide dans un moule où une préforme en fibres de verre a préalablement été disposée. La réaction rapide de la résine a lieu dans le moule, ce qui permet d'obtenir une pièce finie lors du démoulage. En pratique, les phases de remplissage du moule et réaction sont séparées dans le temps. On peut donc simuler ces deux phénomènes séparément. Notre étude concerne la phase de remplissage du moule. La validation de notre méthode de résolution numérique portera sur trois cas expérimentaux.

- Injection à température ambiante dans un moule vide ne contenant pas de renfort en fibres de verre. La simulation de l'écoulement est alors basée sur l'équation de Stokes.

- Injection à température ambiante dans un moule contenant un renfort en fibres de verre. On utilise alors la loi de Darcy qui permet de modéliser l'écoulement du fluide dans le milieu poreux que constitue le renfort fibreux.

- Injection dans un moule préchauffé contenant un renfort en fibres de verre. On doit alors tenir compte la variation de la viscosité du fluide au cours du remplissage, variation due à l'élévation de sa température au contact du moule chaud.

Nous utiliserons les résultats expérimentaux obtenus dans le cadre d'une collaboration entre notre laboratoire, le Centre Thermique de L'I.N.S.A. de Lyon (CE.TH.I.L.) et le Laboratoire des Matériaux Macromoléculaires (L.M.M.) à l'I.N.S.A. de Lyon.

Le problème mathématique à résoudre pour notre remplissage de moule consistera donc à faire un couplage du problème de Stokes et du problème de transport diffusif dans lequel nous traitons de manière équivalente les variables d'espace et de temps. De plus le domaine est subdivisé en plusieurs tranches de temps successives superposées les unes sur les autres et sur chacune desquelles on résout le problème résultant. Pour passer à la tranche présente, on utilise la solution obtenue sur la tranche précédente comme condition initiale à l'interface entre les deux tranches. Cette méthode est appelée la méthode de marche (voir chapitre 4).

## 4.2 Rappel du problème modèle

On appelle  $\Omega$  le domaine plan de l'écoulement et on note  $\Omega_T = \Omega \times (0, T)$ . On désigne par  $\eta$  la viscosité du fluide qui est une donnée expérimentale. Rappelons à présent le problème mathématique à résoudre dans lequel on traite de manière équivalente les variables d'espaces et de temps. Il s'agit de résoudre les systèmes couplés (voir 2.49):

$$\left\{ \begin{array}{ll} -\nabla \cdot (\eta(S)\nabla \mathbf{u}) + \nabla p & = 0 \quad \text{dans } \Omega; \\ \nabla \cdot \mathbf{u} & = 0 \quad \text{dans } \Omega; \\ \mathbf{u} & = 0 \quad \text{sur la paroi de } \Omega; \\ -\eta(S)\frac{\partial \mathbf{u}}{\partial \mathbf{n}} + p\mathbf{n} & = 0 \quad \text{sur } \Gamma_n \end{array} \right. \quad (4.1)$$

et

$$\left\{ \begin{array}{ll} U \cdot \nabla S & = 0 \quad \text{dans } \Omega_T; \\ S & = 1 \quad \text{sur l'entrée } \Gamma_e \end{array} \right. \quad (4.2)$$

où les inconnues sont  $\mathbf{u}$ ,  $S$  et  $p$  et où  $U = (\mathbf{u}, 1)^T$ .

Remarquons que dans cette dernière relation, le temps apparaît comme la dernière composante et vaut 1. Le temps final est le temps nécessaire pour le remplissage du moule.

Pour la résolution numérique du problème de transport il est intéressant d'ajouter de la diffusion dans la direction  $U$ . En effet, la méthode de Galerkin appliquée au problème diffusif permet d'avoir un bon algorithme contrairement au problème advectif pur à cause de l'instabilité des schémas classiques obtenus pour les problèmes hyperboliques. Moyennant donc l'inégalité de Poincaré courbe, et par une méthode des moindres carrés on résout le problème advectif en le remplaçant par un problème diffusif dont la formulation faible est contrôlée par une forme coercive dans un espace fonctionnel approprié, l'espace et le temps étant considérés comme des variables équivalentes (voir chapitre 4).

Alors on obtient la formulation suivante du problème:

$$\begin{cases} -\nabla \cdot (\eta(S) \nabla \mathbf{u}) + \nabla p & = 0 & \text{dans } \Omega; \\ \nabla \cdot \mathbf{u} & = 0 & \text{dans } \Omega; \\ \mathbf{u} & = 0 & \text{sur la paroi de } \Omega; \\ -\eta(S) \frac{\partial \mathbf{u}}{\partial \mathbf{n}} + p \mathbf{n} & = 0 & \text{sur } \Gamma_n \end{cases} \quad (4.3)$$

et

$$\begin{cases} \nabla \cdot ([U \otimes U] \nabla S) & = 0 & \text{dans } \Omega_T; \\ S & = 1 & \text{sur l'entrée } \Gamma_e. \end{cases} \quad (4.4)$$

■ **Cadre fonctionnel** Nous utilisons les espaces fonctionnels suivants:

$$\begin{aligned} \mathcal{Q} &= L_0^2(\Omega); \\ H_{\Gamma_D}^1(\Omega) &= \{\varphi \in H^1(\Omega); \varphi|_{\Gamma_D} = 0\}; \quad \mathcal{W} = (H_{\Gamma_D}^1(\Omega))^2 \\ H(U, \Omega_T) &= \{\varphi \in L^2(\Omega_T); U \cdot \nabla \varphi \in L^2(\Omega_T)\}; \\ \mathcal{V} &= H_0(U, \Omega_T, \Gamma_e) = \{\varphi \in H(U, \Omega_T); \varphi|_{\Gamma_e} = 0\}. \end{aligned}$$

En translatant les conditions limites on est alors conduit à la formulation variationnelle suivante de ce problème (voir (2.14) et (3.14)):

trouver  $(\mathbf{u}, p) \in \mathcal{W} \times \mathcal{Q}$  et  $S \in \mathcal{V}$  tels que:

$$\begin{cases} \int_{\Omega} \eta(S) \nabla \mathbf{u} \nabla \mathbf{v} dx dy - \int_{\Omega} \nabla \cdot \mathbf{v} p dx dy & = \int_{\Omega} f^* \mathbf{v} dx dy \quad \forall \mathbf{v} \in \mathcal{W}; \\ \int_{\Omega} \nabla \cdot \mathbf{u} q dx dy & = 0 \quad \forall q \in \mathcal{Q}; \\ \int_{\Omega_T} (U \cdot \nabla S)(U \cdot \nabla \Phi) dx dy & = \int_{\Omega_T} f(U \cdot \nabla \Phi) dx dy \quad \forall \Phi \in \mathcal{V}, \end{cases} \quad (4.5)$$

avec

$$\int_{\Omega} f^* \mathbf{v} dx dy = - \int_{\Omega} \eta(S) \nabla \mathbf{u}_0 \nabla \mathbf{v} dx dy + \langle \eta(S) \frac{\partial \mathbf{u}_0}{\partial \mathbf{n}}, \mathbf{v} \rangle_{H^{-\frac{1}{2}}(\partial\Omega); H^{\frac{1}{2}}(\partial\Omega)}$$

et

$$U = (\mathbf{u}, 1)^T.$$

Pour la résolution numérique de ce système, on sépare le problème de Stokes et le problème de transport.

La discétisation du problème de transport de (4.5) par la méthode de Galerkin a été étudiée au chapitre 4 et l'espace discret construit avait été noté  $\mathcal{V}_h$  et défini par:

$$\mathcal{V}_h = \{v \in C^0(\bar{\Omega}_T); v|_K \in Q_2\} \cap H_0(U, \Omega_T, \Gamma_e).$$

On discrétise le problème de Stokes par la méthode de Galerkin en introduisant un sous-espace vectoriel de  $\mathcal{W}$ , de dimension finie que nous notons  $\mathcal{W}_h$  et un sous-espace vectoriel de  $\mathcal{Q}$ , de dimension finie noté  $\mathcal{Q}_h$ . Ces deux sous-espaces vectoriels étant respectivement définis comme suit:

$$\mathcal{W}_h = \{v \in (C^0(\bar{\Omega}))^2; v|_K \in P_2^+\} \cap \mathcal{W}$$

où  $P_2^+$  est l'espace des polynômes enrichis par des bulles [11];

$$\mathcal{Q}_h = \{v \in C^0(\bar{\Omega}); v|_K \in P_1\} \cap \mathcal{Q}$$

et construits à l'aide d'éléments finis de type Crouzeix-Raviart [41]. Sur ces sous-espaces nous projetons le problème de Stokes de (4.5).

La formulation variationnelle discrète du problème (4.5) s'écrit alors:

trouver  $(\mathbf{u}_h, p_h, S_h) \in \mathcal{W}_h \times \mathcal{Q}_h \times \mathcal{V}_h$  tels que:

$$\left\{ \begin{array}{l} \int_{\Omega} \eta(S) \nabla \mathbf{u}_h \nabla \mathbf{v}_h d\Omega - \int_{\Omega} \nabla \cdot \mathbf{v}_h p_h d\Omega = \int_{\Omega} f^* \mathbf{v}_h d\Omega \quad \forall \mathbf{v}_h \in \mathcal{W}_h; \\ \int_{\Omega} \nabla \cdot \mathbf{u}_h q_h d\Omega = 0 \quad \forall q_h \in \mathcal{Q}_h; \\ \int_{\Omega_T} (U_h \cdot \nabla S_h)(U_h \cdot \nabla \Phi_h) d\Omega_T = \int_{\Omega_T} f(U_h \cdot \nabla \Phi_h) d\Omega_T \quad \forall \Phi_h \in \mathcal{V}_h, \end{array} \right. \quad (4.6)$$

où  $U_h = (\mathbf{u}_h, 1)^T$ .

**Remarque 4.1** *L'élément fini de Crouzeix-Raviart vérifie la condition inf – sup de Babuska-Brezzi [11]:*

$$\exists \beta > 0, \inf_{q_h \in \mathcal{Q}_h} \sup_{\mathbf{v}_h \in \mathcal{V}_h} \frac{\int_{\Omega} \nabla \cdot \mathbf{v}_h q_h d\Omega}{\|q_h\|_{\mathcal{Q}} \|\mathbf{v}_h\|_{\mathcal{W}}} \geq \beta. \quad (4.7)$$

**Remarque 4.2** *Dans nos calculs nous avons imposé à l'entrée du moule un profil parabolique pour le champ de vitesse, c'est-à-dire en faisant  $\mathbf{u} = Q(\mathbf{u}_0(y), 0)$  où  $Q$  est une fonction parabolique pour  $y \in \Gamma_e$ . Quant à la fonction de pseudo-concentration, la valeur imposée sur  $\Gamma_e$  est 1. Sa valeur est transportée dans tout le domaine par le champ de vitesse.*



### 4.3 Algorithme de résolution

Nous donnons maintenant l'algorithme de résolution du problème discret (4.6). Numériquement la résolution se faisant tranche par tranche, le domaine  $\Omega_T$  est remplacé par  $\Omega_{T_n}$  qui est le domaine cylindrique de hauteur  $(t^{n-1}, t^n)$ , de base  $\Omega$  et de directrice l'axe des temps. On sépare les deux problèmes (Stokes et transport). On résout d'abord le problème de Stokes avec une viscosité constante  $\eta_0$  et la vitesse initiale imposée à l'entrée du moule. Sa solution  $\mathbf{u}_h$  est injectée dans le problème de transport que l'on résout ensuite; ce qui nous permet de calculer la valeur de la pseudo-concentration et par conséquent la zone mouillée. On calcule ensuite la viscosité  $\eta$  en chaque nœud que l'on réinjecte dans le problème de Stokes qu'on résout à nouveau. Ainsi de suite. On arrête le processus dès que le moule est complètement rempli, c'est-à-dire dès que l'on a partout  $\eta = \eta_f$ .

L'algorithme discret de résolution du problème est alors le suivant:

1. Pour  $\eta_0$ , et  $\mathbf{u}^0$  données trouver  $\mathbf{u}_h$  solution du problème de Stokes dans (4.6);
2. Pour  $\mathbf{u}_h$  connue, calculer  $S_h$  solution du problème de transport dans (4.6);
3. Calculer  $\eta = \begin{cases} \eta_f & \text{si } S_h = 1 \\ \eta_a & \text{si } S_h = 0; \end{cases}$
4. Faire  $t = t_n + \Delta t$ ;
5. Aller en 1 tant que le moule n'est pas rempli.

La détermination pratique de  $\eta$  se fait en considérant l'isovaleur  $\Phi_{iso} = \frac{1}{2}$  de la fonction de pseudo-concentration. Ainsi:

- si  $S_h \geq \frac{1}{2}$  on prend pour viscosité la viscosité du fluide:  $\eta = \eta_f$ ;
- si  $S_h < \frac{1}{2}$  on prend pour viscosité la viscosité de l'air:  $\eta = \eta_a$ .

Les cinq étapes ci-dessus résument une itération pour notre problème de remplissage de moule.

**Remarque 4.3** Dans cette méthode de pseudo-concentration, le problème de la détermination de la partie "mouillée" de l'élément fini ne se pose pas.

## 4.4 Cas d'un milieu poreux

Dans le cas d'un milieu poreux, le problème mathématique revient à trouver  $\mathbf{u}$ ,  $S$  et  $p$  vérifiant à la fois les deux systèmes d'équations:

$$\left\{ \begin{array}{ll} \mathbf{u} & = -\frac{K}{\eta(S)} \nabla p \quad \text{dans } \Omega; \\ \nabla \cdot \mathbf{u} & = 0 \quad \text{dans } \Omega; \\ \frac{K}{\eta(S)} p \mathbf{n} & = 0 \quad \text{sur } \Gamma_N; \\ \mathbf{u} & = 0 \quad \text{sur la paroi de } \Omega \\ \mathbf{u} & = \mathbf{u}_0 \quad \text{sur } \Gamma_e \end{array} \right. \quad (4.8)$$

et

$$\left\{ \begin{array}{ll} U \cdot \nabla S & = 0 \quad \text{dans } \Omega_T; \\ S & = 1 \quad \text{sur l'entrée } \Gamma_e. \end{array} \right. \quad (4.9)$$

On fait ensuite un couplage entre la formulation variationnelle du problème de Stokes diffusif avec la vitesse obtenue avec le programme *Z\_soil*. Dans ce cas précis l'algorithme de résolution demeure le même qu'en milieu non poreux; on remplace simplement le problème de Stokes par le problème de Darcy.

**Remarque 4.4** *Notons qu'une méthode adaptative serait particulièrement bien adaptée pour le problème de remplissage de moule.*

Avant de présenter les résultats numériques pour notre problème de remplissage de moule, décrivons d'abord la technique expérimentale utilisée.

## 4.5 Description de la technique expérimentale

La machine utilisée est une presse R.T.M. MATRASUR Vénus qui permet d'injecter à débit constant. Le fluide contenu dans les réservoirs A et B est acheminé à l'aide de deux pistons de pompes à "double effet" et passe à travers un mélangeur statique. (dans la pratique on dispose dans A et B les composants d'un système réactif). L'injection se fait au sein d'un moule parallélépipédique (400×120×3-6 ou 10 mm) en acier, thermorégulé grâce à un fluide caloporteur. Le moule, équipé de capteurs de pression, dispose de deux moyens de fermeture: un contre moule classique en acier et un contre moule en Plexiglas. Ce dernier est utilisé lors des expériences à température ambiante. On peut alors visualiser directement l'écoulement et effectuer le suivi du front de matière à l'aide d'une caméra vidéo. Par contre, pour les expériences non isothermes, qui nécessitent un préchauffage du moule, à des températures de l'ordre

de 80 degrés celcius, il est nécessaire d'utiliser le contre moule en acier. Dans ce cas on effectue le suivi du front de matière à l'aide de thermocouples judicieusement placés à l'intérieur du moule, mettant à profit la baisse de température induite par le passage du fluide dont la température est inférieure à celle du moule. Puisqu'on connaît la position exacte des thermocouples, cette baisse de température permet de déterminer le temps de passage du fluide aux différentes positions des thermocouples. Dans cette étude on utilise un fluide modèle: le dioctyphtalate (D.O.P). Il est non réactif et sa viscosité ( environ 0.1 *Pas* à 20°C) est du même ordre de grandeur que celle des résines réactives qui sont couramment employées dans le procédé RTM. Quant au renfort, il s'agit d'un mat de verre commercialisé par la société Vetrotex dont la densité surfacique est de l'ordre de 450g/m<sup>2</sup>. La résolution de la loi de Darcy nécessite la connaissance du tenseur de perméabilité du renfort. Cette grandeur doit être mesurée expérimentalement. Nous utiliserons ici les valeurs expérimentales obtenues par nos collaborateurs [29], [28].

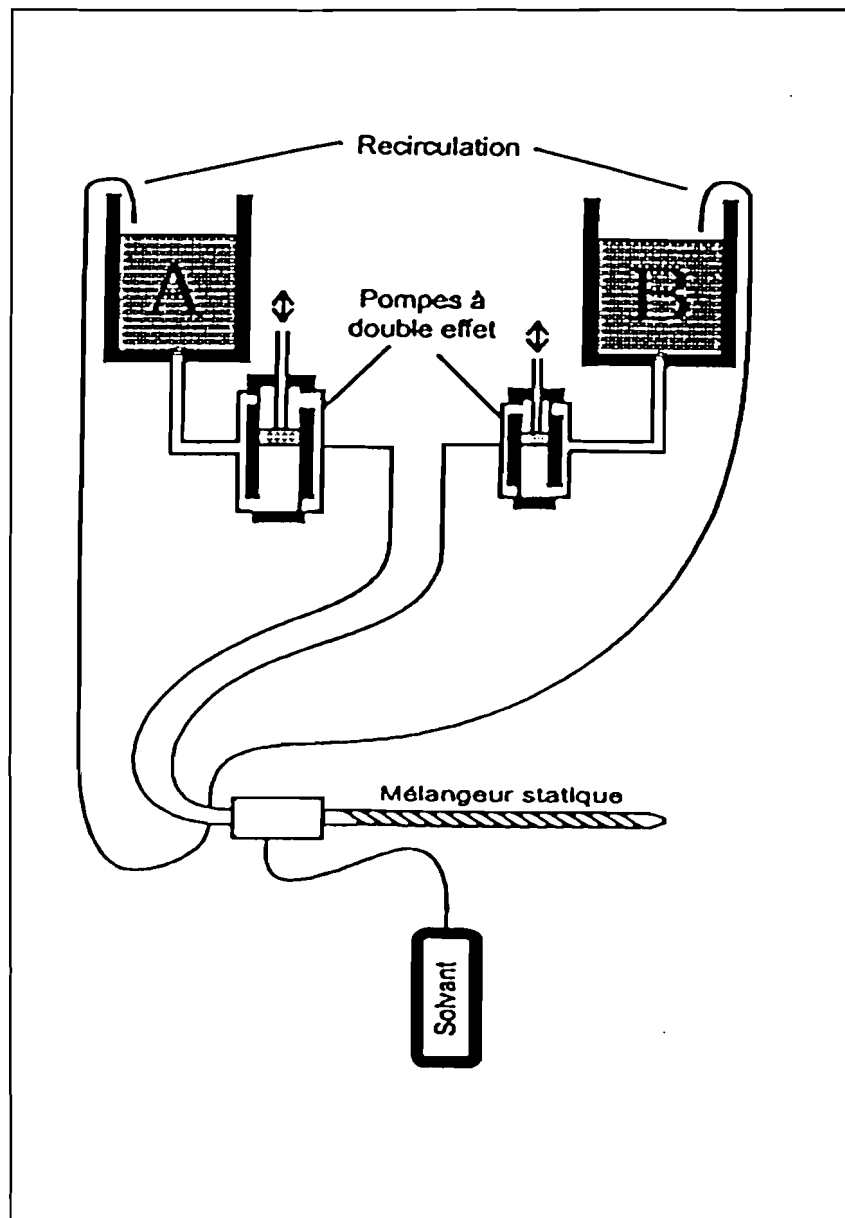


Fig. 4.1: schéma de la machine d'injection

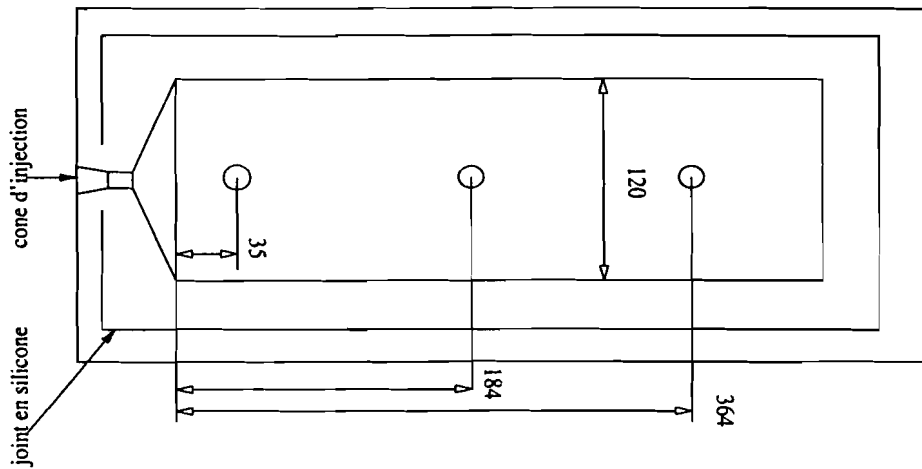


Fig. 4.2: schéma du moule d'injection

## 4.6 Résultats numériques

### 4.6.1 En milieu non poreux

Nous présentons d'abord un résultat purement académique pour seulement valider notre méthode. Le fluide utilisé est le D.O.P. à la température ambiante de 19 degrés Celsius. L'injection a lieu dans un moule muni d'un couvercle transparent en plexiglass. Cela nous permet de suivre l'avancée du front de matière à l'aide d'une caméra vidéo. Les dimensions du moule sont celles données au chapitre 3. La viscosité du fluide est constante au cours du remplissage du moule. Le tableau 4.1 donne la position suivant l'expérience et la position suivant la simulation du D.O.P. à différents temps.

Temps de passage en seconde	Position expérimentale en cm	Position simulée en cm
0.65	3.45	3.66
0.85	4.2	4.33
1.1	4.95	5.6
1.3	5.7	7.0
1.7	6.45	7.3
2.0	7.2	8.33
2.3	8.45	9.6
2.71	9.45	11.6
3.2	11.45	13.1
3.6	12.45	14.0
3.9	13.7	14.8
4.1	14.45	16.1
5.0	17.7	19.5
5.7	19.7	21.6
6.4	22.45	24.3
7.6	26.7	28.8
8.1	27.7	30.0
8.3	28.7	30.33
8.7	29.7	31.7
8.9	30.41	33.17
9.2	31.47	34.3
9.5	32.54	34.9
9.8	33.60	36.0

Tableau 4.1: Table de comparaison des résultats: cas sans fibres.

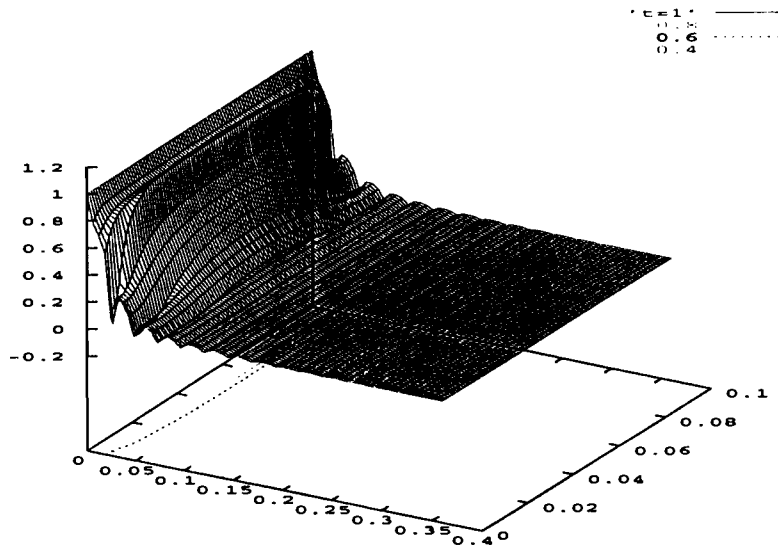


Fig. 4.3: Profil parabolique. Isovaleurs de la pseudo-concentration à  $t=1s$  sur un maillage 60 par 100 grilles.

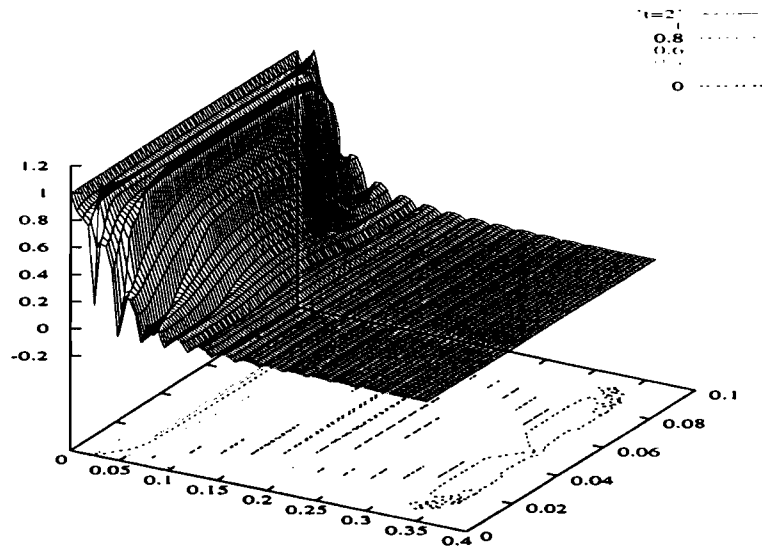


Fig. 4.4: Profil parabolique. Isovaleurs de la pseudo-concentration  $t=2s$  sur un maillage 60 par 100 grilles.

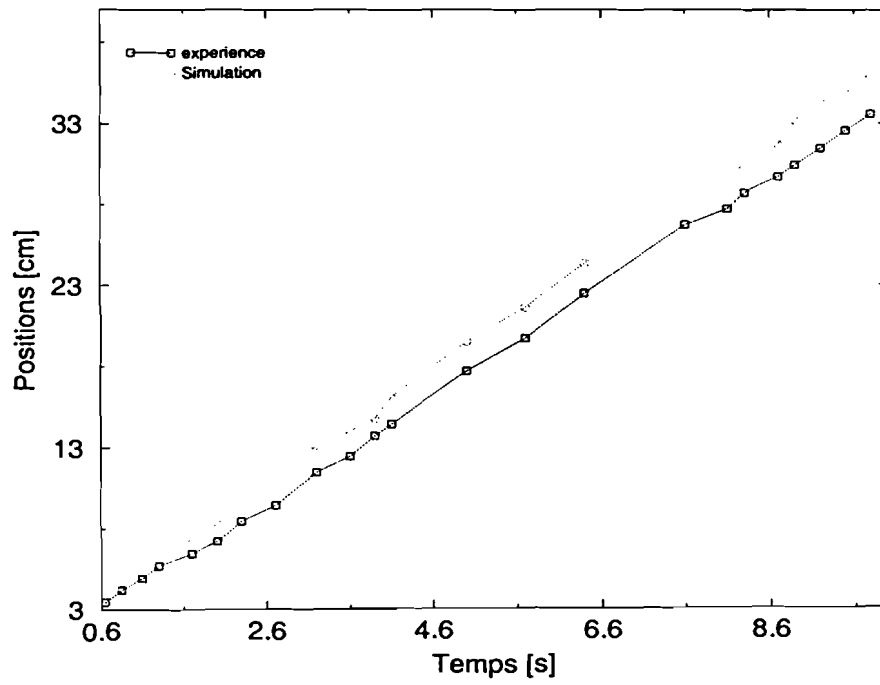


Fig. 4.5: Courbes comparatives des résultats.



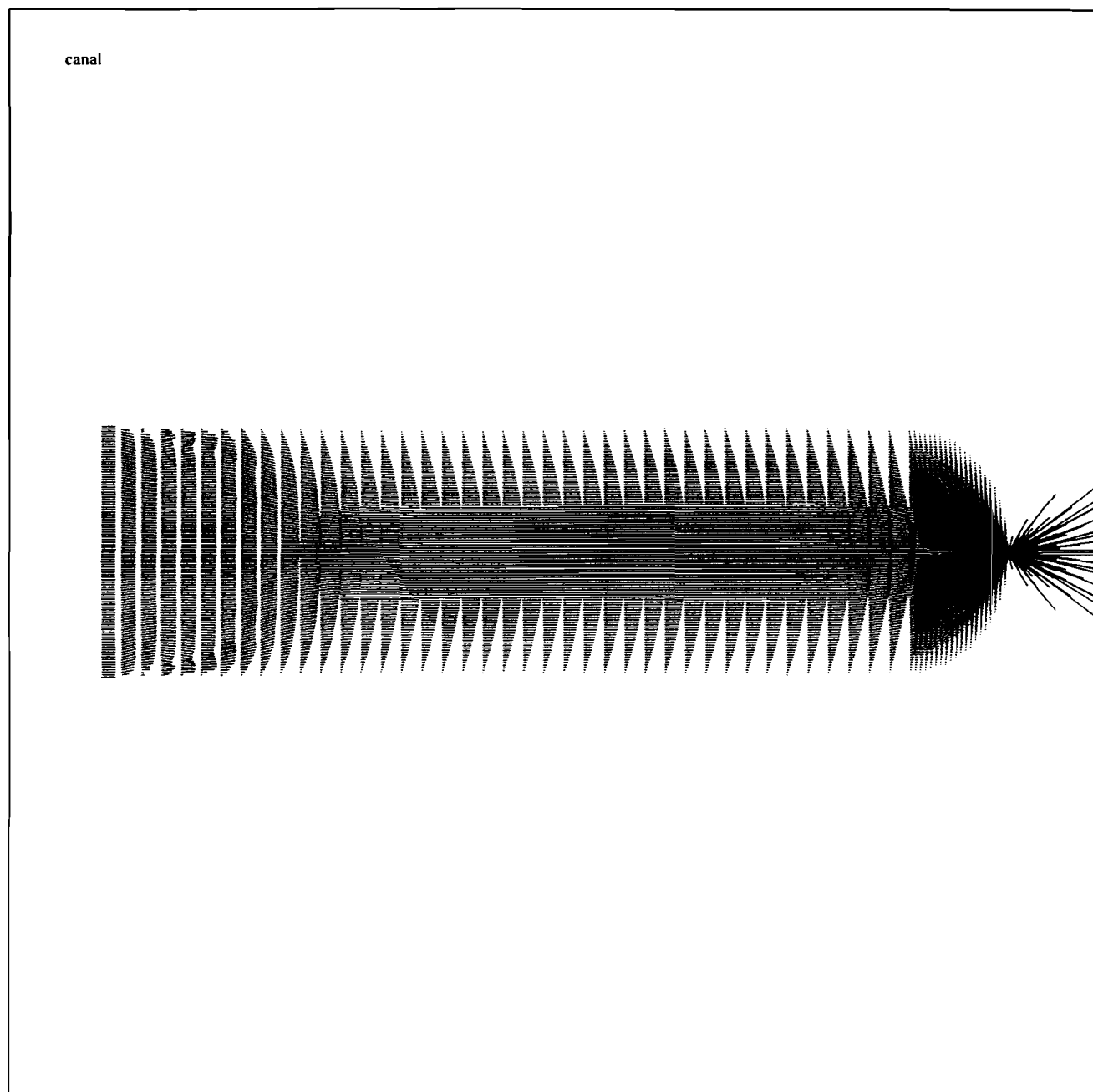
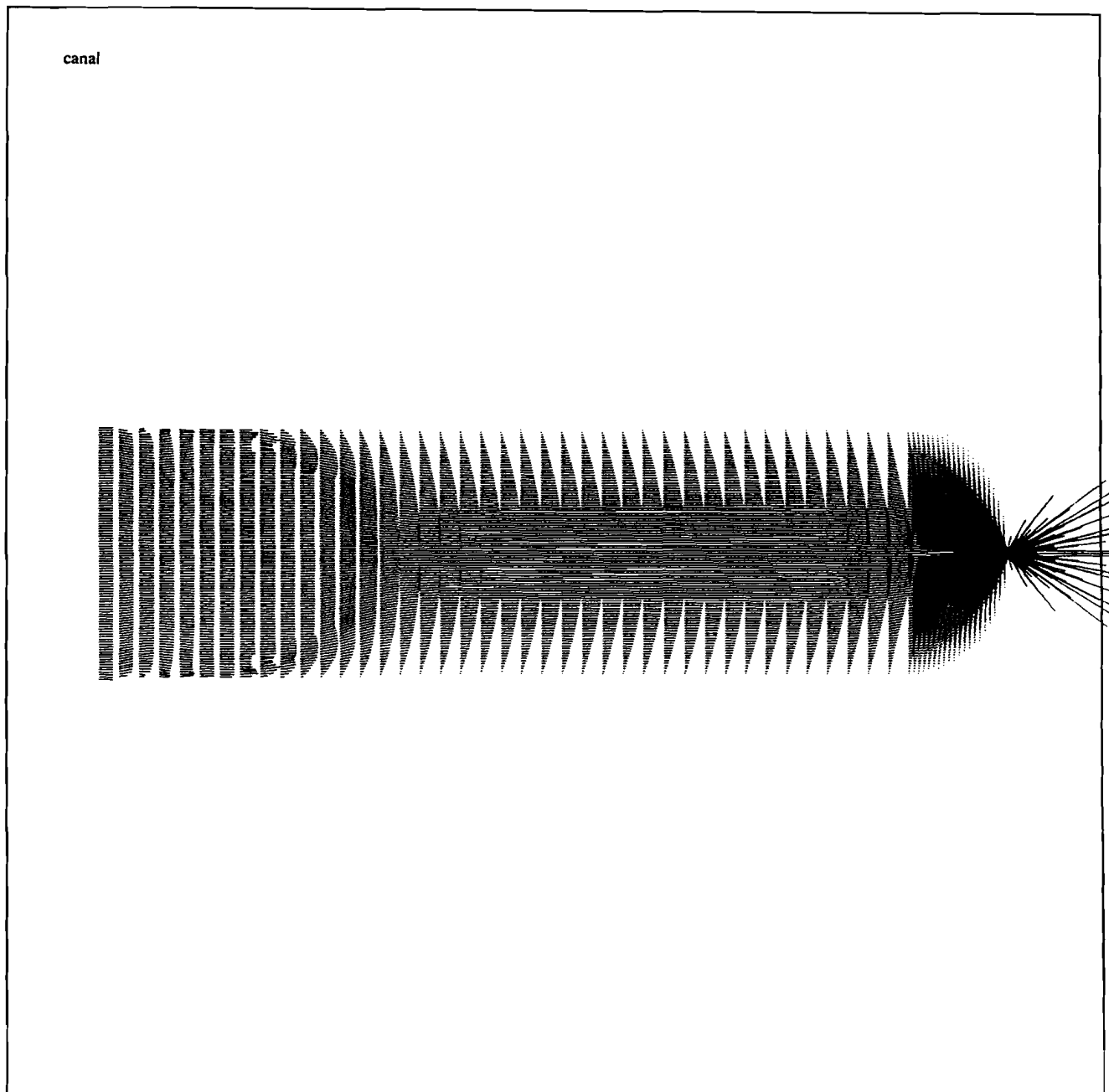


Fig. 4.6: Champ de vitesse au temps  $t=1s$ .

Fig. 4.7: Champ de vitesse au temps  $t=2s$ .

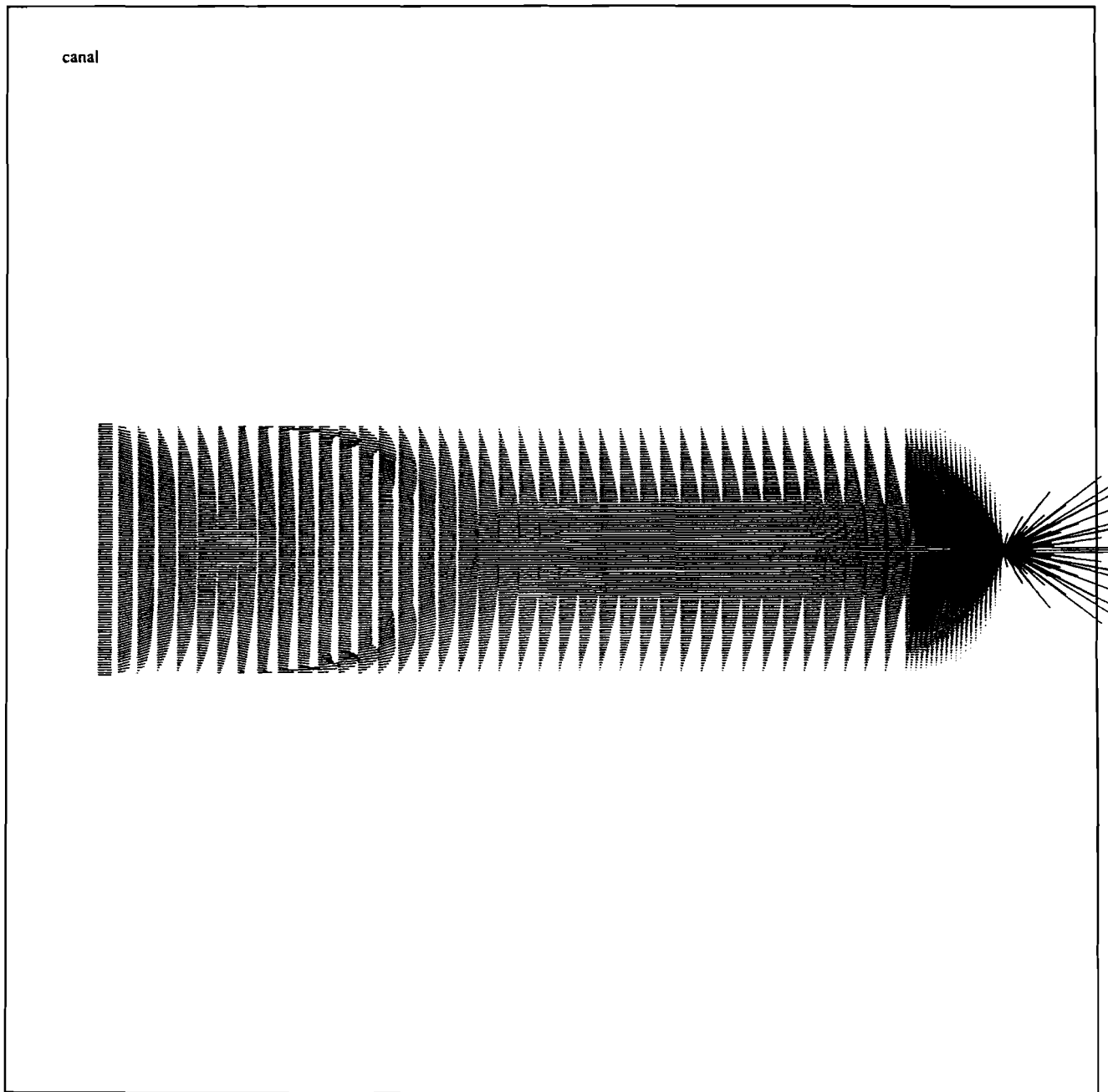


Fig. 4.8: Champ de vitesse au temps  $t=3$ s.

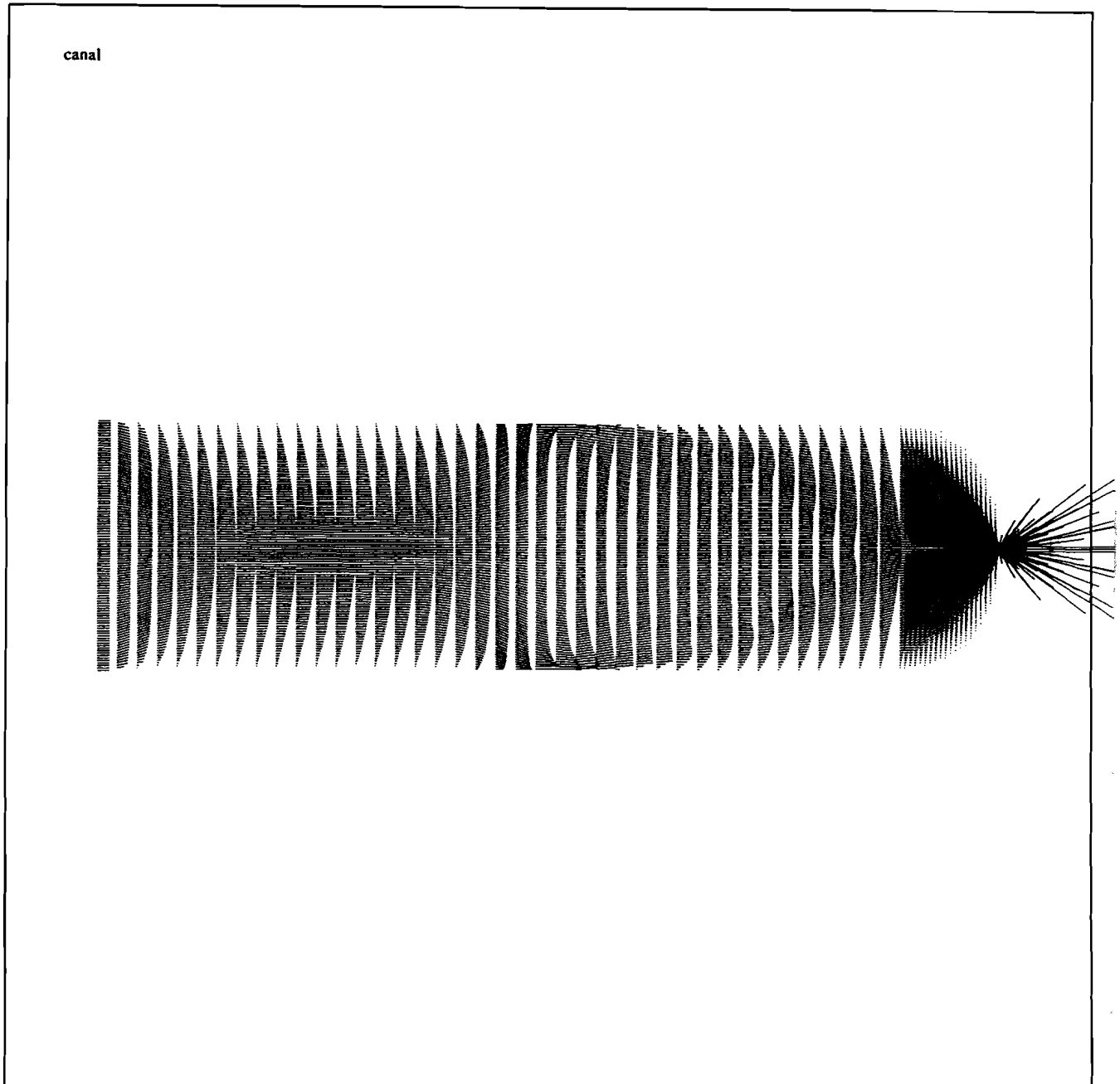


Fig. 4.9: Champ de vitesse au temps  $t=8s$ .

On constate bien à chaque instant  $t$  le profil parabolique de l'écoulement imposé à l'entrée du moule et qui a été transporté. Sur les graphiques l'interface entre le fluide et l'air est la ligne de séparation de la zone claire et de la zone sombre; la zone claire correspondant à la partie du moule déjà remplie et la zone sombre étant celle encore occupée par l'air.

Au vu de ces constatations nous pouvons affirmer que nos résultats concordent avec les résultats expérimentaux. D'où la validité de notre méthode.

Avant de clore ce paragraphe, il faut préciser que nous avons adapté à notre problème le code de calcul de A. M. Zine [41] illustrant la résolution numérique de l'équation de Stokes et l'équation de Navier-Stokes.

#### 4.6.2 En milieu poreux

Nous pouvons alors avancer pour parler du cas d'un milieu poreux. Ce cas correspond à la réalisation de pièces composites par injection d'une résine ou d'un système de résines liquides à travers un renfort préalablement disposé dans le moule. La préforme utilisée ici est un tissu de fibres de verre. Sa perméabilité est déterminée expérimentalement et est donnée par la matrice de perméabilité

$$K = \begin{pmatrix} K_X & 0 \\ 0 & K_Y \end{pmatrix}$$

où les coefficients de perméabilité sont  $K_X = 3.15 \times 10^{-9}$ ,  $K_Y = 3.35 \times 10^{-9}$ .  $K_X$  et  $K_Y$  sont les composantes de la perméabilité longitudinale déterminées suivant la direction du plan du renfort. La viscosité de la résine est  $1.3 \times 10^{-1} \text{ pa.s}$ , celle de l'air  $1.73 \times 10^{-6} \text{ pa.s}$ . Le débit au point d'injection est constant et vaut  $0.665 \text{ l/mn}$ . Toutes ces valeurs sont des données expérimentales. Il faut signaler aussi que le profil de l'écoulement a été imposé plat à l'entrée du moule.

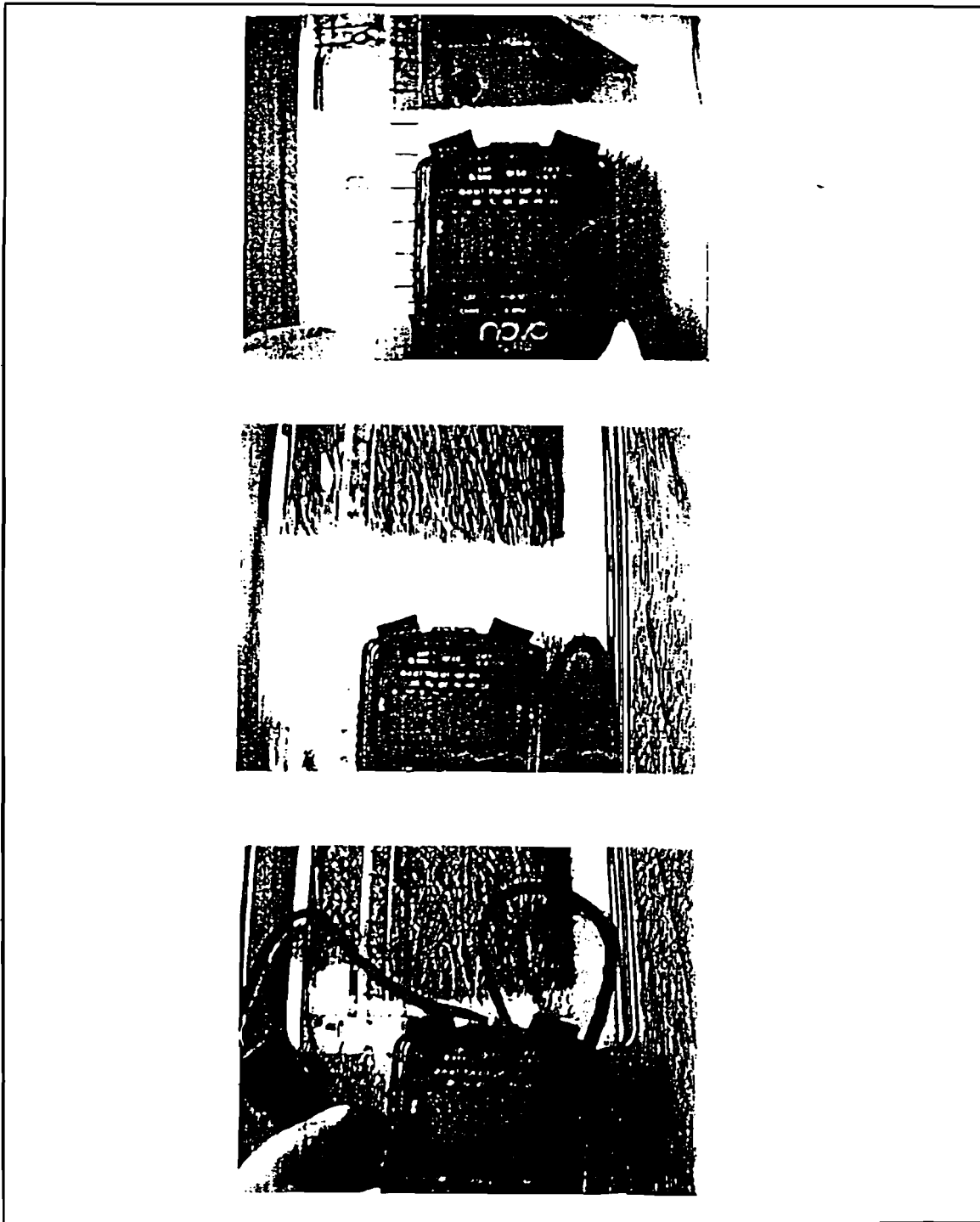


Fig. 4.10: De haut en bas: injection sur fibres de verre où on a imposé un profil plat. Profil de l'écoulement en début, en cours et en fin de remplissage (Selon des photos prises en laboratoire).

Pour le calcul du champ de vitesse, nous avons utilisé le logiciel *z\_soil V4* développé par Zace Service Ltd, Lausanne.

Nous donnons sur la figure 4.11 le champ de vitesse à différents temps:

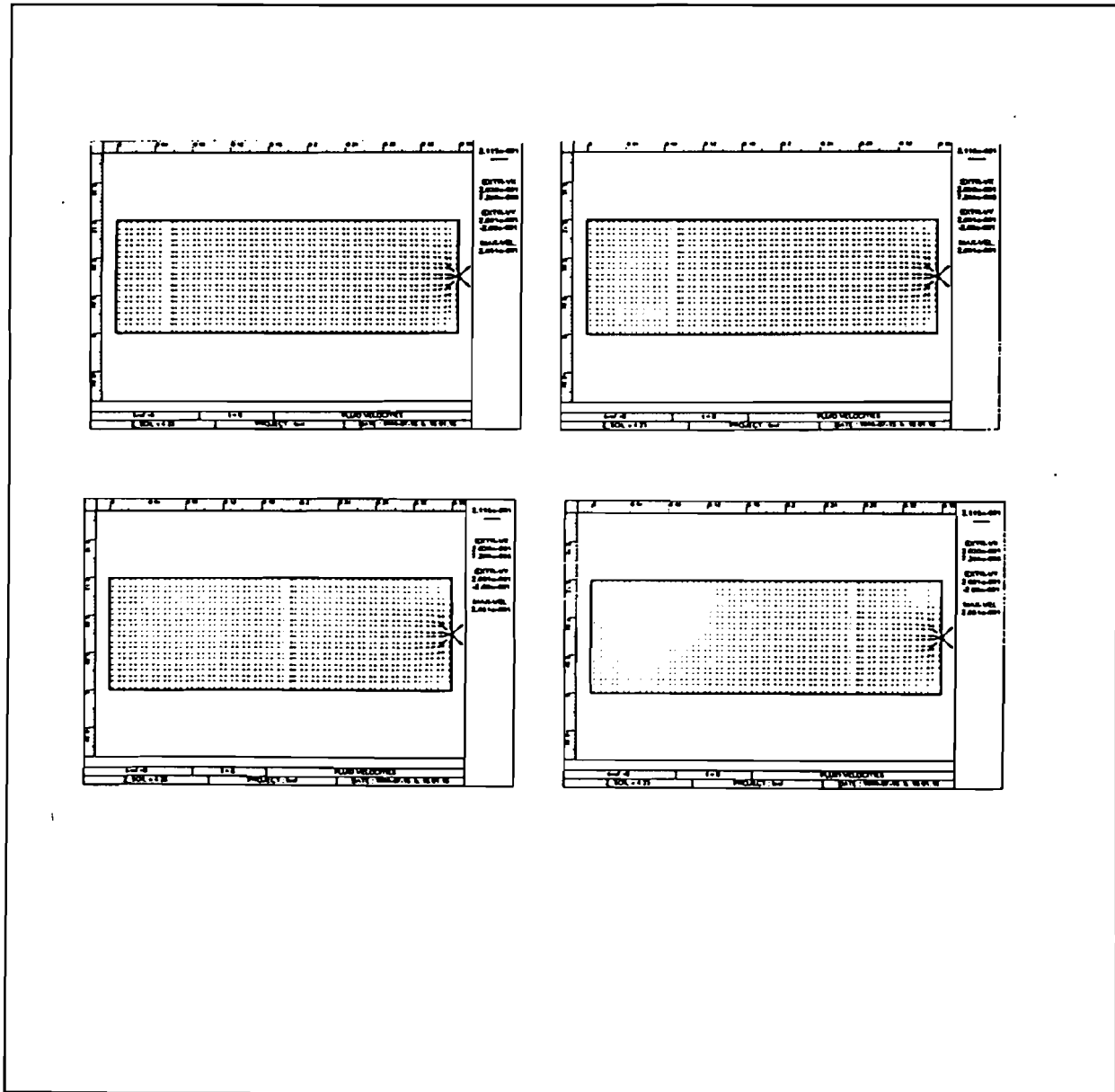


Fig. 4.11: De gauche à droite: champs de vitesse aux temps  $t=2.5s$ ,  $t=3.6s$ ,  $t=6.6s$ , et  $t=10.8s$ .

On détermine la position du fluide dans le moule en fonction du temps et on reporte les résultats obtenus dans le tableau 4.2:

Temps de passage en seconde	Position expérimentale en cm	Position simulée en cm
0.4	1.5	1.4
1.3	3.0	2.8
1.8	4.5	4.0
2.5	6.5	6.4
3.0	8.0	7.5
3.6	9.5	8.5
4.3	11.0	10.0
4.8	13	12.5
5.5	14.5	13.5
6.0	16.5	16.2
6.6	18.0	17.5
7.3	19.5	19.0
7.8	21.0	20.75
8.5	22.5	22.3
9.0	24.5	24.0
9.6	26.0	24.80
10.1	27.5	26.5
10.8	28.5	27.5
11.5	30.5	29.5
12.	32.5	31.5
12.4	34.0	32.5
13.3	35.5	34.5
13.8	36.5	35.6

Tableau 4.2: Table de comparaison des résultats: cas milieu poreux.

Les figures ci-dessous donnent le profil du front de flux aux temps  $t = 2.5s$  et  $t = 8.5s$ . Dans ce cas précis, on a été imposé un profil plat à l'entrée du moule à l'aide d'un réservoir.



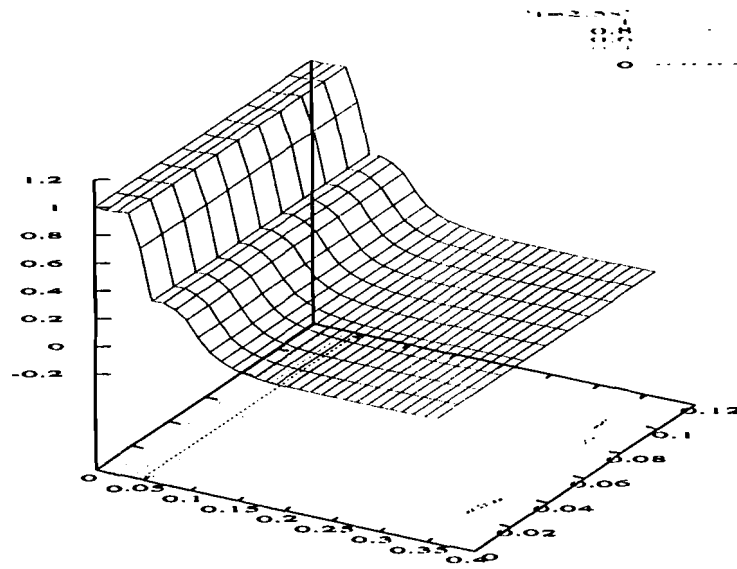


Fig. 4.12: Isovaleurs de la pseudo-concentration aux temps  $t=2.5s$ .

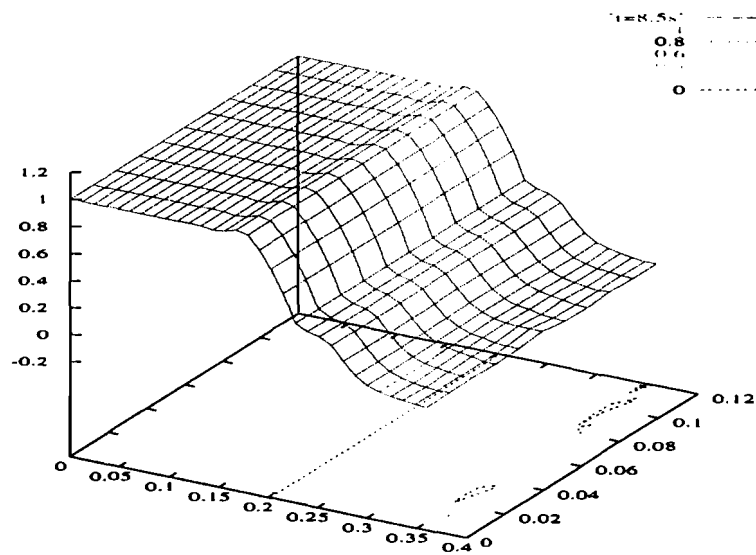


Fig. 4.13: Isovaleurs de la pseudo-concentration aux temps  $t=8.5s$ .

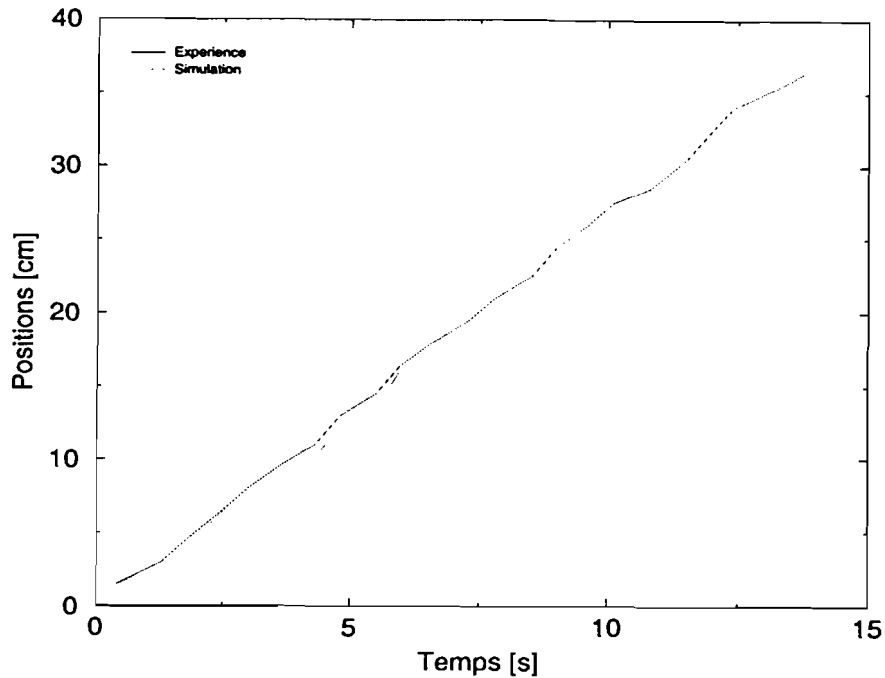


Fig. 4.14: Courbes comparatives des résultats en milieu poreux.

**Remarque 4.5** Ces résultats numériques ont été comparés aux résultats expérimentaux qu'ont obtenus nos collaborateurs [29], [28]. Il est à signaler aussi que nous avons été amenés à raffiner le maillage à l'approche de l'événement pour pallier des instabilités que nous avons constatées à ce niveau (voir Fig. 4.6 à Fig. 4.9).

#### Convergence de la méthode numérique

Nous montrons à présent la convergence de la méthode numérique proposée. Le tableau suivant donne l'erreur d'approximation en norme  $L^2$  sur une séquence de grilles uniformes, les pas de maillage étant  $hx = hy = h$  en dimension deux espace-temps.

$h$	$e$ =erreur	$-\text{Log } h$	$-\text{Log } e$
.5	2.272317716543580E-02	.6931471805599453	3.78436985487791
.25	1.134977457294049E-02	1.38629436111989	4.4785573966669
.20	8.317212952431101E-03	1.6094379124341	4.78942806194687
.1	3.002895433862939E-03	2.30258509299405	5.80817831114566
.05	1.026189817207428E-03	2.99573227355399	6.88190254232047
.025	3.400751570937389E-04	3.68887945411394	7.98634391450638
.02	2.373448894090795E-04	3.91202300542815	8.3459962450754

Ce qui nous donne la courbe de convergence suivante:

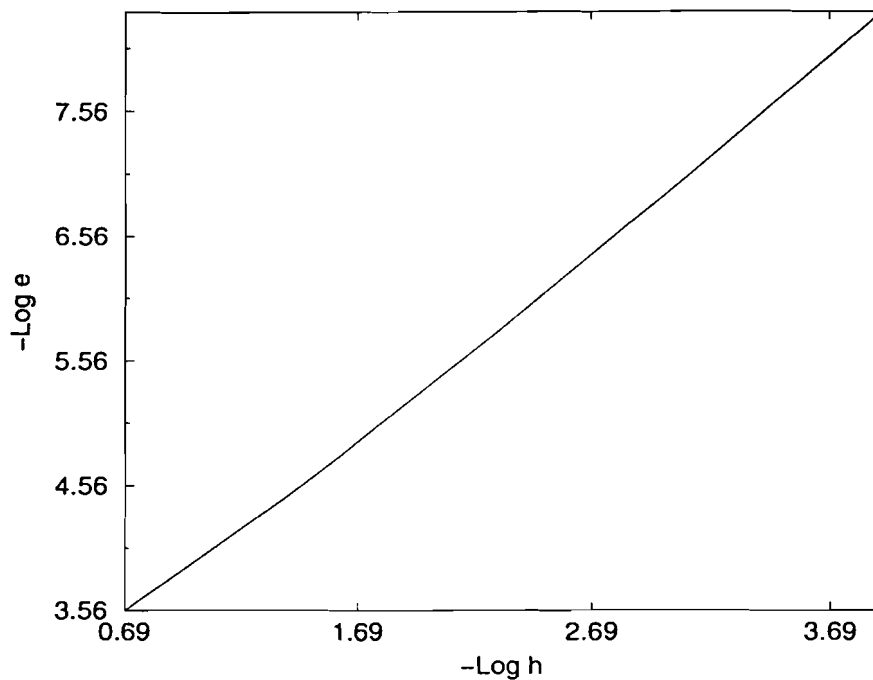


Fig. 4.15: Courbe de convergence.

**Conclusion 4.1** *Nous avons donc montré la possibilité de simuler la phase de remplissage du procédé R.T.M. en utilisant la méthode des éléments finis, la méthode de pseudo-concentration et la méthode de moindres carrés appliquée à l'espace-temps. La méthode STILS permet également de résoudre d'autres types d'écoulement comme par exemple l'écoulement en eau peu profonde [2]. Il faut signaler les travaux remarquables effectués par Perrochet sur la méthode STILS [2], [32], [33], [34] et dont le code pour la résolution du problème de transport nous a été d'une grande inspiration*□



## Chapitre 5

---

---

# Estimation d'erreur a posteriori

---

### 5.1 Motivation

Nous proposons un estimateur d'erreur de type résiduel pour deux formulations variationnelles de l'équation de transport, l'une de Galerkin, l'autre de Petrov-Galerkin. Nous montrons que chaque estimateur est équivalent à l'erreur dans une norme qui sera précisée. Nous utilisons la  $L^2$ -projection sur les constantes qui donne une meilleure estimation de l'erreur [6], [35]. Nous montrons que l'un des estimateurs est optimal pour une norme appropriée et enfin nous comparons notre estimateur à celui proposé dans [24].

### 5.2 Formulation de Galerkin

Soit  $\Omega$  un domaine borné, connexe de  $\mathbb{R}^n$ , ( $n=2$  ou  $3$ ) de frontière  $\Gamma$  lipschitz-continue,  $N$  la normale extérieure à  $\Gamma$ . Soit

$$\Gamma_D = \{(x, t) \in \Gamma; U \cdot N < 0\}; \quad \Gamma_N = \{(x, t) \in \Gamma; U \cdot N > 0\}.$$

On considère le problème de transport ( $\mathcal{P}$ ) suivant:

$$(\mathcal{P}) \quad \begin{cases} U \cdot \nabla S = f & \text{dans } \Omega \\ S = 0 & \text{sur } \Gamma_D \end{cases}$$

où  $U$  est un champ de vecteur de classe  $C^1$  borné et de gradient borné dans un voisinage  $V$  de  $\bar{\Omega}$  et vérifiant: il existe un vecteur unitaire  $\mathbf{e}_1$  et un nombre  $\alpha > 0$  tel que

$$\forall x \in \Omega, U \cdot \mathbf{e}_1 \geq \alpha$$

On résout le problème ( $\mathcal{P}$ ) au sens des moindres carrés.

Soit

$$H_{\Gamma_D}^1(\Omega, ) = \{\varphi \in H^1(\Omega); \varphi|_{\Gamma_D} = 0\}; \quad (5.1)$$

$$H_0(U, \Omega, \Gamma_D) = \{S \in H(U, \Omega); S|_{\Gamma_D} = 0\} \quad (5.2)$$

avec

$$H(U, \Omega) = \{S \in L^2(\Omega); U \cdot \nabla S \in L^2(\Omega)\}. \quad (5.3)$$

(Une définition rigoureuse de ces deux espaces a été donnée au chapitre 4).

On munit l'espace  $H(U, \Omega)$  de la semi-norme définie par:

$$\|S\|_{1,\Omega}^2 = \int_{\Omega} (U \cdot \nabla S)(U \cdot \nabla S) = \|U \cdot \nabla S\|_{0,\Omega}^2,$$

$\|\cdot\|_{0,\Omega}$  désignant la norme  $L^2$ . Sous des hypothèses adéquates sur  $U$ , cette semi-norme est équivalente à la norme du graphe  $\|\cdot\|$  définie par

$$\|S\|^2 = \|S\|_{0,\Omega}^2 + \|U \cdot \nabla S\|_{0,\Omega}^2. \quad (5.4)$$

Ce résultat est une conséquence de l'inégalité de Poincaré courbe [4].

L'existence d'une solution pour le problème ( $\mathcal{P}$ ) a été étudiée au chapitre 4.

La formulation diffuse du problème ( $\mathcal{P}$ ) (voir chapitre 4) est

$$(\mathcal{PD}) \quad \begin{cases} \operatorname{div}([U \otimes U] \nabla S) & = & U \cdot \nabla f & \text{dans } \Omega \\ S & = & 0 & \text{sur } \Gamma_D \\ [U \otimes U] N \nabla S & = & f U \cdot N = g & \text{sur } \Gamma_N = \Gamma - \Gamma_D. \end{cases}$$

On pose

$$a(S, T) = \int_{\Omega} (U \cdot \nabla S)(U \cdot \nabla T) d\Omega; \quad (5.5)$$

$$\langle F, T \rangle = - \int_{\Omega} (U \cdot \nabla f) T d\Omega + \int_{\Gamma_N} g T d\Gamma. \quad (5.6)$$

Nous nous proposons de déterminer deux estimateurs d'erreur pour l'équation de transport scalaire ( $\mathcal{PD}$ ). Il est important pour la méthode de pseudo-concentration de résoudre précisément cette équation de transport pour les champs de vitesse  $L^\infty \cap H^1(\Omega)$  à divergence nulle. La formulation variationnelle classique du problème continu ( $\mathcal{PD}$ ) est:

trouver  $S \in H_0(U, \Omega, \Gamma_D)$  telle que

$$a(S, T) = \langle F, v \rangle \quad \forall T \in H_0(U, \Omega, \Gamma_D). \quad (5.7)$$

### 5.2.1 Discrétisation par éléments finis.

Soit  $h$  un paramètre de discrétisation,  $\mathcal{T}_h$  une famille de triangulations de  $\bar{\Omega}_h$ , les éléments finis étant des triangles ou des quadrangles rectangles de diamètre  $h_K$  avec  $h_K \leq h$  pour tout  $K \in \mathcal{T}_h$ . Soit  $\rho_K$  le diamètre de la boule inscrite dans l'élément fini  $K$ . Posons  $\sigma_K = \frac{h_K}{\rho_K}$  et supposons que la famille  $\mathcal{T}_h$  est régulière, c'est-à-dire

$$\exists \beta \in \mathbb{R}, \sigma_K \leq \beta \quad \forall K \in \mathcal{T}_h.$$

On pose

$$\mathcal{V}_h = \{S_h \in C^0(\bar{\Omega}), \forall K \in \mathcal{T}_h, S_h|_K \in P_k(K), k \geq 1\} \cap H_0(U, \Omega, \Gamma_D) \quad (5.8)$$

où  $P_k$  est l'espace des fonctions polynômes définis sur  $K$  de degré inférieur ou égal à  $k$ . Alors le problème discret s'écrit :  
trouver  $S_h \in \mathcal{V}_h$  telle que

$$a(S_h, T_h) = \langle F, T_h \rangle \quad \forall T_h \in \mathcal{V}_h. \quad (5.9)$$

Soient donc  $S$  et  $S_h$  les solutions des problèmes (5.7) et (5.9) respectivement et soit  $e = S - S_h$  l'erreur d'approximation. Nous voulons établir une équation pour l'erreur  $e$ . On a:

$$\int_{\Omega} (U \cdot \nabla S)(U \cdot \nabla T) d\Omega = - \int_{\Omega} (U \cdot \nabla f)T d\Omega + \int_{\Gamma_N} gT d\sigma \quad \forall T \in \mathcal{V} = H_0(U, \Omega, \Gamma_D)$$

et

$$\int_{\Omega} (U \cdot \nabla S_h)(U \cdot \nabla T_h) d\Omega = - \int_{\Omega} (U \cdot \nabla f)T_h d\Omega + \int_{\Gamma_N} gT_h d\sigma \quad \forall T_h \in \mathcal{V}_h.$$

Donc

$$\int_{\Omega} (U \cdot \nabla S - U \cdot \nabla S_h)(U \cdot \nabla T_h) d\Omega = 0 \quad \forall T_h \in \mathcal{V}_h,$$

c'est-à-dire

$$\int_{\Omega} (U \cdot \nabla e)(U \cdot \nabla T_h) d\Omega = 0. \quad (5.10)$$

Soit  $R(S_h)$  le résidu,

$$R(S_h) = U \cdot \nabla S - U \cdot \nabla S_h = f - U \cdot \nabla S_h,$$

pour tout  $T \in \mathcal{V}$  on a:

$$\begin{aligned} \int_{\Omega} (U \cdot \nabla e)(U \cdot \nabla T) d\Omega &= \int_{\Omega} (U \cdot \nabla S - U \cdot \nabla S_h)(U \cdot \nabla T) d\Omega \\ &= \int_{\Omega} (f - U \cdot \nabla S_h)(U \cdot \nabla T) d\Omega \\ &= \int_{\Omega} R(S_h)(U \cdot \nabla T) d\Omega. \end{aligned}$$

Par  $a$ -orthogonalité du résidu à  $U \cdot \nabla T_h$  on a

$$\int_{\Omega} (U \cdot \nabla e)(U \cdot \nabla T) d\Omega = \int_{\Omega} R(S_h)(U \cdot \nabla T - U \cdot \nabla T_h) d\Omega. \quad (5.11)$$

On introduit sur  $H(U, \Omega)$  la norme  $\|S\|_{1, \Omega}^2 = a(S, S)$ .

En effet, pour tout champ de vitesse  $U$  à divergence nulle,  $\|S\|_{1, \Omega} = 0$  revient à  $\|U \cdot \nabla S\|_{0, \Omega} = 0$  ce qui entraîne par l'inégalité de Poincaré courbe que  $S = 0$ . De plus on a

$$\|S + T\|_{1, \Omega}^2 = a(S + T, S + T) = \int_{\Omega} (U \cdot \nabla S + U \cdot \nabla T)(U \cdot \nabla S + U \cdot \nabla T) d\Omega.$$

D'où

$$\|S + T\|_{1, \Omega}^2 \leq \int_{\Omega} (U \cdot \nabla S + U \cdot \nabla T)(U \cdot \nabla S) + (U \cdot \nabla S + U \cdot \nabla T)(U \cdot \nabla T) d\Omega$$

ce qui entraîne par l'inégalité de Hölder

$$\|S + T\|_{1, \Omega}^2 \leq \|U \cdot \nabla S + U \cdot \nabla T\|_{0, \Omega} (\|U \cdot \nabla S\|_{0, \Omega} + \|U \cdot \nabla T\|_{0, \Omega})$$

soit

$$\|S + T\|_{1, \Omega}^2 \leq \|S + T\|_{1, \Omega} (\|S\|_{1, \Omega} + \|T\|_{1, \Omega})$$

ou

$$\|S + T\|_{1, \Omega} \leq \|S\|_{1, \Omega} + \|T\|_{1, \Omega}.$$



Posons

$$\|S\|_* = \sup_{\substack{T \in H(U, \Omega) \\ \|T\|_{1, \Omega} \leq 1}} a(S, T) = a\left(S, \frac{S}{\|S\|_{1, \Omega}}\right). \quad (5.12)$$

On définit ainsi une norme sur  $H(U, \Omega)$ . En effet

$$\|S\|_* = 0 \iff \sup_{\substack{T \in H(U, \Omega) \\ \|T\|_{1, \Omega} \leq 1}} a(S, T) = 0 \iff a\left(S, \frac{S}{\|S\|_{1, \Omega}}\right) = 0 \iff a(S, S) = 0$$

et d'après ce qui précède,  $S = 0$ .

Pour tout  $\lambda$  réel on a :

$$\|\lambda S\|_* = |\lambda| \|S\|_*$$

et

$$\|S + T\|_* \leq \|S\|_* + \|T\|_*.$$

Cette norme ne nous permet pas d'utiliser les résultats d'interpolation classiques. Aussi nous introduisons une norme adaptée aux estimations d'erreur pour tout  $S \in H_{\Gamma_D}^1(\Omega)$

$$\|S\|_{*,1} = \sup_{\substack{T \in H_{\Gamma_D}^1(\Omega) \\ \|T\|_{1, \Omega} \leq 1}} a(S, T) \quad (5.13)$$

### 5.2.2 Construction d'un estimateur d'erreur a posteriori fondé sur le résidu

Pour tout élément  $K$  et tout bord intérieur  $F$  de la triangulation  $\mathcal{T}_h$  choisissons arbitrairement une direction normale  $N$ . Soit  $\left[ [U \otimes U] \frac{\partial S_h}{\partial N} \right]_F$  le saut du vecteur  $[U \otimes U] \nabla S_h \cdot N$  à travers  $F$ . L'erreur d'approximation étant définie par  $e = S - S_h$ , en intégrant par parties on a :

$$\begin{aligned} \int_{\Omega} (U \cdot \nabla e)(U \cdot \nabla T) \, d\Omega &= \int_{\Omega} (U \cdot \nabla S)(U \cdot \nabla T) \, d\Omega - \int_{\Omega} (U \cdot \nabla S_h)(U \cdot \nabla T) \, d\Omega \\ &= - \int_{\Omega} (U \cdot \nabla f) T \, d\Omega + \int_{\Gamma_N} g T \, d\Gamma \\ &+ \sum_{K \in \mathcal{T}_h} \int_K (\nabla \cdot ([U \otimes U] \nabla S_h)) T - \sum_{K \in \mathcal{T}_h} \int_{\partial K} ([U \otimes U] \nabla S_h \cdot N_K) T. \end{aligned}$$

ou

$$\begin{aligned} \int_{\Omega} (U.\nabla e)(U.\nabla T) d\Omega &= - \int_{\Omega} (U.\nabla f)T d\Omega + \sum_{K \in \mathcal{T}_h} \int_K (\nabla.([U \otimes U]\nabla S_h)T \\ &+ \int_{\Gamma_N} gT - \sum_{K \in \mathcal{T}_h} \int_{\partial K} ([U \otimes U]\nabla S_h.N_K)T. \end{aligned}$$

Pour tout élément  $K \in \mathcal{T}_h$ , soit  $\mathcal{E}(K)$  et  $\mathcal{N}(K)$  l'ensemble de ses faces et sommets respectivement; on note

$$\mathcal{E}_{h,\Omega} = \bigcup_{K \in \mathcal{T}_h} \mathcal{E}(K).$$

Si  $\Gamma_i$  désigne la réunion de toutes les faces intérieures de la triangulation  $\mathcal{T}_h$  alors on a:

$$\begin{aligned} \int_{\Omega} (U.\nabla e)(U.\nabla T) d\Omega &= - \int_{\Omega} (U.\nabla f)T d\Omega + \sum_{K \in \mathcal{T}_h} \int_K (\nabla.([U \otimes U]\nabla S_h)T \\ &+ \sum_{F \subset \Gamma_N} \int_F (g - [U \otimes U]\nabla S_h.N)T \\ &- \frac{1}{2} \sum_{F \subset \Gamma_i} \int_F \left[ [U \otimes U] \frac{\partial S_h}{\partial N} \right]_F T \end{aligned}$$

ou encore

$$\begin{aligned} \int_{\Omega} (U.\nabla e)(U.\nabla T) &= \sum_{K \in \mathcal{T}_h} \left\{ - \int_K (U.\nabla f)T - \frac{1}{2} \sum_{F \subset \mathcal{E}(K) \cap \Gamma_i} \int_F \left[ [U \otimes U] \frac{\partial S_h}{\partial N} \right]_F T \right. \\ &+ \left. \int_K (\nabla.([U \otimes U]\nabla S_h)T + \sum_{F \subset \Gamma_N} \int_F (g - [U \otimes U]\nabla S_h.N)T \right\}. \quad (5.14) \end{aligned}$$

On a

$$\|e\|_{*,1} = \sup_{\substack{T \in H_{\Gamma_D}^1(\Omega) \\ |T|_{1,\Omega} \leq 1}} a(e, T)$$

c'est-à-dire

$$\|e\|_{*,1} = \sup_{\substack{T \in H_{\Gamma_D}^1(\Omega) \\ |T|_{1,\Omega} \leq 1}} (R(S_h), T)$$

ou

$$\|e\|_{*,1} = \|R(S_h)\|_{H^{-1}(\Omega)} \quad (5.15)$$

ou encore

$$\|e\|_{*,1} = \|f - U \cdot \nabla S_h\|_{H^{-1}(\Omega)}. \quad (5.16)$$

La relation (5.16) nous donne une première approximation globale de l'erreur en fonction du résidu. Toutefois, on ne sait pas calculer directement cette quantité, à cause de la norme d'exposant négatif.

On introduit, pour tout élément  $K$  de  $\mathcal{T}_h$ , (resp. toute face  $F$  de  $K$ ), l'union  $\Delta_K$  (resp.  $\Delta_F$ ) des triangles  $K'$  de  $\mathcal{T}_h$  dont l'intersection avec  $K$  (resp.  $F$ ) n'est pas vide. On rappelle le lemme suivant,[2]:

**Lemme 5.1** *Pour tout  $K \in \mathcal{T}_h$  et tout  $F \in \mathcal{E}_{h,\Omega}$ , il existe un opérateur  $r_h$  de projection  $L^2$ -locale, défini de  $L^2(\Omega)$  sur  $\mathcal{T}_h$  tel que pour tout  $T \in H^1(\Omega)$*

$$\|T - r_h T\|_{0,K} \leq C_1 h_K |T|_{1,\Delta_K}, \quad (5.17)$$

$$\|T - r_h T\|_{0,F} \leq C_2 h_F^{\frac{1}{2}} |T|_{1,\Delta_F}. \quad (5.18)$$

où  $C_1$  et  $C_2$  sont deux constantes strictement positives.

Si  $T_h$  est l'image de tout  $T \in H^1(\Omega)$  par l'opérateur de projection  $r_h$ , on obtient grâce à la relation (5.16) la proposition suivante:

**Proposition 5.1** . *Soit  $\rho(K)$  l'estimateur défini par:*

$$\begin{aligned} \rho(K) = & \left\{ h_K^2 \|U \cdot \nabla f - \nabla \cdot ([U \otimes U] \nabla S_h)\|_{0,K}^2 \right. \\ & + \frac{1}{2} \sum_{F \subset \Gamma_i \cap \mathcal{E}(K)} h_F \left\| \left[ [U \otimes U] \frac{\partial S_h}{\partial N} \right]_F \right\|_{0,F}^2 \\ & \left. + \sum_{F \subset \Gamma_N \cap \mathcal{E}(K)} h_F \|g - [U \otimes U] \nabla S_h \cdot N\|_{0,F}^2 \right\}^{\frac{1}{2}} \end{aligned} \quad (5.19)$$

alors, l'estimation suivante est valide:

$$\|e\|_{*,1} \leq C \left( \sum_{K \in \mathcal{T}_h} \rho(K)^2 \right)^{\frac{1}{2}}. \quad (5.20)$$

Preuve En utilisant la relation (5.16) on a:

$$\begin{aligned}
|||e|||_{*,1} &= \sup_{\substack{T \in H_{\Gamma_D}^1(\Omega) \\ |T|_{1,\Omega} \leq 1}} a(e, T) \\
&= \sup_{\substack{T \in H_{\Gamma_D}^1(\Omega) \\ |T|_{1,\Omega} \leq 1}} (f - U \cdot \nabla S_h, T) \\
&= \sup_{\substack{T \in H_{\Gamma_D}^1(\Omega) \\ |T|_{1,\Omega} \leq 1}} \int_{\Omega} (f - U \cdot \nabla S_h)(U \cdot \nabla T) \, d\Omega \\
&= \sup_{\substack{T \in H_{\Gamma_D}^1(\Omega) \\ |T|_{1,\Omega} \leq 1}} \int_{\Omega} (f - U \cdot \nabla S_h)(U \cdot \nabla T - U \cdot \nabla T_h) \, d\Omega,
\end{aligned}$$

soit en intégrant par parties

$$\begin{aligned}
|||e|||_{*,1} &= \sup_{\substack{T \in H_{\Gamma_D}^1(\Omega) \\ |T|_{1,\Omega} \leq 1}} \left\{ \sum_K \int_K -(U \cdot \nabla f)(T - T_h) \right. \\
&\quad + \sum_K \int_K \nabla \cdot ([U \otimes U] \nabla S_h)(T - T_h) \\
&\quad + \frac{1}{2} \sum_{F \in \mathcal{E}(K)} \int_F \left[ [U \otimes U] \frac{\partial S_h}{\partial N} \right]_F (T - T_h) \\
&\quad \left. + \sum_{F \in \mathcal{E}(K)} \int_F (g - [U \otimes U] \nabla S_h \cdot N)(T - T_h) \right\};
\end{aligned}$$

ou encore

$$\begin{aligned}
|||e|||_{*,1} &= \sup_{\substack{T \in H_{\Gamma_D}^1(\Omega) \\ |T|_{1,\Omega} \leq 1}} \left\{ \sum_K \int_K [-(U \cdot \nabla f) + \nabla \cdot ([U \otimes U] \nabla S_h)](T - T_h) \right. \\
&\quad + \frac{1}{2} \sum_{F \in \mathcal{E}(K)} \int_F \left[ [U \otimes U] \frac{\partial S_h}{\partial N} \right]_F (T - T_h) \\
&\quad \left. + \sum_{F \in \mathcal{E}(K)} \int_F (g - [U \otimes U] \nabla S_h \cdot N)(T - T_h) \right\}.
\end{aligned}$$

Par l'inégalité de Cauchy-Schwarz on a:

$$\begin{aligned}
\|e\|_{*,1} &\leq \sup_{\substack{T \in H_{\Gamma_D}^1(\Omega) \\ |T|_{1,\Omega} \leq 1}} \sum_K \left\{ \|U \cdot \nabla f - \nabla \cdot ([U \otimes U] \nabla S_h)\|_{0,K} \|T - T_h\|_{0,K} \right. \\
&\quad + \frac{1}{2} \sum_{F \subset \Gamma_i \cap \mathcal{E}(K)} \left\| \left[ [U \otimes U] \frac{\partial S_h}{\partial N} \right]_F \right\|_{0,F} \|T - T_h\|_{0,F} \\
&\quad \left. + \sum_{F \subset \Gamma_N \cap \mathcal{E}(K)} \|g - [U \otimes U] \nabla S_h \cdot N\|_{0,F} \|T - T_h\|_{0,F} \right\}.
\end{aligned}$$

Les relations (5.17) et (5.18) nous permettent alors d'écrire

$$\begin{aligned}
\|e\|_{*,1} &\leq \sup_{\substack{T \in H_{\Gamma_D}^1(\Omega) \\ |T|_{1,\Omega} \leq 1}} \left\{ \sum_{K \in \mathcal{T}_h} C_1 h_K |T|_{1,\Delta_K} \|U \cdot \nabla f - \nabla \cdot ([U \otimes U] \nabla S_h)\|_{0,K} \right. \\
&\quad + \frac{1}{2} \sum_{F \subset \Gamma_i \cap \mathcal{E}(K)} C_2 h_F^{\frac{1}{2}} |T|_{1,\Delta_F} \left\| \left[ [U \otimes U] \frac{\partial S_h}{\partial N} \right]_F \right\|_{0,F} \\
&\quad \left. + \sum_{F \subset \Gamma_N \cap \mathcal{E}(K)} C_2 h_F^{\frac{1}{2}} |T|_{1,\Delta_F} \|g - [U \otimes U] \nabla S_h \cdot N\|_{0,F} \right\}.
\end{aligned}$$

Par l'inégalité de Young on obtient

$$\begin{aligned}
\|e\|_{*,1} &\leq \max\{C_1, C_2\} \sup_{\substack{T \in H_{\Gamma_D}^1(\Omega) \\ |T|_{1,\Omega} \leq 1}} \left\{ \sum_{K \in \mathcal{T}_h} h_K^2 \|U \cdot \nabla f - \nabla \cdot ([U \otimes U] \nabla S_h)\|_{0,K}^2 \right. \\
&\quad + \frac{1}{2} \sum_{F \subset \Gamma_i \cap \mathcal{E}(K)} h_F \left\| \left[ [U \otimes U] \frac{\partial S_h}{\partial N} \right]_F \right\|_{0,F}^2 \\
&\quad \left. + \sum_{F \subset \Gamma_N \cap \mathcal{E}(K)} h_F \|g - [U \otimes U] \nabla S_h \cdot N\|_{0,F}^2 \right\}^{\frac{1}{2}} \\
&\quad \times \left\{ \sum_{K \in \mathcal{T}_h} |T|_{1,\Delta_K}^2 + \sum_{F \subset \Gamma_i \cup \Gamma_N} |T|_{1,\Delta_F}^2 \right\}^{\frac{1}{2}}.
\end{aligned}$$

Finalement

$$\begin{aligned} \|e\|_{*,1} &\leq C \left\{ \sum_{K \in \mathcal{T}_h} h_K^2 \|U \cdot \nabla f - \nabla \cdot ([U \otimes U] \nabla S_h)\|_{0,K}^2 \right. \\ &\quad + \frac{1}{2} \sum_{F \subset \Gamma_i \cap \mathcal{E}(K)} h_F \left\| \left[ [U \otimes U] \frac{\partial S_h}{\partial N} \right]_F \right\|_{0,F}^2 \\ &\quad \left. + \sum_{F \subset \Gamma_N \cap \mathcal{E}(K)} h_F \|g - [U \otimes U] \nabla S_h \cdot N\|_{0,F}^2 \right\}^{\frac{1}{2}}. \end{aligned}$$

D'où la proposition.

**Remarque 5.1** . Dans le cas où  $U$  est constant, si les éléments finis  $K$  sont  $P_1$  alors on a:  $\nabla \cdot ([U \otimes U] \nabla S_h) = 0$ .

On obtient alors

$$\begin{aligned} \|e\|_{*,1} &\leq C \left\{ \sum_{K \in \mathcal{T}_h} h_K^2 \|U \cdot \nabla f\|_{0,K}^2 \right. \\ &\quad + \frac{1}{2} \sum_{F \subset \Gamma_i \cap \mathcal{E}(K)} h_F \left\| \left[ [U \otimes U] \frac{\partial S_h}{\partial N} \right]_F \right\|_{0,F}^2 \\ &\quad \left. + \sum_{F \subset \Gamma_N \cap \mathcal{E}(K)} h_F \|g - [U \otimes U] \nabla S_h \cdot N\|_{0,F}^2 \right\}^{\frac{1}{2}}. \end{aligned}$$

L'estimation (5.20) ne donne qu'une majoration de l'erreur, or nous voulons obtenir un estimateur qui soit équivalent à l'erreur. Pour cela on introduit les  $L^2$ -projections  $\Pi_K$  de  $U \cdot \nabla f$  et  $\Pi_F$  de  $g$  sur les constantes, respectivement définies par:

$$\Pi_K(U \cdot \nabla f) = \frac{1}{|K|} \int_K U \cdot \nabla f \, dx \quad (5.21)$$

et

$$\Pi_F g = \frac{1}{|F|} \int_F g \, d\sigma \quad (5.22)$$

On définit alors un estimateur d'erreur a posteriori par:

$$\begin{aligned} \eta(K) &= \left\{ h_K^2 \|\Pi_K(U \cdot \nabla f) - \nabla \cdot ([U \otimes U] \nabla S_h)\|_{0,K}^2 \right. \\ &\quad + \frac{1}{2} \sum_{F \subset \Gamma_i \cap \mathcal{E}(K)} h_F \left\| \left[ [U \otimes U] \frac{\partial S_h}{\partial N} \right]_F \right\|_{0,F}^2 \\ &\quad \left. + \sum_{F \subset \Gamma_N \cap \mathcal{E}(K)} h_F \|\Pi_F g - [U \otimes U] \nabla S_h \cdot N\|_{0,F}^2 \right\}^{\frac{1}{2}}. \end{aligned} \quad (5.23)$$

On se propose maintenant d'obtenir une minoration et une majoration de l'erreur afin d'avoir un estimateur équivalent à l'erreur.

### 5.2.3 Equivalence entre l'erreur et l'estimateur

On suppose que  $U$  est constant et que nous avons des éléments finis  $P_1$ ; alors en intégrant par parties on a:

$$\begin{aligned}
\int_{\Omega} (U \cdot \nabla e)(U \cdot \nabla T) &= - \int_{\Omega} (U \cdot \nabla f)T + \int_{\Gamma_N} (g - [U \otimes U] \nabla S_h \cdot N)T \\
&\quad - \sum_{F \in \Gamma_i} \int_F \left[ [U \otimes U] \frac{\partial S_h}{\partial N} \right]_F T \\
&= \sum_{K \in \mathcal{T}_h} \left\{ - \int_K (U \cdot \nabla f)T + \sum_{F \in \mathcal{E}(K) \cap \Gamma_N} \int_F (g - [U \otimes U] \nabla S_h \cdot N)T \right. \\
&\quad \left. + \frac{1}{2} \sum_{F \in \mathcal{E}(K) \cap \Gamma_i} \int_F \left[ [U \otimes U] \frac{\partial S_h}{\partial N} \right]_F T \right\} \\
&= \sum_{K \in \mathcal{T}_h} \left\{ \int_K -\Pi_K(U \cdot \nabla f)T + \int_K (-U \cdot \nabla f + \Pi_K(U \cdot \nabla f))T \right. \\
&\quad \left. + \frac{1}{2} \sum_{F \in \mathcal{E}(K) \cap \Gamma_i} \int_F \left[ [U \otimes U] \frac{\partial S_h}{\partial N} \right]_F T + \sum_{F \in \mathcal{E}(K) \cap \Gamma_N} \int_F \left( g - \frac{1}{|F|} \int_F g \right) T \right\} \\
&\quad + \sum_{F \in \mathcal{E}(K) \cap \Gamma_N} \int_F \left( \frac{1}{|F|} \int_F g - [U \otimes U] \nabla S_h \cdot N \right) T \\
&= \sum_{K \in \mathcal{T}_h} \left\{ \int_K -\Pi_K(U \cdot \nabla f)T + \int_K (-U \cdot \nabla f + \Pi_K(U \cdot \nabla f))T \right. \\
&\quad \left. + \frac{1}{2} \sum_{F \in \mathcal{E}(K) \cap \Gamma_i} \int_F \left[ [U \otimes U] \frac{\partial S_h}{\partial N} \right]_F T + \sum_{F \in \mathcal{E}(K) \cap \Gamma_N} \int_F (g - \Pi_F g) T \right\} \\
&\quad + \sum_{F \in \mathcal{E}(K) \cap \Gamma_N} \int_F (\Pi_F g - [U \otimes U] \nabla S_h \cdot N) T.
\end{aligned}$$



D'où en prenant  $T = T - T_h$  avec  $T_h \in \mathcal{V}_h$  on a, par Cauchy-Schwarz et en utilisant les relations (5.17) et (5.18):

$$\begin{aligned}
\int_{\Omega} (U \cdot \nabla e)(U \cdot \nabla T) &= \int_{\Omega} (U \cdot \nabla e)(U \cdot \nabla T - U \cdot \nabla T_h) \\
&\leq C \left\{ \sum_{K \in \mathcal{T}_h} \left[ h_K^2 \|\Pi_K(U \cdot \nabla f)\|_{0,K}^2 + h_K^2 \|U \cdot \nabla f - \Pi_K(U \cdot \nabla f)\|_{0,K}^2 \right. \right. \\
&\quad + \frac{1}{2} \sum_{F \in \mathcal{E}(K) \cap \Gamma_i} h_F \left\| \left[ [U \otimes U] \frac{\partial S_h}{\partial N} \right]_F \right\|_{0,F}^2 \\
&\quad + \sum_{F \in \mathcal{E}(K) \cap \Gamma_N} h_F \left\| \Pi_F g - [U \otimes U] \nabla S_h \cdot N \right\|_{0,F}^2 \\
&\quad \left. + \sum_{F \in \mathcal{E}(K) \cap \Gamma_N} h_F \|g - \Pi_F g\|_{0,F}^2 \right\}^{\frac{1}{2}} \left\{ \sum_{K \in \mathcal{T}_h} |T|_{1,\Delta K}^2 + \sum_{F \in \Gamma_i \cup \Gamma_N} |T|_{1,\Delta F}^2 \right\}^{\frac{1}{2}}.
\end{aligned}$$

Par passage au sup sur les  $T \in H_{\Gamma_D}^1(\Omega)$  tels que  $|T|_{1,\Omega} \leq 1$  on a:

$$\begin{aligned}
\| \|e\|_{*,1} &\leq C \left\{ \sum_{K \in \mathcal{T}_h} \left[ h_K^2 \|\Pi_K(U \cdot \nabla f)\|_{0,K}^2 + \sum_{F \in \mathcal{E}(K) \cap \Gamma_N} h_F \left\| \Pi_F g - [U \otimes U] \frac{\partial S_h}{\partial N} \right\|_{0,F}^2 \right. \right. \\
&\quad + \frac{1}{2} \sum_{F \in \mathcal{E}(K) \cap \Gamma_i} h_F \left\| \left[ [U \otimes U] \frac{\partial S_h}{\partial N} \right]_F \right\|_{0,F}^2 \\
&\quad + h_K^2 \|U \cdot \nabla f - \Pi_K(U \cdot \nabla f)\|_{0,K}^2 \\
&\quad \left. + \sum_{F \in \mathcal{E}(K) \cap \Gamma_N} h_F \|g - \Pi_F g\|_{0,F}^2 \right\}^{\frac{1}{2}}.
\end{aligned}$$

D'où

$$\begin{aligned}
\| \|e\|_{*,1} &\leq C \left\{ \sum_{K \in \mathcal{T}_h} \left[ h_K^2 \|\Pi_K(U \cdot \nabla f)\|_{0,K}^2 + \sum_{F \in \mathcal{E}(K) \cap \Gamma_N} h_F \left\| \Pi_F g - [U \otimes U] \frac{\partial S_h}{\partial N} \right\|_{0,F}^2 \right. \right. \\
&\quad + \frac{1}{2} \sum_{F \in \mathcal{E}(K) \cap \Gamma_i} h_F \left\| \left[ [U \otimes U] \frac{\partial S_h}{\partial N} \right]_F \right\|_{0,F}^2 \left. \right\} \\
&\quad + C \left\{ \sum_{K \in \mathcal{T}_h} \left[ h_K^2 \|U \cdot \nabla f - \Pi_K(U \cdot \nabla f)\|_{0,K}^2 + \sum_{F \in \mathcal{E}(K) \cap \Gamma_N} h_F \|g - \Pi_F g\|_{0,F}^2 \right] \right\}^{\frac{1}{2}}
\end{aligned}$$

soit

$$\| \|e\|_{*,1} \leq C \left[ \sum_{K \in \mathcal{T}_h} \eta(K)^2 + \sum_{K \in \mathcal{T}_h} h_K^2 \|U \cdot \nabla f - \Pi_K(U \cdot \nabla f)\|_{0,K}^2 + \sum_{F \in \mathcal{E}(K) \cap \Gamma_N} h_F \|g - \Pi_F g\|_{0,F}^2 \right]^{\frac{1}{2}} \quad (5.24)$$

On note

$$J_F = \begin{cases} \left[ [U \otimes U] \frac{\partial S_h}{\partial N} \right]_F & \text{si } F \subset \Gamma_i \\ 2 \left( \Pi_F g - [U \otimes U] \frac{\partial S_h}{\partial N} \right) & \text{si } F \subset \Gamma_N \\ 0 & \text{si } F \subset \Gamma_D. \end{cases}$$

Nous avons besoin du résultat suivant:

**Lemme 5.2** *On suppose que  $\mathcal{T}_h$  est une famille de triangulations régulière. Alors il existe une fonction  $\omega \in H_{\Gamma_D}^1(\Omega)$  et une constante  $C$  telles que pour tout  $K \in \mathcal{T}_h$  on ait:*

$$\int_K \Pi_K(U \cdot \nabla f) \omega = |K| \|\Pi_K(U \cdot \nabla f)\|_{0,K}^2 \quad (5.25)$$

$$\sum_{F \subset \mathcal{E}(K)} \int_F J_F \omega = \sum_{F \subset \mathcal{E}(K)} |F| \|J_F\|_{0,F}^2 \quad (5.26)$$

$$|\omega|_{1,K} \leq C \eta(K). \quad (5.27)$$

Avant de donner une démonstration de ce résultat présenté dans [6] pour le cas du laplacien, nous donnons une minoration de l'estimateur global que l'on définit par:

$$\eta_\Omega = \left( \sum_{K \in \mathcal{T}_h} \eta(K)^2 \right)^{\frac{1}{2}}$$

où  $\eta(K)$  est défini par (5.23).

**Théorème 5.1** *Sous les hypothèses du lemme 5.2 et en supposant de plus que  $U \cdot \nabla f|_K \in H^1(K)$ ;  $g|_F \in H^1(F)$  alors on a:*

$$\eta_\Omega \leq C \left[ \|e\|_{*,1} + h_K^2 \left( \sum_{K \in \mathcal{T}_h} |U \cdot \nabla f|_1^2 \right)^{\frac{1}{2}} + h_F^{\frac{3}{2}} \left( \sum_{F \subset \mathcal{E}(K)} |g|_{1,F}^2 \right)^{\frac{1}{2}} \right]. \quad (5.28)$$

**Preuve du théorème**

On pose

$$\delta(\omega) = \sum_{K \in \mathcal{T}_h} \left[ \int_K (\Pi_K(U \cdot \nabla f) - U \cdot \nabla f) \omega + \sum_{F \subset \mathcal{E}(K) \cap \Gamma_N} \int_F (\Pi_F g - g) \right]$$

Alors

$$\begin{aligned}
(\eta_\Omega)^2 &= \sum_{K \in \mathcal{T}_h} \left\{ h_K^2 \|\Pi_K(U \cdot \nabla f)\|^2 + \frac{1}{2} \sum_{F \in \mathcal{E}(K) \cap \Gamma_i} |F| \|[U \otimes U] \nabla S_h \cdot N\|_F^2 \right. \\
&\quad \left. + \sum_{F \in \mathcal{E}(K) \cap \Gamma_N} |F| (\Pi_F g - [U \otimes U] \nabla S_h \cdot N)^2 \right\}
\end{aligned}$$

ou

$$\begin{aligned}
(\eta_\Omega)^2 &= \sum_{K \in \mathcal{T}_h} \left\{ |K| \|\Pi_K U \cdot \nabla f\|_{0,K}^2 + \frac{1}{2} \sum_{F \in \mathcal{E}(K) \cap \Gamma_i} |F| \|[U \otimes U] \nabla S_h \cdot N\|_F^2 \right. \\
&\quad \left. + \sum_{F \in \mathcal{E}(K) \cap \Gamma_N} |F| \|\Pi_F g - [U \otimes U] \nabla S_h \cdot N\|_{0,F}^2 \right\}.
\end{aligned}$$

En utilisant le lemme 5.2, il existe  $\omega \in H_{\Gamma_D}^1(\Omega)$  tel que:

$$\begin{aligned}
(\eta_\Omega)^2 &= \sum_{K \in \mathcal{T}_h} \left\{ \int_K \Pi_K(U \cdot \nabla f) \omega + \frac{1}{2} \sum_{F \in \mathcal{E}(K) \cap \Gamma_i} \int_F [U \otimes U] \nabla S_h \cdot N \right\}_F \omega \\
&\quad + \sum_{F \in \mathcal{E}(K) \cap \Gamma_N} \int_F (\Pi_F g - [U \otimes U] \nabla S_h \cdot N) \omega \Big\} \\
&= \sum_{K \in \mathcal{T}_h} \left\{ \int_K (U \cdot \nabla f) \omega + \frac{1}{2} \sum_{F \in \mathcal{E}(K) \cap \Gamma_i} \int_F [U \otimes U] \nabla S_h \cdot N \right\}_F \omega \\
&\quad + \sum_{F \in \mathcal{E}(K) \cap \Gamma_N} \int_F (g - [U \otimes U] \nabla S_h \cdot N) \omega \Big\} \\
&\quad + \sum_{K \in \mathcal{T}_h} \left[ \int_K (\Pi_K(U \cdot \nabla f) - U \cdot \nabla f) \omega + \sum_{F \in \mathcal{E}(K) \cap \Gamma_N} \int_F (\Pi_F g - g) \omega \right]
\end{aligned}$$

(où  $[T]_F = T_{ext} - T_{int}$ )

$$\begin{aligned}
(\eta_\Omega)^2 &= \sum_{K \in \mathcal{T}_h} \int_K (U \cdot \nabla e)(U \cdot \nabla \omega) + \sum_{K \in \mathcal{T}_h} \left[ \int_K (\Pi_K(U \cdot \nabla f) - U \cdot \nabla f) \omega \right. \\
&\quad \left. + \sum_{F \in \mathcal{E}(K) \cap \Gamma_N} \int_F (\Pi_F g - g) \omega \right] \\
&= \int_\Omega (U \cdot \nabla e)(U \cdot \nabla \omega) + \delta(\omega).
\end{aligned}$$

D'où

$$\eta_\Omega = \frac{\int_\Omega (U \cdot \nabla e)(U \cdot \nabla \omega)}{\eta_\Omega} + \frac{|\delta(\omega)|}{\eta_\Omega}.$$

En utilisant le fait que  $|\omega|_{1,\Omega} \leq C \eta_\Omega$  on a donc:

$$\eta_\Omega \leq C \frac{\int_\Omega (U \cdot \nabla e)(U \cdot \nabla \omega)}{|\omega|_{1,\Omega}} + C \frac{|\delta(\omega)|}{|\omega|_{1,\Omega}}.$$

soit

$$\eta_\Omega \leq C \sup_{\substack{T \in H_{\Gamma_D}^1(\Omega) \\ |T|_{1,\Omega} \leq 1}} \int_\Omega (U \cdot \nabla e)(U \cdot \nabla T) + C \frac{|\delta(\omega)|}{|\omega|_{1,\Omega}}.$$

c'est-à-dire

$$\eta_\Omega \leq C \|e\|_{1,*} + C \frac{|\delta(\omega)|}{|\omega|_{1,\Omega}}.$$

Calculons  $|\delta(\omega)|$ .

En utilisant l'inégalité de Cauchy-Schwarz on a

$$\begin{aligned} \left| \sum_{K \in \mathcal{T}_h} \int_K (\Pi_K(U \cdot \nabla f) - U \cdot \nabla f) \omega \right| &= \left| \sum_{K \in \mathcal{T}_h} \int_K (\Pi_K(U \cdot \nabla f) - U \cdot \nabla f) (\omega - \Pi_K \omega) \right| \\ &\leq \sum_{K \in \mathcal{T}_h} \int_K |(\Pi_K(U \cdot \nabla f) - U \cdot \nabla f) (\omega - \Pi_K \omega)| \\ &\leq \sum_{K \in \mathcal{T}_h} \|U \cdot \nabla f - \Pi_K(U \cdot \nabla f)\|_{0,K} \|\omega - \Pi_K \omega\|_{0,K} \end{aligned}$$

et les résultats d'approximation standards de  $\Pi_K$  et  $\Pi_F$  [15] assurent l'existence d'une constante  $C$  indépendante de  $\beta$  et de  $h_K$  telle que:

$$\begin{aligned} \sum_{K \in \mathcal{T}_h} \|U \cdot \nabla f - \Pi_K(U \cdot \nabla f)\|_{0,K} \|\omega - \Pi_K \omega\|_{0,K} &\leq \sum_{K \in \mathcal{T}_h} Ch_K |U \cdot \nabla f|_{1,K} Ch_K |\omega|_{1,K} \\ &\leq \sum_{K \in \mathcal{T}_h} Ch_K^2 |U \cdot \nabla f|_{1,K} |\omega|_{1,K}, \end{aligned}$$

d'où

$$\left| \sum_{K \in \mathcal{T}_h} \int_K (U \cdot \nabla f) - \Pi_K(U \cdot \nabla f) \omega \right| \leq \sum_{K \in \mathcal{T}_h} Ch_K^2 |U \cdot \nabla f|_{1,K} |\omega|_{1,K}.$$

De même on a

$$\begin{aligned} \left| \sum_{F \in \mathcal{E}(K) \cap \Gamma_N} \int_F (\Pi_F g - g) \omega \right| &= \left| \sum_{F \in \mathcal{E}(K) \cap \Gamma_N} \int_F (\Pi_F g - g) (\omega - \Pi_F \omega) \right| \\ &\leq \sum_{F \in \mathcal{E}(K) \cap \Gamma_N} \int_F |(\Pi_F g - g) (\omega - \Pi_F \omega)| \\ &\leq \sum_{F \in \mathcal{E}(K) \cap \Gamma_N} \|g - \Pi_F g\|_{0,F} \|\omega - \Pi_F \omega\|_{0,F} \\ &\leq \sum_{F \in \mathcal{E}(K) \cap \Gamma_N} Ch_F^{\frac{1}{2}} |g|_{1,F} h_F |\omega|_{1,F} \\ &= \sum_{F \in \mathcal{E}(K) \cap \Gamma_N} Ch_F^{\frac{3}{2}} |g|_{1,F} |\omega|_{1,F} \end{aligned}$$

où  $K$  est le triangle dans  $T_h$  tel que  $l \subset \partial K$ .

On obtient finalement:

$$\begin{aligned} \eta_\Omega &\leq C \|e\|_{*,1} + \frac{C}{|\omega|_{1,\Omega}} \sum_{K \in \mathcal{T}_h} h_K^2 |U \cdot \nabla f|_{1,K} |\omega|_{1,K} + C \sum_{F \in \mathcal{E}(K) \cap \Gamma_N} h_F^{\frac{3}{2}} |g|_{1,F} |\omega|_{1,F} \\ &\leq C \|e\|_{*,1} + \frac{C}{|\omega|_{1,\Omega}} \left[ \left( \sum_{K \in \mathcal{T}_h} h_K^4 |U \cdot \nabla f|_{1,K}^2 \right)^{\frac{1}{2}} + \left( \sum_{F \in \mathcal{E}(K) \cap \Gamma_N} h_F^3 |g|_{1,F}^2 \right)^{\frac{1}{2}} \right] |\omega|_{1,\Omega} \\ &\leq C \|e\|_{*,1} + C \left[ \left( \sum_{K \in \mathcal{T}_h} h_K^4 |U \cdot \nabla f|_{1,K}^2 \right)^{\frac{1}{2}} + \left( \sum_{F \in \mathcal{E}(K) \cap \Gamma_N} h_F^3 |g|_{1,F}^2 \right)^{\frac{1}{2}} \right]. \end{aligned}$$

On a donc

$$\eta_\Omega \leq C \left[ \|e\|_{*,1} + \left( \sum_{K \in \mathcal{T}_h} h_K^4 |U \cdot \nabla f|_{1,K}^2 \right)^{\frac{1}{2}} + \left( \sum_{F \in \mathcal{E}(K) \cap \Gamma_N} h_F^3 |g|_{1,F}^2 \right)^{\frac{1}{2}} \right]. \quad (5.29)$$

D'où le théorème 5.1 .

**Corollaire** Asymptotiquement lorsque  $h$  tend vers 0, les deux derniers termes des relations (5.24) et (5.29) sont faibles devant  $\|e\|_{*,1}$ . Par conséquent ces relations nous donnent l'équivalence entre l'erreur et l'estimateur, c'est-à-dire qu'il existe deux constantes  $C_3$  et  $C_4$  indépendantes de  $h$  telles que:

$$C_3 \eta_\Omega \leq \|e\|_{*,1} \leq C_4 \eta_\Omega. \quad (5.30)$$

**Preuve du lemme 5.2**

On cherche  $\omega \in H_{\Gamma_D}^1(\Omega)$  et satisfaisant les relations (5.25) - (5.27).

Pour cela on définit  $\omega$  sur chaque triangle de sorte que  $\omega$  soit globalement suffisamment régulière.

Pour tout côté  $F$  de la triangulation, on choisit une fonction continue  $\psi_F$  qui s'annule sur les extrémités de  $F$  et de moyenne  $c_F = \frac{1}{|F|} \int_F \psi_F \neq 0$ .

On considère les fonctions  $\omega$  dont les restrictions à  $F$  sont multiples de  $\psi_F$  et qui satisfont à (5.26).

On choisit  $\omega$  telle que

$$\omega|_F = (|F| \frac{J_F}{c_F}) \psi_F.$$

Pour définir  $\omega$  à l'intérieur de chaque triangle  $K$ , on introduit les notations suivantes:

$$r = \left( \Pi_K(U \cdot \nabla f), \|[U \otimes U] \cdot \nabla S_h\|_{0,K}, J_{F_1}, J_{F_2}, J_{F_3} \right) \in \mathbb{R}^5;$$

$$D = \text{diag}(|K|, |K|, \frac{F_1}{\sqrt{2}}, \frac{F_2}{\sqrt{2}}, \frac{F_3}{\sqrt{2}}).$$

Alors après un calcul simple on obtient  $r^t D^2 r = \eta(K)^2$ .

Remarquons que

$$|K| \|\Pi_K(U \cdot \nabla f)\|_{0,\Omega}^2 = |K|^2 \Pi_K(U \cdot \nabla f)$$

$$|F| \|\Pi_F g\|_{0,\Omega}^2 = |F|^{\frac{1}{2}} (\Pi_F g).$$

Soit

$$\mathcal{W}_r^K = \left\{ \omega \in H_1(K) : \int_K \omega = |K|^2 (\Pi_K f) \text{ et } \omega|_{F_i} = \frac{|F_i| J_{F_i}}{c_{F_i}} \psi_{F_i}, i = 1, 2, 3 \right\}.$$

Alors pour tout  $\omega \in \mathcal{W}_r^K$  on a:

$$\begin{aligned} |K|^2 \left( \Pi_K(U \cdot \nabla f) \right)^2 &= |K|^2 \frac{1}{|K|^4} \left( \int_K \omega \right)^2 = \int_K \omega \cdot \frac{1}{|K|^2} \int_K \omega \\ &= \frac{1}{|K|^2} \int_K \omega \int_K \omega = \int_K \Pi_K(U \cdot \nabla f \omega). \end{aligned}$$

D'où (5.26) et

$$\begin{aligned} \sum_{F \in \mathcal{E}(K)} \int_F J_F \omega &= \sum_{F \in \mathcal{E}(K)} \int_F \frac{|F| J_F}{c_F} \psi_F J_F = \sum_{F \in \mathcal{E}(K)} \int_F \frac{|F| J_F}{|F| \int_F \varphi_F} \psi_F J_F \\ &= \sum_{F \in \mathcal{E}(K)} \frac{|F|^2}{\int_F \psi_F} \int_F \psi_F J_F^2 = \sum_{F \in \mathcal{E}(K)} |F|^2 J_F^2 \end{aligned}$$

c'est-à-dire (5.26). Il ne reste plus qu'à montrer (5.27). Soit donc  $\omega_r^K \in \mathcal{W}_r^K$  tel que

$$\int_K |\nabla \omega_r^K|^2 = \min_{\omega \in \mathcal{W}_r^K} \int_K |\nabla \omega|^2.$$

Alors on a

$$\int_K |\nabla \omega_r^K|^2 = \min_{\omega \in \mathcal{W}_r^K} \int_K |\nabla \omega|^2 \leq \sup_{r \neq 0} \int_K \frac{|\nabla \omega_r^K|^2}{r^t D^2 r} \cdot r^t D^2 r.$$

D'où

$$|\omega_r^K|_1 = \left( \int_K |\omega_r^K|^2 \right)^{\frac{1}{2}} \leq \left( \sup_{r \neq 0} \frac{\int_K |\nabla \omega_r^K|^2}{r^t D^2 r} \right)^{\frac{1}{2}} (r^t D^2 r)^{\frac{1}{2}}$$

c'est-à-dire

$$|\omega_r^K|_1 \leq C_k (r^t D^2 r)^{\frac{1}{2}}$$

ou encore

$$|\omega_r^K|_1 \leq C_k \eta(K)$$

avec  $C_K = \left( \sup_{r \neq 0} \frac{\int_K |\nabla \omega_r^K|^2}{r^t D^2 r} \right)^{\frac{1}{2}}$ . Doù le lemme 5.2.

### 5.3 Formulation de Petrov-Galerkin

On considère toujours le problème continu  $(\mathcal{P})$  dans un domaine borné de  $\mathbb{R}^N$ , ( $N=2$  ou  $3$ ) de frontière  $\Gamma = \Gamma_D \cup \Gamma_N$ .

$$(\mathcal{P}) \quad \begin{cases} U \cdot \nabla S = f & \text{dans } \Omega \\ S = 0 & \text{sur } \Gamma_D. \end{cases}$$

On munit l'espace  $H(U, \Omega)$  de la norme du graphe  $|||\cdot|||$  définie comme suit:  $|||S|||^2 = \|S\|_{0,\Omega}^2 + \|U \cdot \nabla S\|_{0,\Omega}^2$ ,  $\|\cdot\|_{0,\Omega}$  désignant la norme  $L^2(\Omega)$ . Comme fonction test, on choisit  $hU \cdot \nabla T + T$  avec  $T \in H(U, \Omega)$ . Posons

$$a_h(S, T) = h \int_{\Omega} (U \cdot \nabla S) (U \cdot \nabla T) d\Omega + \int_{\Omega} (U \cdot \nabla S) T d\Omega; \quad (5.31)$$

$$\langle F, T \rangle = - \int_{\Omega} h(U \cdot \nabla f) T d\Omega + \int_{\Omega} f T d\Omega + \int_{\Gamma_N} h g T d\Gamma. \quad (5.32)$$

La formulation variationnelle de Petrov-Galerkin du problème  $(\mathcal{P})$  est: trouver  $S \in H_0(U, \Omega, \Gamma_D)$  telle que

$$a_h(S, T) = \langle F, T \rangle \quad \forall T \in H(U, \Omega). \quad (5.33)$$

Sa formulation variationnelle approchée est: trouver  $S_h \in \mathcal{V}_h$  telle que

$$a_h(S_h, T_h) = \langle F, T_h \rangle \quad \forall T_h \in \mathcal{V}_h. \quad (5.34)$$

où  $\mathcal{V}_h$  est un sous-espace de  $H(U, \Omega)$ , de dimension finie défini par (5.8). Si  $S$  est la solution du problème  $(\mathcal{P})$  et si  $S_h$  est la solution approchée du même problème alors on a:

$$a_h(S, T_h) = \langle F, T_h \rangle \quad \forall T_h \in \mathcal{V}_h. \quad (5.35)$$

Donc pour  $e = S - S_h$ , l'erreur d'approximation, on a:

$$\int_{\Omega} (U \cdot \nabla e) (hU \cdot \nabla T_h + T_h) = 0. \quad (5.36)$$

Posons

$$I = \int_{\Omega} (U \cdot \nabla e) (hU \cdot \nabla T + T) = h \int_{\Omega} (U \cdot \nabla e) (U \cdot \nabla T) + \int_{\Omega} (U \cdot \nabla e) T.$$



Alors on a

$$I = h \int_{\Omega} (U \cdot \nabla S)(U \cdot \nabla T) + \int_{\Omega} (U \cdot \nabla S)T - \sum_{K \in \mathcal{T}_h} \left\{ h \int_K (U \cdot \nabla S_h)(U \cdot \nabla T) + \int_K (U \cdot \nabla S_h)T \right\}$$

soit

$$I = -h \int_{\Omega} (U \cdot \nabla f)T + \int_{\Omega} fT + h \int_{\Gamma_N} gT + \sum_{K \in \mathcal{T}_h} \left\{ h \int_K \nabla \cdot ([U \otimes U] \nabla S_h)T - h \int_{\partial K} ([U \otimes U] \nabla S_h \cdot N_K)T - \int_K (U \cdot \nabla S_h)T \right\}.$$

Si  $U$  est constant, on a:

$$I = -h \int_{\Omega} (U \cdot \nabla f)T + \int_{\Omega} fT + h \int_{\Gamma_N} gT d\Gamma_N - \sum_{K \in \mathcal{T}_h} h \int_{\partial K} ([U \otimes U] \nabla S_h \cdot N_K)T - \sum_{K \in \mathcal{T}_h} \int_K (U \cdot \nabla S_h)T$$

ou

$$\begin{aligned} I &= -h \int_{\Omega} (U \cdot \nabla f)T + \int_{\Omega} fT - \sum_{K \in \mathcal{T}_h} \int_K (U \cdot \nabla S_h)T \\ &+ \sum_{F \in \Gamma_N} \int_F h(g - [U \otimes U] \nabla S_h \cdot N_K)T - \frac{1}{2} \sum_{F \subset \Gamma_i} \int_F h[[U \otimes U] \frac{\partial S_n}{\partial N}]_F T \\ &= \sum_{K \in \mathcal{T}_h} \left\{ -h \int_K (U \cdot \nabla f)T - \frac{1}{2} \sum_{F \subset \Gamma_i \cap \mathcal{E}(K)} \int_F h[[U \otimes U] \frac{\partial S_n}{\partial N}]_F T \right. \\ &\left. + \sum_{F \subset \Gamma_N \cap \mathcal{E}(K)} \int_F h(g - [U \otimes U] \nabla S_h \cdot N_K)T \right\} + \sum_{K \in \mathcal{T}_h} \left[ \int_K fT - \int_K (U \cdot \nabla S_h)T \right]. \end{aligned}$$

Finalement

$$\begin{aligned}
I &= \sum_{K \in \mathcal{T}_h} \int_K -h(U \cdot \nabla f)T - \frac{1}{2} \sum_{F \subset \Gamma_i \cap \mathcal{E}(K)} \int_F h[[U \otimes U] \frac{\partial S_n}{\partial N}]_F T \\
&+ \sum_{F \subset \Gamma_N \cap \mathcal{E}(K)} \int_F h(g - [U \otimes U] \nabla S_h \cdot N_K)T \\
&+ \sum_{K \in \mathcal{T}_h} \left[ \int_K fT - \int_K (U \cdot \nabla S_h)T \right].
\end{aligned}$$

**Remarque 5.2** En prenant la définition (5.31) on a  $a(S, S) \geq 0$ .

Pour cela il suffit de remarquer que

$$\int_{\Omega} (U \cdot \nabla S)S \geq 0.$$

En effet en raisonnant par densité on a:

$$\int_{\Omega} (U \cdot \nabla S)S dx = \frac{1}{2} \int_{\Omega} U \cdot \nabla S^2 dx = -\frac{1}{2} \int_{\Omega} \operatorname{div} U S^2 dx + \frac{1}{2} \int_{\partial \Omega} S^2 U \cdot N d\Gamma.$$

Et comme  $U$  est à divergence nulle, on a  $\int_{\Omega} \operatorname{div} U S^2 dx = 0$  par suite

$$\int_{\Omega} (U \cdot \nabla S)S dx = \frac{1}{2} \int_{\Gamma_D} S^2 U \cdot N d\Gamma + \frac{1}{2} \int_{\Gamma_N} S^2 U \cdot N d\Gamma.$$

Comme  $S = 0$  sur  $\Gamma_D$  on a

$$\int_{\Omega} (U \cdot \nabla S)S dx = \frac{1}{2} \int_{\Gamma_N} S^2 U \cdot N d\Gamma.$$

Or  $U \cdot N > 0$  sur  $\Gamma_N$ . D'où

$$\int_{\Omega} (U \cdot \nabla S)S dx \geq 0$$

et

$$a_h(S, S) = h \int_{\Omega} (U \cdot \nabla S)^2 + \int_{\Omega} (U \cdot \nabla S)S \geq 0.$$

On définit alors une norme sur  $H^1(\Omega) \cap H(U, \Omega, \Gamma_D)$  par:

$$\begin{aligned} \|e\|_{*,h,1} &= \sup_{\substack{T \in H_{\Gamma_D}^1(\Omega) \\ |T|_{1,\Omega} \leq 1}} a_h(e, T) \\ &= \sup_{\substack{T \in H_{\Gamma_D}^1(\Omega) \\ |T|_{1,\Omega} \leq 1}} \left\{ h \int_{\Omega} (U \cdot \nabla e)(U \cdot \nabla T) + \int_{\Omega} (U \cdot \nabla e)T \right\}. \end{aligned} \quad (5.37)$$

**Remarque 5.3**  $S_h$  étant la solution approchée du problème, on a:

$$\int_{\Omega} (U \cdot \nabla e)(hU \cdot \nabla T_h + T_h) = 0 \quad \forall T_h \in \mathcal{T}_h.$$

On pose:

$$\begin{aligned} \rho^h(K) &= \left\{ h^2 h_K^2 \|U \cdot \nabla f - \nabla \cdot ([U \otimes U] \nabla S_h)\|_{0,K}^2 + h_K^2 \|f - U \cdot \nabla S_h\|_{0,K}^2 \right. \\ &+ \frac{1}{2} \sum_{F \subset \Gamma_i \cap \mathcal{E}(K)} h^2 h_F \left\| \left[ [U \otimes U] \frac{\partial S_h}{\partial N} \right]_F \right\|_{0,F}^2 \\ &+ \left. \sum_{F \subset \Gamma_N \cap \mathcal{E}(K)} h^2 h_F \|g - [U \otimes U] \nabla S_h \cdot N\|_{0,F}^2 \right\}^{\frac{1}{2}}. \end{aligned} \quad (5.38)$$

Alors si  $T_h$  est l'image de  $T$  par l'opérateur de projection  $r_h$ , on obtient la proposition suivante.

**Proposition 5.2** Pour l'estimateur défini par (5.38), l'estimation suivante est valide:

$$\|e\|_{*,h,1} \leq C \left( \sum_{K \in \mathcal{T}_h} \rho^h(K)^2 \right)^{\frac{1}{2}}. \quad (5.39)$$

**Preuve** On part de la relation (5.37), et par une intégration par parties comme dans le cas de la formulation de Galerkin on a:

$$\begin{aligned}
|||e|||_{*,h,1} &= \sup_{\substack{T \in H_{\Gamma_D}^1(\Omega) \\ |T|_{1,\Omega} \leq 1}} h \left\{ \sum_{K \in \mathcal{T}_h} \int_K -(U \cdot \nabla f)(T - T_h) \right. \\
&+ \frac{1}{2} \sum_{F \subset \Gamma_i \cap \mathcal{E}(K)} \int_F \left[ [U \otimes U] \frac{\partial S_h}{\partial N} \right]_F (T - T_h) \\
&+ \sum_{F \subset \mathcal{E}(K) \cap \Gamma_N} \int_F (g - [U \otimes U] \nabla S_h \cdot N)(T - T_h) \left. \right\} \\
&+ \sum_{K \in \mathcal{T}_h} \left\{ \int_K f(T - T_h) - \int_K (U \cdot \nabla S_h)(T - T_h) \right\}.
\end{aligned}$$

En utilisant l'inégalité de Cauchy-Schwarz on obtient alors

$$\begin{aligned}
|||e|||_{*,h,1} &\leq \sup_{\substack{T \in H_{\Gamma_D}^1(\Omega) \\ |T|_{1,\Omega} \leq 1}} \sum_{K \in \mathcal{T}_h} \left\{ h \|U \cdot \nabla f\|_{0,K} \|T - T_h\|_{0,K} \right. \\
&+ \frac{1}{2} \sum_{F \subset \mathcal{E}(K) \cap \Gamma_i} h \left\| \left[ [U \otimes U] \frac{\partial S_h}{\partial N} \right]_F \right\|_{0,F} \|T - T_h\|_{0,F} \\
&+ \sum_{F \subset \mathcal{E}(K) \cap \Gamma_N} h \left\| g - [U \otimes U] \nabla S_h \cdot N \right\|_{0,F} \|T - T_h\|_{0,F} \\
&+ \sum_{K \in \mathcal{T}_h} \left\{ \|f - U \cdot \nabla S_h\|_{0,K} \|T - T_h\|_{0,K} \right\}.
\end{aligned}$$

Les inégalités d'interpolations (5.17)-(5.18) nous donnent alors

$$\begin{aligned}
|||e|||_{*,h,1} &\leq \sup_{\substack{T \in H_{\Gamma_D}^1(\Omega) \\ |T|_{1,\Omega} \leq 1}} \sum_{K \in \mathcal{T}_h} \left\{ h \|U \cdot \nabla f\|_{0,K} C_1 h_K |T|_{1,\Delta_K} \right. \\
&+ \frac{1}{2} \sum_{F \subset \mathcal{E}(K) \cap \Gamma_i} h \left\| \left[ [U \otimes U] \frac{\partial S_h}{\partial N} \right]_F \right\|_{0,F} C_2 h_F^{\frac{1}{2}} |T|_{1,\Delta_F} \\
&+ \sum_{F \subset \mathcal{E}(K) \cap \Gamma_N} h \left\| g - [U \otimes U] \nabla S_h \cdot N \right\|_{0,F} C_2 h_F^{\frac{1}{2}} |T|_{1,\Delta_F} \\
&+ \sum_{K \in \mathcal{T}_h} \left\{ \|f - U \cdot \nabla S_h\|_{0,K} C_1 h_K |T|_{1,\Delta_K} \right\}.
\end{aligned}$$

$$\begin{aligned}
\|e\|_{*,h,1} &\leq \max\{C_1, C_2\} \sup_{\substack{T \in \mathcal{T}_h(\Omega) \\ |T|_{1,\Omega} \leq 1}} \sum_{K \in \mathcal{T}_h} \left\{ h h_K \|U \cdot \nabla f\|_{0,K} \right. \\
&+ \frac{1}{2} \sum_{F \in \mathcal{E}(K) \cap \Gamma_i} h h_F^{\frac{1}{2}} \left\| \left[ [U \otimes U] \frac{\partial S_h}{\partial N} \right]_F \right\|_{0,F} \\
&+ \sum_{F \in \mathcal{E}(K) \cap \Gamma_N} h h_F^{\frac{1}{2}} \left\| g - [U \otimes U] \nabla S_h \cdot N \right\|_{0,F} \\
&+ h_K \|f - U \cdot \nabla S_h\|_{0,K} \left. \right\} \\
&\times \left\{ \sum_{K \in \mathcal{T}_h} |T|_{1,\Delta_K}^2 + \sum_{F \in \Gamma_i \cup \Gamma_N} |T|_{1,\Delta_F}^2 \right\}^{\frac{1}{2}}.
\end{aligned}$$

D'où

$$\begin{aligned}
\|e\|_{*,h,1} &\leq C \sum_{K \in \mathcal{T}_h} \left\{ h^2 h_K^2 \|U \cdot \nabla f\|_{0,K}^2 \right. \\
&+ \frac{1}{2} \sum_{F \in \mathcal{E}(K) \cap \Gamma_i} h^2 h_F \left\| \left[ [U \otimes U] \frac{\partial S_h}{\partial N} \right]_F \right\|_{0,F}^2 \\
&+ \sum_{F \in \mathcal{E}(K) \cap \Gamma_N} h^2 h_F \left\| g - [U \otimes U] \nabla S_h \cdot N \right\|_{0,F}^2 \\
&+ h_K^2 \|f - U \cdot \nabla S_h\|_{0,K}^2 \left. \right\}^{\frac{1}{2}}.
\end{aligned}$$

On obtient ainsi une majoration de l'erreur.

En vue d'obtenir un estimateur équivalent à l'erreur on définit l'estimateur  $\eta^h(K)$  par:

$$\begin{aligned}
\eta^h(K) &= \left\{ h^2 h_K^2 \|\Pi_K(U \cdot \nabla f) - \nabla \cdot ([U \otimes U] \nabla S_h)\|_{0,K}^2 + h_K^2 \|\Pi_K f - U \cdot \nabla S_h\|_{0,K}^2 \right. \\
&+ \frac{1}{2} \sum_{F \in \Gamma_i \cap \mathcal{E}(K)} h^2 h_F \left\| \left[ [U \otimes U] \frac{\partial S_h}{\partial N} \right]_F \right\|_{0,F}^2 \\
&+ \sum_{F \in \Gamma_N \cap \mathcal{E}(K)} h^2 h_F \left\| \Pi_F g - [U \otimes U] \nabla S_h \cdot N \right\|_{0,F}^2 \left. \right\}^{\frac{1}{2}}. \tag{5.40}
\end{aligned}$$

Nous montrons que dans ce cas l'estimateur est équivalent à l'erreur.

### 5.3.1 Equivalence entre l'erreur et l'estimateur

Comme dans la méthode de Galerkin on peut supposer que  $U$  est constant, et que les éléments finis sont de type  $P_1$ . Alors une intégration par parties donne:

$$\begin{aligned}
I &= \int_{\Omega} (U \cdot \nabla e)(T + hU \cdot \nabla T) \\
&= h \int_{\Omega} -(U \cdot \nabla f)T + \int_{\Omega} fT - \sum_{K \in \mathcal{T}_h} \int_K (U \cdot \nabla S_h)T \\
&\quad + h \int_{\Gamma_N} gT - \sum_{K \in \mathcal{T}_h} h \int_{\partial K} ([U \otimes U] \nabla S_h \cdot N_K)T.
\end{aligned}$$

Afin de pouvoir utiliser les résultats du lemme 5.2 nous projetons  $g$  et  $U \cdot \nabla f$  sur les constantes, les opérateurs  $\Pi_K$  et  $\Pi_F$  désignant toujours les projections sur les constantes. Alors on a:

$$\begin{aligned}
I &= \sum_{K \in \mathcal{T}_h} \left\{ -h \int_K (U \cdot \nabla f)T + \int_K fT - \int_K (U \cdot \nabla S_h)T + h \int_{\Gamma_N} gT \right. \\
&\quad - \sum_{F \subset \mathcal{E}(K) \cap \Gamma_N} h \int_F ([U \otimes U] \nabla S_h \cdot N)T \\
&\quad \left. + \frac{1}{2} \sum_{F \subset \mathcal{E}(K) \cap \Gamma_i} h \int_F \left[ [U \otimes U] \frac{\partial S_h}{\partial N} \right]_F T \right\} \\
&= \sum_{K \in \mathcal{T}_h} \left\{ h \int_K \Pi_K(U \cdot \nabla f)T + \int_K (f - U \cdot \nabla S_h)T \right. \\
&\quad + \sum_{F \subset \mathcal{E}(K) \cap \Gamma_N} h \int_F (\Pi_F g - [U \otimes U] \nabla S_h \cdot N)T \\
&\quad + \frac{1}{2} \sum_{F \subset \mathcal{E}(K) \cap \Gamma_i} h \int_F \left[ [U \otimes U] \frac{\partial S_h}{\partial N} \right]_F T \\
&\quad \left. + h \int_K -(U \cdot \nabla f - \Pi_K(U \cdot \nabla f))T + \sum_{F \subset \mathcal{E}(K) \cap \Gamma_N} h \int_F (g - \Pi_F g)T \right\}.
\end{aligned}$$

D'où en prenant  $T = T - T_h$  avec  $T_h \in \mathcal{V}_h$  on obtient:

$$\begin{aligned}
I &= \int_{\Omega} (U \cdot \nabla e) \left( (T - T_h) + h(U \cdot \nabla T - U \cdot \nabla T_h) \right) \\
&\leq C \left\{ \sum_{K \in \mathcal{T}_h} \left[ h^2 h_K^2 \|\Pi_K(U \cdot \nabla f)\|_{0,K}^2 + h_K^2 \|\Pi_K f - U \cdot \nabla S_h\|_{0,K}^2 \right. \right. \\
&\quad + \frac{1}{2} \sum_{FC \in \mathcal{E}(K) \cap \Gamma_i} h^2 h_F \left\| \left[ [U \otimes U] \frac{\partial S_h}{\partial N} \right]_F \right\|_{0,F}^2 \\
&\quad + \sum_{FC \in \mathcal{E}(K) \cap \Gamma_N} h^2 h_F \|\Pi_F g - [U \otimes U] \nabla S_h \cdot N\|_{0,F}^2 \\
&\quad + h^2 h_K^2 \|U \cdot \nabla f - \Pi_K(U \cdot \nabla f)\|_{0,K}^2 + h_K^2 \|f - \Pi_K f\|_{0,K}^2 \\
&\quad \left. + \sum_{FC \in \mathcal{E}(K) \cap \Gamma_N} h^2 h_F \|g - \Pi_F g\|_{0,F}^2 \right\}^{\frac{1}{2}} \\
&\times \left\{ \sum_{K \in \mathcal{T}_h} |T|_{1,\Delta_K}^2 + \sum_{FC \in \Gamma_i \cup \Gamma_N} |T|_{1,\Delta_F}^2 \right\}^{\frac{1}{2}}.
\end{aligned}$$

En passant au sup sur les  $T \in H_{\Gamma_D}^1(\Omega)$  tels que  $|T|_{1,\Omega} \leq 1$  on a:

$$\begin{aligned}
\|e\|_{*,h,1} &\leq C \left\{ \sum_{K \in \mathcal{T}_h} \left[ h^2 h_K^2 \|\Pi_K(U \cdot \nabla f)\|_{0,K}^2 \right. \right. \\
&\quad + \frac{1}{2} \sum_{FC \in \mathcal{E}(K) \cap \Gamma_i} h^2 h_F \left\| \left[ [U \otimes U] \frac{\partial S_h}{\partial N} \right]_F \right\|_{0,F}^2 \\
&\quad + \sum_{FC \in \mathcal{E}(K) \cap \Gamma_N} h^2 h_F \|\Pi_F g - [U \otimes U] \nabla S_h \cdot N\|_{0,F}^2 \\
&\quad \left. + \sum_{K \in \mathcal{T}_h} h_K^2 \left[ \|\Pi_K f - U \cdot \nabla S_h\|_{0,K}^2 + \|f - \Pi_K f\|_{0,K}^2 \right] \right\}^{\frac{1}{2}} \\
&\quad + C \sum_{K \in \mathcal{T}_h} \left\{ h^2 h_K^2 \|U \cdot \nabla f - \Pi_K(U \cdot \nabla f)\|_{0,K}^2 \right. \\
&\quad \left. + \sum_{FC \in \mathcal{E}(K) \cap \Gamma_N} h^2 h_F \|g - \Pi_F g\|_{0,F}^2 \right\}^{\frac{1}{2}}
\end{aligned}$$

c'est-à-dire

$$\begin{aligned}
|||e|||_{*,h,1} &\leq C \left\{ \sum_{K \in \mathcal{T}_h} h^2 \left[ h_K^2 \|\Pi_K(U \cdot \nabla f)\|_{0,K}^2 \right. \right. \\
&\quad + \sum_{F \in \mathcal{E}(K) \cap \Gamma_N} h_F \left\| \Pi_F g - [U \otimes U] \frac{\partial S_h}{\partial N} \right\|^2 \\
&\quad + \frac{1}{2} \sum_{F \in \mathcal{E}(K) \cap \Gamma_i} h_F \left\| \left[ [U \otimes U] \frac{\partial S_h}{\partial N} \right]_F \right\|_{0,F}^2 \left. \right\} \\
&\quad + \sum_{K \in \mathcal{T}_h} h_K^2 \|\Pi_K f - U \cdot \nabla S_h\|_{0,K}^2 \left. \right\}^{\frac{1}{2}} \\
&\quad + C \left\{ \sum_{K \in \mathcal{T}_h} h^2 \left[ h_K^2 \|U \cdot \nabla f - \Pi_K(U \cdot \nabla f)\|_{0,K}^2 \right. \right. \\
&\quad + \sum_{K \in \mathcal{T}_h} \|f - \Pi_K f\|_{0,K}^2 + \sum_{F \in \mathcal{E}(K) \cap \Gamma_N} h_F \|g - \Pi_F g\|_{0,F}^2 \left. \right\}^{\frac{1}{2}},
\end{aligned}$$

soit

$$\begin{aligned}
|||e|||_{*,h,1} &\leq C \left\{ \sum_{K \in \mathcal{T}_h} \eta_K^2 + h^2 \sum_{K \in \mathcal{T}_h} \left[ h_K^2 \|U \cdot \nabla f - \Pi_K(U \cdot \nabla f)\|_{0,K}^2 \right. \right. \\
&\quad \left. \left. + h_K^2 \|f - \Pi_K f\|_{0,K}^2 + \sum_{F \in \mathcal{E}(K) \cap \Gamma_N} h_F \|g - \Pi_F g\|_{0,F}^2 \right] \right\}^{\frac{1}{2}}. \quad (5.41)
\end{aligned}$$

On garde les mêmes conditions. Alors pour la minoration de l'estimateur pour l'erreur, on a:

**Théorème 5.2** *Sous les hypothèses du lemme 5.2 et en supposant de plus que  $U \cdot \nabla f|_K \in H^1(K)$  et  $g|_F \in H^1(F)$  alors on a:*

$$\begin{aligned}
\eta_\Omega^h &\leq C \left\{ |||e|||_{*,h,1} + h^2 \left[ \sum_{K \in \mathcal{T}_h} (h_K^2 |U \cdot \nabla f|_{1,K})^2 \right]^{\frac{1}{2}} + \left[ \sum_{K \in \mathcal{T}_h} (h_K^2 |f|_{1,K})^2 \right]^{\frac{1}{2}} \right. \\
&\quad \left. + \left[ \sum_{K \in \mathcal{T}_h} (h_K^2 |U \cdot \nabla S_h|_{1,K})^2 \right]^{\frac{1}{2}} + h^2 \left[ \sum_{F \in \mathcal{E}(K) \cap \Gamma_N} h_F^{\frac{3}{2}} |g|_{1,F}^2 \right]^{\frac{1}{2}} \right\} \quad (5.42)
\end{aligned}$$

**Preuve du théorème**

Posons

$$\begin{aligned}
\delta(\omega) &= \sum_{K \in \mathcal{T}_h} \int_K h^2 (U \cdot \nabla f - \Pi_K(U \cdot \nabla f)) \omega \\
&\quad + \sum_{F \in \mathcal{E}(K) \cap \Gamma_N} h^2 \int_F (g - \Pi_F g) \omega + \int_K (f - \Pi_K f) \omega.
\end{aligned}$$



Comme on a choisit  $U$  constant et des éléments finis  $P_1$ ,  $\nabla S_h$  est constant, et alors on a:

$$\begin{aligned}
(\eta_\Omega^h)^2 &= \sum_{K \in \mathcal{T}_h} h^2 \left\{ h_K^2 \|\Pi_K(U \cdot \nabla f)\|_{0,K}^2 \right. \\
&+ \frac{1}{2} \sum_{F \in \mathcal{E}(K) \cap \Gamma_i} |F| \|[U \otimes U] \nabla S_h \cdot N\|_F^2 \\
&+ \sum_{F \in \mathcal{E}(K) \cap \Gamma_N} |F| \|\Pi_F g - [U \otimes U] \nabla S_h \cdot N\|_{0,F}^2 \left. \right\} \\
&+ \sum_{K \in \mathcal{T}_h} h_K^2 \|\Pi_K(f - U \cdot \nabla S_h)\|_{0,K}^2.
\end{aligned}$$

En utilisant le lemme 5.2, il existe  $\omega \in H_{\Gamma_D}^1(\Omega)$  tel que:

$$\begin{aligned}
(\eta_\Omega^h)^2 &= h^2 \sum_{K \in \mathcal{T}_h} \left\{ \int_K \Pi_K(U \cdot \nabla f) \omega \right. \\
&+ \frac{1}{2} \sum_{F \in \mathcal{E}(K) \cap \Gamma_i} \int_F [U \otimes U] \nabla S_h \cdot N \omega \\
&+ \sum_{F \in \mathcal{E}(K) \cap \Gamma_N} \int_F (\Pi_F g - [U \otimes U] \nabla S_h \cdot N) \omega \left. \right\} \\
&+ \sum_{K \in \mathcal{T}_h} \left\{ \int_K (\Pi_K f) \omega - \int_K \Pi_K(U \cdot \nabla S_h) \omega \right\}
\end{aligned}$$

c'est-à-dire

$$\begin{aligned}
(\eta_\Omega^h)^2 &= h^2 \sum_{K \in \mathcal{T}_h} \left\{ \int_K (U \cdot \nabla f) \omega + \frac{1}{2} \sum_{F \in \mathcal{E}(K) \cap \Gamma_i} \int_F [U \otimes U] \nabla S_h \cdot N \omega \right. \\
&+ \sum_{K \in \mathcal{T}_h} \int_K (\Pi_K(U \cdot \nabla f) - U \cdot \nabla f) \omega + \sum_{F \in \mathcal{E}(K) \cap \Gamma_N} \int_F (g - [U \otimes U] \nabla S_h \cdot N) \omega \\
&+ \sum_{F \in \mathcal{E}(K) \cap \Gamma_N} \int_F (\Pi_F g - g) \omega \left. \right\} + \sum_{K \in \mathcal{T}_h} \left\{ \int_K (f - U \cdot \nabla S_h) \omega \right. \\
&+ \sum_{K \in \mathcal{T}_h} \int_K (\Pi_K f - f) \omega \left. \right\},
\end{aligned}$$

ou

$$\begin{aligned}
(\eta_\Omega^h)^2 &= \sum_{K \in \mathcal{T}_h} \left\{ h^2 \left[ \int_K (U \cdot \nabla f) \omega + \frac{1}{2} \sum_{F \in \mathcal{E}(K) \cap \Gamma_i} \int_F [[U \otimes U] \nabla S_h \cdot N]_F \omega \right. \right. \\
&+ \left. \sum_{F \in \mathcal{E}(K) \cap \Gamma_N} \int_F (g - [U \otimes U] \nabla S_h \cdot N) \omega \right] + \int_K (f - U \cdot \nabla S_h) \omega \left. \right\} \\
&+ \sum_{K \in \mathcal{T}_h} \left\{ \sum_{F \in \mathcal{E}(K) \cap \Gamma_N} h^2 \int_F (\Pi_F g - g) \omega + h^2 \int_K (\Pi_K (U \cdot \nabla f) - U \cdot \nabla f) \omega \right. \\
&+ \left. \int_K (\Pi_K f - f) \omega \right\},
\end{aligned}$$

ou encore

$$\begin{aligned}
(\eta_\Omega^h)^2 &= \sum_{K \in \mathcal{T}_h} \left\{ h^2 \left[ \int_K (U \cdot \nabla f) \omega + \frac{1}{2} \sum_{F \in \mathcal{E}(K) \cap \Gamma_i} \int_F [[U \otimes U] \nabla S_h \cdot N]_F \omega \right. \right. \\
&+ \left. \sum_{F \in \mathcal{E}(K) \cap \Gamma_N} \int_F (g - [U \otimes U] \nabla S_h \cdot N) \omega \right] + \int_K (f - U \cdot \nabla S_h) \omega \left. \right\} \\
&+ \sum_{K \in \mathcal{T}_h} \left[ h^2 \int_K (\Pi_K (U \cdot \nabla f) - U \cdot \nabla f) \omega \right. \\
&+ \left. \int_K (\Pi_K f - f) \omega + h^2 \sum_{F \in \mathcal{E}(K) \cap \Gamma_N} \int_F (\Pi_F g - g) \omega \right],
\end{aligned}$$

soit

$$\begin{aligned}
(\eta_\Omega^h)^2 &= \sum_{K \in \mathcal{T}_h} \left\{ h^2 \left[ \int_K (U \cdot \nabla f) \omega + \frac{1}{2} \sum_{F \in \mathcal{E}(K) \cap \Gamma_i} \int_F [[U \otimes U] \nabla S_h \cdot N]_F \omega \right. \right. \\
&+ \left. \sum_{F \in \mathcal{E}(K) \cap \Gamma_N} \int_F (g - [U \otimes U] \nabla S_h \cdot N) \omega \right] + \int_K (f - U \cdot \nabla S_h) \omega \left. \right\} \\
&- \delta(\omega).
\end{aligned}$$

Et  $h$  étant plus petit que 1, on a:

$$(\eta_\Omega^h)^2 \leq \int_\Omega (U \cdot \nabla e)(\omega + hU \cdot \nabla \omega) + |\delta(\omega)|.$$

Comme au lemme 5.2 on peut montrer l'existence d'une fonction  $\omega \in H_{\Gamma_D}^1(\Omega)$  et d'une constante  $C > 0$  telles que pour tout  $K \in \mathcal{T}_h$  on ait  $|\omega|_{1,K} \leq C \eta(K)$ . Alors

on obtient

$$\eta_{\Omega}^h \leq C \frac{\int_{\Omega} (U \cdot \nabla e)(\omega + hU \cdot \nabla \omega)}{|\omega|_{1,\Omega}} + C \frac{|\delta(\omega)|}{|\omega|_{1,\Omega}}.$$

Ainsi on a

$$\eta_{\Omega}^h \leq C \sup_{\substack{T \in H_{\Gamma_D}^1(\Omega) \\ |T|_{1,\Omega} \leq 1}} \int_{\Omega} (U \cdot \nabla e)(T + hU \cdot \nabla T) + C \frac{|\delta(\omega)|}{|\omega|_{1,\Omega}}$$

c'est-à-dire:

$$\eta_{\Omega}^h \leq C \|e\|_{*,h,1} + C \frac{|\delta(\omega)|}{|\omega|_{1,\Omega}}$$

Calculons  $|\delta(\omega)|$ .

En utilisant l'inégalité de Cauchy-Schwarz et les résultats d'approximation de  $\Pi_K$  et  $\Pi_F$ , on montre comme au paragraphe précédent qu'il existe une constante  $C$  indépendante de  $\beta$  et  $h_K$  telle que:

$$\left| \sum_{K \in \mathcal{T}_h} \int_K (U \cdot \nabla f - \Pi_K(U \cdot \nabla f)) \omega \right| \leq \sum_{K \in \mathcal{T}_h} Ch_K^2 |U \cdot \nabla f|_{1,K} |\omega|_{1,K};$$

$$\begin{aligned} \left| \sum_{F \in \mathcal{E}(K) \cap \Gamma_N} \int_F (g - \Pi_F g) \omega \right| &\leq \sum_{F \in \mathcal{E}(K) \cap \Gamma_N} Ch_F^{\frac{1}{2}} |g|_{1,F} h_F |\omega|_{1,F} \\ &= \sum_{F \in \mathcal{E}(K) \cap \Gamma_N} Ch_F^{\frac{3}{2}} |g|_{1,F} |\omega|_{1,F} \end{aligned}$$

où  $K$  est le triangle dans  $\mathcal{T}_h$  tel que  $F \subset \partial K$ .

De même

$$\left| \sum_{K \in \mathcal{T}_h} \int_K (f - \Pi_K f) \omega \right| \leq \sum_{K \in \mathcal{T}_h} Ch_K^2 |f|_{1,K} |\omega|_{1,K}.$$

Donc

$$\begin{aligned}
\eta_{\Omega}^h &\leq C \|e\|_{*,h,1} + \frac{1}{|\omega|_{1,\Omega}} \left[ Ch^2 \sum_{K \in \mathcal{T}_h} h_K^2 |U \cdot \nabla f|_{1,K} |\omega|_{1,K} \right. \\
&\quad \left. + C \sum_{K \in \mathcal{T}_h} h_K^2 |f|_{1,K} |\omega|_{1,K} + Ch^2 \sum_{F \in \mathcal{E}(K) \cap \Gamma_N} h_F^{\frac{3}{2}} |g|_{1,F} |\omega|_{1,K} \right] \\
&\leq C \|e\|_{*,h,1} + \frac{C}{|\omega|_{1,\Omega}} \left\{ \sum_{K \in \mathcal{T}_h} h_K^2 \left[ h^2 |U \cdot \nabla f|_{1,K}^2 \right. \right. \\
&\quad \left. \left. + |f|_{1,K} \right] + h^2 \sum_{F \in \mathcal{E}(K) \cap \Gamma_N} h_F^{\frac{3}{2}} |g|_{1,F} \right\} \left( \sum_{K \in \mathcal{T}_h} |\omega|_{1,K}^2 \right)^{\frac{1}{2}} ;
\end{aligned}$$

d'où

$$\begin{aligned}
\eta_{\Omega}^h &\leq C \|e\|_{*,h,1} + Ch^2 \left( \sum_{K \in \mathcal{T}_h} (h_K^2 |U \cdot \nabla f|_{1,K})^2 \right)^{\frac{1}{2}} \\
&\quad + C \left( \sum_{K \in \mathcal{T}_h} (h_K^2 |f|_{1,K})^2 \right)^{\frac{1}{2}} + Ch^2 \left( \sum_{F \in \mathcal{E}(K) \cap \Gamma_N} (h_F^{\frac{3}{2}} |g|_{1,F})^2 \right)^{\frac{1}{2}} \Big\}
\end{aligned}$$

soit

$$\begin{aligned}
\eta_{\Omega}^h &\leq C \left\{ \|e\|_{*,h,1} + h^2 \left[ \sum_{K \in \mathcal{T}_h} (h_K^2 |U \cdot \nabla f|_{1,K})^2 \right]^{\frac{1}{2}} \right. \\
&\quad \left. + \left[ \sum_{K \in \mathcal{T}_h} (h_K^2 |f|_{1,K})^2 \right]^{\frac{1}{2}} + h^2 \left[ \sum_{F \in \mathcal{E}(K) \cap \Gamma_N} (h_F^{\frac{3}{2}} |g|_{1,F})^2 \right]^{\frac{1}{2}} \right\}. \quad (5.43)
\end{aligned}$$

D'où le théorème 5.2.

Asymptotiquement lorsque  $h$  tend vers 0 les relations (5.42) et (5.43) montrent l'équivalence entre l'erreur et l'estimateur: il existe deux constantes  $C_5$  et  $C_6$  telles que:

$$C_5 \eta_{\Omega}^h \leq \|e_h\|_{*,h,1} \leq C_6 \eta_{\Omega}^h. \quad (5.44)$$

**Exemple.** On considère le problème d'advection

$$U \cdot \nabla S = f \quad (x, t) \in (0, 1)^2 \quad (5.45)$$

avec  $f = 0$ ,  $U = (\cos(\pi/6), \sin(\pi/6))^T$  et les conditions aux bords

$$u(x, 0) = \exp(-50x^4) \quad (5.46)$$

$$u(0, t) = 1. \quad (5.47)$$

On note

$$\Gamma_D = \{(x, t) \in \mathbb{R}^2; x = 0 \text{ ou } t = 0\} \quad (5.48)$$

et on pose  $g_D = ([U \otimes U] \nabla S) \cdot N$  sur  $\Gamma_D$ .

Nous calculons les estimations d'erreur sur une séquence de grilles uniformes, les éléments finis utilisés étant de type  $Q_1$ . On obtient alors

$$\begin{aligned} \eta_\Omega = & \left\{ \sum_{K \in \mathcal{T}_h} \left[ h_K^2 \|\nabla \cdot ([U \otimes U] \nabla S_h)\|_{0,K}^2 + \frac{1}{2} \sum_{F \subset \Gamma_i \cap \mathcal{E}(K)} h_F \left\| \left[ [U \otimes U] \frac{\partial S_h}{\partial N} \right]_F \right\|_{0,F}^2 \right. \right. \\ & + \sum_{F \subset \Gamma - \Gamma_D} h_F \|[U \otimes U] \nabla S_h \cdot N\|_{0,F}^2 \\ & \left. \left. + \sum_{F \subset \Gamma_D \cap \mathcal{E}(K)} h_F \|g_D - [U \otimes U] \nabla S_h \cdot N\|_{0,F}^2 \right\}^{\frac{1}{2}} \end{aligned} \quad (5.49)$$

lorsque nous considérons la fonction test  $U \cdot \nabla T$ . Ainsi on a une convergence uniforme d'ordre  $\frac{1}{2}$  et

$$\begin{aligned} \eta_\Omega^h = & \left\{ \sum_{K \in \mathcal{T}_h} \left[ h^2 h_K^2 \|\nabla \cdot ([U \otimes U] \nabla S_h)\|_{0,K}^2 + h_K^2 \|U \cdot \nabla S_h\|_{0,K}^2 \right. \right. \\ & + \frac{1}{2} \sum_{F \subset \Gamma_i \cap \mathcal{E}(K)} h^2 h_F \left\| \left[ [U \otimes U] \frac{\partial S_h}{\partial N} \right]_F \right\|_{0,F}^2 \\ & + \sum_{F \subset \Gamma - \Gamma_D} h^2 h_F \|[U \otimes U] \nabla S_h \cdot N\|_{0,F}^2 \\ & \left. \left. + \sum_{F \subset \Gamma_D \cap \mathcal{E}(K)} h^2 h_F \|g_D - [U \otimes U] \nabla S_h \cdot N\|_{0,F}^2 \right\}^{\frac{1}{2}} \end{aligned} \quad (5.50)$$

lorsque nous prenons comme fonction test  $hU \cdot \nabla T + T$  c'est-à-dire la formulation de Petrov-Galerkin. Dans ce cas la convergence est toujours uniforme, mais d'ordre  $\frac{3}{2}$ . Nous avons montré que dans chacun des deux cas précédents l'erreur est équivalente à l'estimateur. Nous allons comparer les deux méthodes.

**Remarque 5.4** La démonstration donnée n'est pas valide pour des éléments finis  $Q_1$  car  $\nabla S_h$  n'est pas constant si  $S_h \in Q_1(K)$ . Mais on peut projeter ce terme sur les constantes et utiliser le fait que

$$\|\Pi_K(U \cdot \nabla S_h) - U \cdot \nabla S_h\|_{0,K} \leq h|U \cdot \nabla S_h|_{1,K}.$$

Il faut alors contrôler le terme  $h|U \cdot \nabla S_h|_{1,K}$ . Pour cela on réutilise le fait que  $h|U \cdot \nabla(S - S_h)|_{1,\Omega} \leq Ch^{\frac{3}{2}}$ . Si  $S \in H^2(\Omega)$  alors on a

$$h|U \cdot \nabla S_h|_{1,K} \leq h|U \cdot \nabla(S - S_h)|_{1,\Omega} + h|U \cdot \nabla S|_{1,\Omega} \leq Ch^{\frac{3}{2}} + h.$$

## 5.4 Comparaison de l'ordre des estimateurs $\eta_\Omega$ et $\eta_\Omega^h$

### 5.4.1 Comparaison

Nous comparons l'ordre de convergence en norme  $L^2$  des deux méthodes. Pour cela donnons le résultat suivant:

**Lemme 5.3** Supposons que  $S \in H^{1+q}(\Omega)$ . Les inégalités suivantes sont valides pour les erreurs des problèmes (5.7) et (5.33) respectivement:

$$\|e\|_0 \leq C_7 \|e\|_{*,1} (1 + h^{-1}) h^q |S|_{1+q,\Omega}, \quad \|e_h\|_0 \leq C_8 \|e\|_{*,1,h} (1 + h^{-1}) h^q |S|_{1+q,\Omega}.$$

**Preuve** Considérons la première estimation. On peut écrire:

$$e = S - T_h + T_h - S_h.$$

Par l'inégalité de Poincaré courbe on a

$$\frac{\|e\|_{0,\Omega}}{|e|_{1,\Omega}} \leq C \frac{\|e\|_{1,\Omega}}{|e|_{1,\Omega}} \leq C \|e\|_{*,1}$$

d'où

$$\|e\|_{0,\Omega} \leq C \|e\|_{*,1} |e|_{1,\Omega}. \quad (5.51)$$

Dans (5.51) cherchons à contrôler  $|e|_{1,\Omega}$  en utilisant les estimations d'erreur a priori. On a:

$$|e|_{1,\Omega} = |S - S_h| \leq |S - T_h|_{1,\Omega} + |S_h - T_h|_{1,\Omega} \quad \forall T_h \in \mathcal{V}_h. \quad (5.52)$$

Mais dans cette relation le premier terme est contrôlé comme suit:

$$|S - T_h|_{1, \Omega} \leq Ch^q |S|_{1+q, \Omega}; \quad (5.53)$$

et en utilisant l'inégalité inverse [13] on peut contrôler le deuxième terme par:

$$|S_h - T_h|_{1, \Omega} \leq \frac{C}{h} \|S_h - T_h\|_{0, \Omega}. \quad (5.54)$$

Estimons maintenant  $\|S_h - T_h\|_{0, \Omega}$ . L'inégalité de Poincaré courbe fournit

$$\|S_h - T_h\|_{0, \Omega} \leq C \|S_h - T_h\|_{1, \Omega}.$$

Le problème étant linéaire on a:

$$a(S_h - T_h, \varphi) = \langle F, \varphi_h \rangle - a(T_h, \varphi_h) = a(S - T_h, \varphi_h) \quad \forall \varphi_h \in \mathcal{V}_h.$$

Il vient en prenant  $\varphi_h = S_h - T_h$

$$\|S_h - T_h\|_{1, \Omega}^2 \leq \|S - T_h\|_{1, \Omega} \|S_h - T_h\|_{1, \Omega}$$

d'où l'on déduit en utilisant la majoration de la norme  $\|\cdot\|_{1, \Omega}$  par la semi-norme  $H^1$  et les résultats classiques d'interpolation, puisque  $T_h$  est quelconque:

$$\|S_h - T_h\|_{1, \Omega} \leq C'' |S - T_h| \leq C'' h^q |S|_{1+q, \Omega}.$$

d'où a fortiori l'existence d'une constante  $C$  telle que

$$\|S_h - T_h\|_{0, \Omega} \leq Ch^q |S|_{1+q, \Omega}.$$

Cette relation avec la relation (5.54) donnent

$$|S_h - T_h|_{1, \Omega} \leq Ch^{q-1} |S|_{1+q, \Omega}. \quad (5.55)$$

Les inégalités (5.51), (5.53), (5.54) et (5.55) combinées donnent:

$$\|e\|_0 \leq C_7 \|e\|_{*,1} (1 + h^{-1}) h^q |u|_{1+q, \Omega}.$$

La deuxième inégalité du lemme se démontre de la même façon.

Maintenant on montre l'optimalité de l'estimateur a posteriori  $\eta_\Omega^h$  défini par (5.42) pour le cas  $n = 2$ . Supposons que la solution du problème (PD) vérifie  $S \in H^{\frac{3}{2}}(\Omega)$  mais  $S \notin H^2(\Omega)$ , ce qui est vérifié par les données du problème (5.45)-(5.47), alors les résultats d'interpolation fournissent [13]:

$$\inf_{T_h \in \mathcal{V}_h} \|S - T_h\|_{0, \Omega} \leq C_6 h^{\frac{3}{2}} \|S\|_{H^{\frac{3}{2}}(\Omega)}, \quad \inf_{T_h \in \mathcal{V}_h} \|S - T_h\|_{1, \Omega} \leq C_7 h^{\frac{1}{2}} \|S\|_{H^{\frac{3}{2}}(\Omega)}.$$

Une estimation a priori pour le problème (5.7) permet d'écrire pour tout  $T_h \in \mathcal{V}_h$ :

$$h \| \| e_h \| \|_{1,\Omega}^2 \leq C_9 h \| \| S - T_h \| \|_{1,\Omega}^2 \leq C_{10} h \| \| S - T_h \| \|_{1,\Omega}^2 \leq C_{11} h^2 \| \| S \| \|_{H^{\frac{3}{2}}(\Omega)}^2. \quad (5.56)$$

Nous en déduisons que

$$\sum_{K \in \mathcal{T}_h} h_K^2 \| f - U \cdot \nabla S_h \| \|_{0,K}^2 \leq C_{12} h^2 \| \| e_h \| \|_{1,\Omega}^2 \leq C_{13} h^3,$$

et nous pouvons conclure d'après la seconde inégalité de (5.44) que

$$\| \| e_h \| \|_{*,1,h} \leq C_{14} h^{\frac{3}{2}},$$

ce qui prouve l'optimalité de l'estimateur  $\eta_{\Omega}^h$ .

**Remarque 5.5** *On n'améliore pas l'estimateur en changeant de norme mais en changeant la formulation du problème.*

**Remarque 5.6** *Dans le cas où on ne perturbe pas la méthode par  $h$ , les estimations a priori donnent  $h$  si  $S \in H^2(\Omega)$ . Mais comme le domaine est  $C^1$  par morceaux, constante sur une partie du bord, on sait que  $S$  est continue et est dans  $H^1(\Omega_1)$  et  $H^1(\Omega_2)$ , d'où  $S \in H^1(\Omega)$ , mais  $S \notin H^2(\Omega)$*

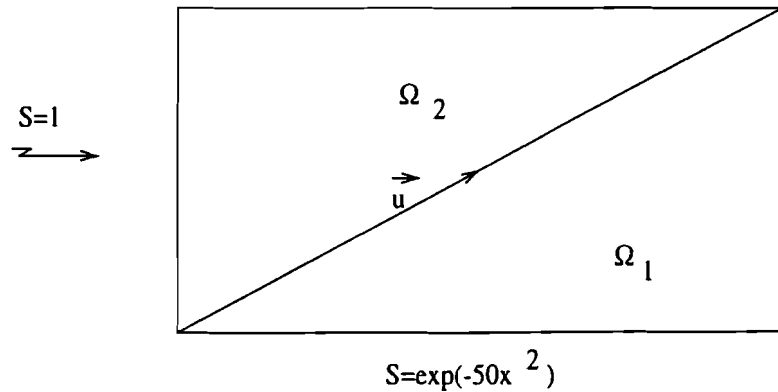


Fig. 5.1: Condition de type Dirichlet

Afin d'être plus complet, nous donnons la démonstration de l'estimation d'erreur a priori.



### 5.4.2 Estimation a priori

Notons

$$a(\varphi, \psi) = \int_{\Omega} (U \cdot \nabla \varphi)(U \cdot \nabla \psi) dx, \quad l(\varphi) = \int_{\Omega} f(U \cdot \nabla \psi) dx$$

on a

$$a(S_h - \varphi_h, \psi_h) = \int_{\Omega} f(U \cdot \nabla \psi_h) - a(\varphi_h, \psi_h) = a(S, \psi_h) - a(\varphi_h, \psi_h) = a(S - \varphi_h, \psi_h)$$

d'où l'on tire

$$\|S_h - \varphi_h\|_{1, \Omega}^2 \leq \|S - \varphi_h\|_{1, \Omega} \|S_h - \varphi_h\|_{1, \Omega}$$

et par suite

$$\|S_h - \varphi_h\|_{1, \Omega} \leq \|S - \varphi_h\|_{1, \Omega} \quad \forall \varphi_h \in \mathcal{V}_h.$$

Après

$$\|S - \pi_h S\|_{1, \Omega} \leq C|S - S_h|_{1, \Omega} \leq Ch|S|_{2, \Omega}.$$

Par contre si  $S \notin H^2(\Omega)$  on dégrade l'ordre de l'estimateur, cela est dû au terme  $\|f - U \cdot \nabla S_h\|_{0, \Omega}$ .

Dans ce qui suit nous comparons notre estimateur à l'estimateur proposé dans [24] noté  $\|e^{cell}\|_{\Omega}$  et qui est obtenu en utilisant une formule de représentation de l'erreur à l'aide d'un problème dual. On distingue localement une partie de l'erreur qui est transportée et une partie qui est créée. Mentionnons que l'estimateur  $\|e^{cell}\|_{\Omega}$  est plus compliqué à calculer que ceux que nous proposons.

Le tableau 5.1 nous donne l'estimateur et son taux de convergence dans nos deux cas de figure comparé à l'estimateur de l'exemple 1 de [24]. Précisons que nos calculs ont été effectués sur un maillage uniforme, les éléments finis étant de types  $Q_1$ .

$N$	$\eta_\Omega$	penk	$\eta_\Omega^h$	penk	$\ e^{cell}\ _{\Omega}$	penk
4	4.04E-01	-	9.69E-02	-	3.941E-01	-
8	3.57E-01	.17	3.57E-01	1.15	2.759E-01	0.51
16	2.55E-01	.48	4.37E-02	1.48	1.611E-01	0.78
32	1.79E-01	.50	1.56E-02	1.50	8.415E-02	0.94
64	1.27E-01	.50	5.50E-03	1.50	4.258E-02	0.98
128	8.98E-02	.50	1.94E-03	1.50	2.136E-02	1.00

Tableau 5.1: Estimateurs et taux de convergence.

En conclusion nous constatons que dans les deux cas nous avons une convergence uniforme de l'estimateur. Le taux de convergence est de 0.5 pour la méthode de Galerkin, alors qu'il est de 1.5 pour la méthode de Petrov-Galerkin. Nous améliorons ainsi les résultats de [24].

Nous représentons ci-après les solutions des deux problèmes de Galerkin et Petrov-Galerkin respectivement avant et après adaptation du maillage à partir de l'indicateur d'erreur sur chaque cellule. On remaille par exemple une cellule dès que l'indicateur d'erreur correspondant dépasse le seuil de 0.01.

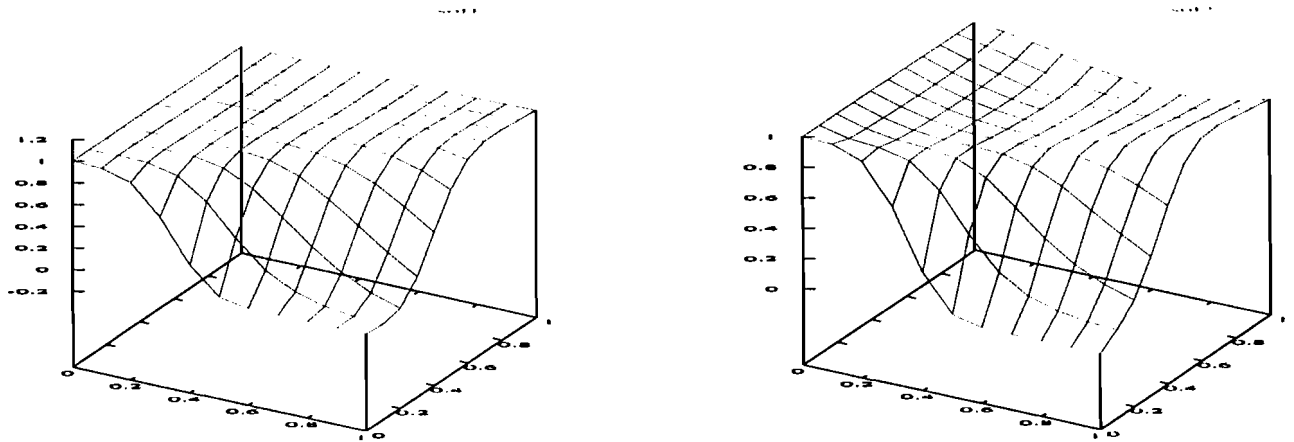


Fig. 5.2: Solutions avant le remaillage pour les méthodes de Galerkin et Petrov-Galerkin respectivement

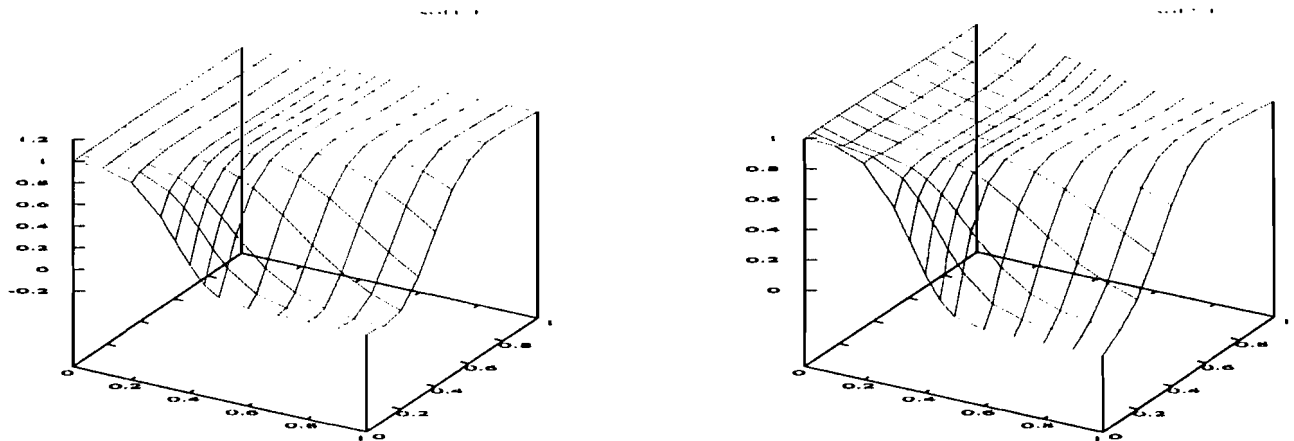


Fig. 5.3: Solutions après le premier remaillage pour les méthodes de Galerkin et Petrov-Galerkin respectivement.

Mentionnons que la formulation de Petrov-Galerkin n'introduit pas de surestimation de la solution  $\square$



---

## Conclusion générale et perspectives

---

---

Nous avons eu à résoudre le problème de remplissage d'un moule parallélépipédique par un fluide dans un milieu non poreux et dans un milieu poreux. Un modèle mathématique a été proposé pour ce problème. Nous avons montré que dans ce modèle, le problème de Stokes qui gouverne l'écoulement peut être projeté sur un domaine dans un espace de dimension inférieure lorsque l'épaisseur du moule est trop faible devant ses autres dimensions. Ce qui nous a conduit à une équation du même type écrite dans un espace de dimension inférieure lorsqu'on prend une seule fonction en épaisseur. Quant au problème de transport advectif couplé au problème de Stokes, nous l'avons transformé en un problème diffusif, la diffusion se faisant dans le sens de l'écoulement, tout en faisant un même traitement pour les variables spatiales et la variable temporelle. Nous avons donné deux formulations variationnelles aux deux problèmes de transport advectif et diffusif et montré que ces deux formulations conduisent à la même solution lorsque celle-ci existe. Pour la résolution numérique du problème global, nous avons été amenés à le découpler pour traiter séparément les équations qui interviennent, nous avons également adopté une méthode de marche en découpant le domaine en plusieurs tranches successives sur chacune desquelles nous avons calculé la solution du problème. La réduction de dimension et la méthode de marche ont chacune pour intérêt de réduire le coût numérique de la simulation. De plus la méthode de marche permet de suivre le front de matière pas à pas. Nous avons proposé également deux estimateurs d'erreur a posteriori pour le problème

de transport diffusif, l'un à partir de la formulation de Galerkin, l'autre à partir de la formulation de Petrov-Galerkin. Nous avons également montré qu'un des deux estimateurs est optimal.

Comme perspective, il reste à montrer que notre méthode marche pour un problème de transport non linéaire. Dans notre modèle et dans nos simulations nous n'avons pas tenu compte d'éventuelles réactions chimiques qui pourraient survenir surtout lorsque le fluide est injecté sur la préforme dans le cas d'un milieu poreux. Ceci ne devrait pas constituer une difficulté majeure. Il suffirait d'ajouter aux équations de notre modèle une équation de type chaleur et connaître le comportement chimique des matériaux qui interviennent.

Mentionnons pour finir que la méthode STILS peut être utilisée pour simuler d'autre type d'écoulement tels que la simulation d'un bassin peu profond.

---

# Bibliographie

---

---

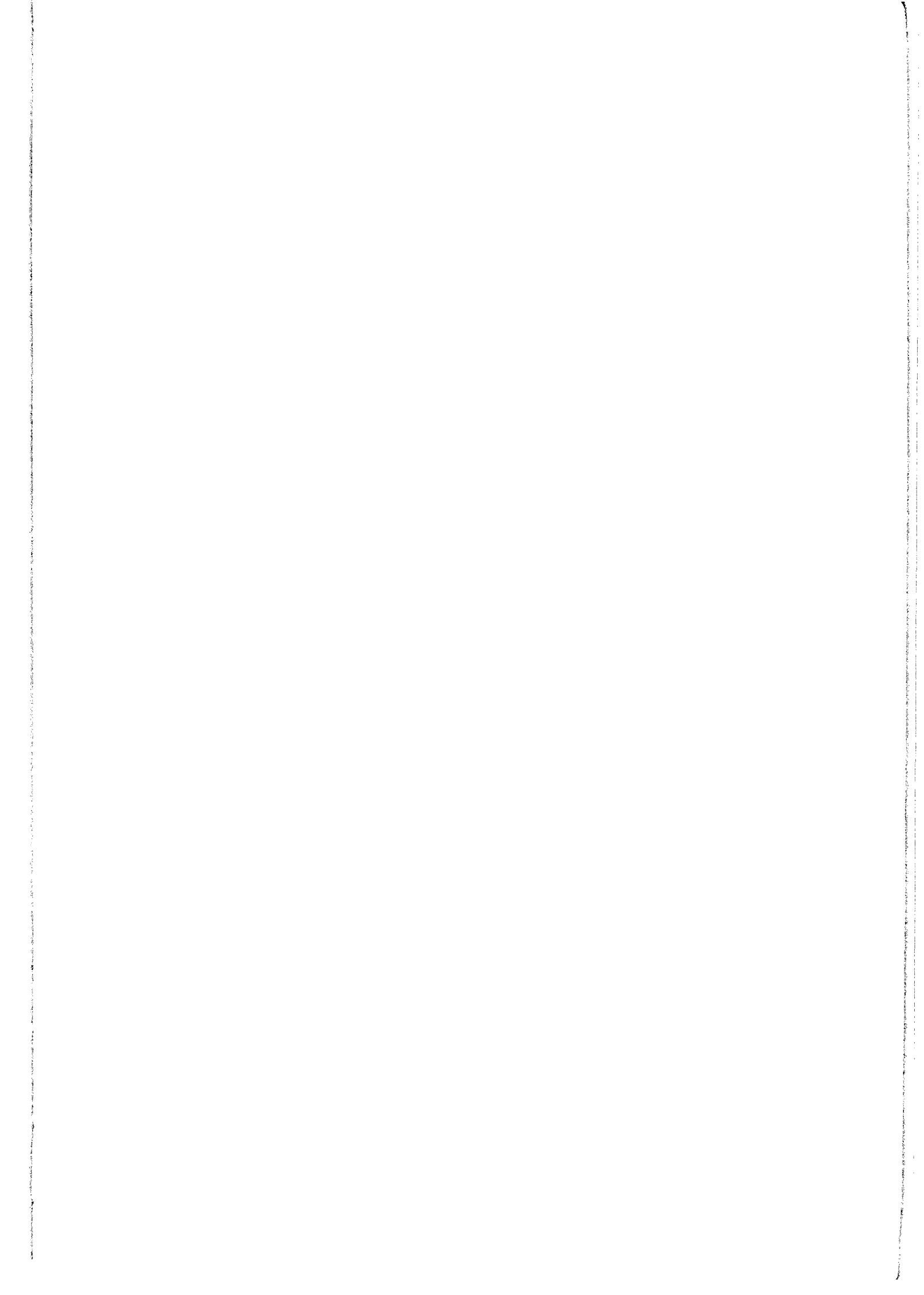
- [1] R. A. Adams Sobolev spaces, *Academic Press, New York.*
- [2] P. Azérad, Analyse des équations de Navier-Stokes en bassin peu profond et de l'équation de transport, *Thèse de Doctorat Université de Neuchatel.*
- [3] P. Azérad P. Perrochet and J. Pousin, Space-Time Integrated Least Square: A Simple, stable and precise finite element scheme to solve advection equations as if they were elliptic, *Progres In Partial Differential Equations, the Metz Surveys* M. Chipot and Shafrir (Eds) *Pitman Research Notes In Mathematics Series 345.*
- [4] P. Azérad and J. Pousin, Inégalité de Poincaré Courbe pour le Traitement Variationnel de l'Equation de Transport, *C.R. Acad. Sci. Paris, t.322, série I, p.721-727, 1996.*
- [5] I. Babuska, Error Bounds for Finite Element Method, *Numer. Math. Vol.16 No, pp 322-333, 1971.*
- [6] I. Babuska R. Duran and R. Rodriguez, Analysis fo the effeciency of an a posteriori error estimator for linear triangular finite element. *SIAM J. Numer. Anal. Vol.29 No, pp 947-964 August 1992.*
- [7] C. Bardos , Problèmes aux limites pour les équations aux dérivées partielles du premier ordre à coefficients réels; Application à l'équation de transport, *Ann. scient. Ec. Norm. Sup., 4ème série, t. 3, 1970, p. 185 à 233.*

- [8] Boussad Abbès, Rezak Ayad, Alain Rigolot, Une méthode de pseudo-concentration pour la simulation 3D volumique du remplissage de moules d'injection, *Revue européenne des éléments finis. Volume 8 No 7/1999*, page 695 à 724.
  - [9] H. Brésis, Analyse fonctionnelle, théorie et applications. *Masson, Paris Milan Barcelone 1993*.
  - [10] F. Brezzi, On the existence, uniqueness and approximation of saddle-point problems arising from lagrangian multipliers, *RAIRO Anal. Numér. vol. 8*, 129-151 .
  - [11] F. Brezzi, M. Fortin, Mixed and hybride finite element methods, *Springer-Verlag, New York, 1991*.
  - [12] W. Chang, N. Kikuchi, Analysis of non-isothermal mold filling process in Resin Transfer Molding (RTM) and structural Reaction Injection Molding (SRIM), *Computational Mechanics 16 (1995) 22-35*, Springer-Verlag 1995.
  - [13] P.G. Ciarlet, The finite element method for elliptic problems, *North-Holland, 1978*.
  - [14] P. G. Ciarlet, Plates and Junctions in Elastic Multi-Structures: An Asymptotic Analysis, *Masson, 1990*.
  - [15] P. Clément, Approximation by finite element functions using local regularisation *RAIRO. Anal. Numér. 9 (1975)*, 77-84.
  - [16] R. Comolet, Mécanique expérimentale des fluides Tome 2, Dynamique des fluides réels turbomachines, 4<sup>ème</sup> édition, *Masson*.
  - [17] R. Dautray et J.L. Lions, analyse mathématique et calcul numérique pour les sciences et les techniques, Tome 2 *Masson 1985*.
  - [18] R. Dautray et J.L. Lions, analyse mathématique et problèmes aux limites, vol 9, *Masson 1988*.
  - [19] O. Diallo, J. Pousin, T. Sassi, Estimateurs d'erreur a posteriori et formulation variationnelle de l'équation de transport, *C.R. Acad. Sci. Paris, t. 329, Série I, p. 1021-1026, 1999. Analyse Numérique/Numerical Analysis*.
  - [20] A. Fortin P. Carrier and Y. Demay, Numerical Simulation of Coextrusion and Film Casting, *International Journal For Numerical Methods In Fluids, vol.20, 31-57, (1995)*.
-



- [21] P. Germain, Cours de Mécanique des milieux continus, tome 1, théorie générale *Masson et Cie*.
- [22] V. Girault, P. Raviart, Finite element Methods for Navier-Stokes Equations, Theory and Algorithms, *Springer-Verlag, Berlin, Heidelberg (1986)*.
- [23] R. Glowinski, Numerical Methods for Nonlinear Variational Problems, *Springer-Verlag, New/Berlin, 1984*.
- [24] P. Houston, J.A. Mackenzie, E. Suli and G. Warnecke, A Posteriori Analysis for Numerical Approximations Of Friedrichs Systems. *Numer. Math. (1999) 82: 433-470*.
- [25] T. J. R. Hughes, L. P. Franca, and G. M. Hulbert, A New finite formulation for computational fluid dynamics: The Galerkin Least Squares Method for advective-diffusive equations, *Comput. Meth. Appl. Mech. Eng., (1989), pp 173-189*.
- [26] C. Johnson, *Comput. Meth. Appl. Mech. Eng 100, 45 (1992)*.
- [27] H. Le Dret, Problèmes Variationnels dans les Multi-Domains: Modélisation des Jonctions et Applications, *Masson, 1990*.
- [28] E. Laffargue, M.L.Bonnerue, Etude de la perméabilité des fibres de verre, *projet de fin d'études, année 1998-1999, Département Génie Physique Matériaux, INSA de Lyon*.
- [29] E. Leroy, Modélisation et simulation du procédé R.T.M. appliqué à un système composite modèle cyanate ester / fibres de verre, *Thèse en préparation au L.M.M., INSA de Lyon*.
- [30] S. Li and R. Gauvin, Numerical Analysis of the Resin Flow in Resin Transfer Molding, *Journal of Reinforced Plastics and Composites, Vol. 10, May 1991, 314 327*.
- [31] N. Lock, M. Medale, M. Jaeger, R. Occelli, A finite element-local mesh adaptation method for simulating incompressible flows with moving interfaces, *Computational Fluid Dynamics, 1996, p 1007-1011*.
- [32] P. Perrochet, A Streamline-Upwind-Full-Galerkin Method For Space-Time Convection Dominated Transport Problems, *International Journal For Numerical Methods In Engineering, Vol. 36, 4165-4183 (1993)*.
- [33] P. Perrochet, Finite Hyperelements: A 4D Geometrical Framework Using Covariant Bases And Metric Tensors, *Communications in Numerical Methods In Engineering, Vol. 11, 525-534 (1995)*.

- [34] P. Perrochet and P. Azerad, Space-Time Integrated Least Square, Solving a Pure Advection Equation with a Pure Diffusion Operator, *Journal Of Computational Physics* 117, 183-193 (1995).
- [35] M. Picasso Adaptative finite elements for a linear parabolic problem. *Département de mathématiques. Ecoles polytechnique Fédérale de Lausanne. 1015 Lausanne Switzerland September, 1997.*
- [36] P.A. Raviart et J.M. Thomas, Introduction à l'analyse numérique des équations aux dérivées partielles, *Masson.*
- [37] O. Ricou, Modélisation de l'injection par une méthode de réduction de dimension, *Thèse de doctorat, université Paris 6, 1997.*
- [38] E. Thompson, Use of pseudo-concentrations to follow creeping viscous flows during transient analysis, *International Journal for Numerical Methods in Fluids, Vol. 6, 749-761 (1986).*
- [39] F. Trochu and R. Gauvin, Limitations of a Boundary-Fitted Finite Difference Method for the Simulation of Resin Transfer Molding Process, *Journal of Reinforced Plastics And Composites, Vol. 11-July 1992*
- [40] R. Verfürth A Review of A Posteriori Error Estimator and Adaptative Mesh Refinement Technique. *Faculty and Institut of Mathematics Ruhr University, Bocum, Germany.*
- [41] A. M. Zine, Méthode d'éléments finis pour la résolution de problèmes d'écoulements de fluides viscoélastiques, *Thèse de l'Ecole Polytechnique de Montréal, 1991*



## Résumé

Dans cette thèse on s'intéresse au remplissage d'un moule parallélépipédique par un fluide visqueux thermodurcissable. Dans un premier temps, on suppose que le moule ne contient aucun matériau avant l'injection du fluide. Dans ce cas l'écoulement du fluide est régi par les équation de Stokes. Mais il se peut aussi qu'un matériau perméable soit préalablement disposé dans le moule (on parle alors d'un milieu poreux). L'écoulement est alors gouverné par l'équation de Darcy. Pour suivre le front de matière, nous utilisons la méthode de pseudo-concentration qui consiste à déterminer l'interface par l'introduction d'une fonction  $S$  appelée fonction de pseudo-concentration, solution d'une équation aux dérivées partielles de type hyperbolique:

$$\frac{\partial S}{\partial t} + \mathbf{u} \cdot \nabla S = 0$$

Cette équation est appelée équation de transport de  $S$ . Puisqu'on utilise un moule d'épaisseur trop petite devant les autres dimensions, on ramène le problème tridimensionnel d'origine à un problème bidimensionnel en utilisant une méthode de réduction de dimension par projection. On obtient un problème du même type écrit dans un espace de dimension inférieure.

Le problème de transport advectif ci-dessus est transformé en un problème diffusif et les variables d'espace et de temps traitées de manière équivalente. Pour la résolution numérique on utilise une méthode d'éléments finis et une méthode de marche.

Le problème global à résoudre consistera à coupler le problème de transport diffusif avec le problème de Stokes (cas du milieu non poreux) ou avec l'équation de Darcy (cas du milieu poreux).

Les résultats que nous avons obtenus sont comparés à des résultats expérimentaux.

Enfin nous proposons un estimateur d'erreur a posteriori de type résiduel pour le problème de transport diffusif à partir de deux formulations variationnelles: l'une de Galerkin et l'autre de Petrov-Galerkin.