

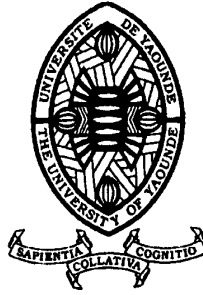
REPUBLIQUE DU CAMEROUN

*Paix – Travail – Patrie*

\*\*\*\*\*

UNIVERSITE DE YAOUNDE I  
ECOLE NORMALE SUPERIEURE  
DEPARTEMENT DE PHYSIQUE

\*\*\*\*\*



REPUBLIC OF CAMEROUN

*Peace – Work – Fatherland*

\*\*\*\*\*

UNIVERSITY OF YAOUNDE I  
HIGHER TEACHER TRAINING COLLEGE  
DEPARTMENT OF PHYSICS

\*\*\*\*\*

## **RECHERCHE D'UNE SOLUTION ANALYTIQUE EXACTE D'UNE LIGNE ELECTRIQUE**

Mémoire présenté et soutenu en vue de l'obtention du Diplôme de Professeur  
de l'Enseignement Secondaire Deuxième  
grade (DI.P.E.S.II)

Par :

**SILATCHOM Landry**  
**Licencié en Physique**

Sous la direction  
**KENFACK JIOTSA Aurélien**  
Maître de  
Conférences

Année Académique  
2015-2016





## AVERTISSEMENT

Ce document est le fruit d'un long travail approuvé par le jury de soutenance et mis à disposition de l'ensemble de la communauté universitaire de Yaoundé I. Il est soumis à la propriété intellectuelle de l'auteur. Ceci implique une obligation de citation et de référencement lors de l'utilisation de ce document.

D'autre part, toute contrefaçon, plagiat, reproduction illicite encourt une poursuite pénale.

Contact : [biblio.centrale.uyi@gmail.com](mailto:biblio.centrale.uyi@gmail.com)

## WARNING

This document is the fruit of an intense hard work defended and accepted before a jury and made available to the entire University of Yaounde I community. All intellectual property rights are reserved to the author. This implies proper citation and referencing when using this document.

On the other hand, any unlawful act, plagiarism, unauthorized duplication will lead to Penal pursuits.

Contact: [biblio.centrale.uyi@gmail.com](mailto:biblio.centrale.uyi@gmail.com)

---

# Table des matières

---

<b>DÉDICACES</b>	<b>5</b>
<b>REMERCIEMENTS</b>	<b>6</b>
<b>GLOSSAIRE</b>	<b>8</b>
<b>RÉSUMÉ</b>	<b>9</b>
<b>ABSTRACT</b>	<b>10</b>
<b>INTRODUCTION GÉNÉRALE</b>	<b>11</b>
<b>1 Présentation de la structure des microtubules</b>	<b>13</b>
1.1 Description d'un microtubule . . . . .	13
1.1.1 La tubuline . . . . .	13
1.1.2 Les microtubules . . . . .	14
1.2 Dynamique d'assemblage d'un microtubule. . . . .	15
1.2.1 La dynamique d'assemblage des microtubules in vitro. . . . .	15
1.2.2 La Dynamique des Microtubules à l'état stationnaire . . . . .	16
1.3 Rôles des microtubules . . . . .	19
1.3.1 Rôles des microtubules dans les neurones . . . . .	19
1.3.2 Rôles des microtubules dans le transport vésiculaire et le maintien des organites . . . . .	19
<b>2 MODELISATION D'UN MICROTUBULE PAR UNE LIGNE DE TRANSMISSION ELECTRIQUE</b>	<b>21</b>

---

2.1	Considérations biophysiques . . . . .	21
2.2	Présentation de quelques modèles de lignes électriques . . . . .	22
2.2.1	Modèle non linéaire de propagation d'une vague ionique [13] . . . . .	22
2.2.2	Modèle non linéaire de pulsation ionique [14] . . . . .	25
2.2.3	Modèle radial du microtubule [15] . . . . .	28
<b>3</b>	<b>Solutions analytiques exactes de l'équation de Sine-Gordon avec perturbations</b>	<b>31</b>
3.1	Modèle et méthodes de recherche des solutions . . . . .	31
3.2	Application des méthodes . . . . .	35
3.2.1	Méthode de l'équation généralisée de Riccati . . . . .	36
3.2.2	Méthode d'expansion de l'équation elliptique étendue . . . . .	39
	<b>CONCLUSION GÉNÉRALE</b>	<b>45</b>
	<b>BIBLIOGRAPHIE</b>	<b>46</b>

---

# Table des figures

---

1.1	<i>Représentation schématique du cylindre creux d'un microtubule constitué de 13 protofilaments parallèles avec des diamètres intérieur et extérieur de 15nm et 25nm respectivement et des dimères tubulins de 8nm de long [4]. . . . .</i>	15
1.2	<i>Structure d'un microtubule; a)Assemblage des tubulins <math>\alpha</math> et <math>\beta</math> dimères tubulins dans les protofilaments; b) morceau d'assemblage des 13 protofilaments; c)Elongation de la microtubule, les hétérodimères sont les blocs constitutifs des microtubules qui sont faits de 13 protofilaments qui sont disposés sous forme d'un tube avec jointures; chaque hétérodimère est constitué de deux monomères(un tubulin <math>\alpha</math> et un tubulin <math>\beta</math> [5]) . . . . .</i>	16
1.3	<i>La polarité et le processus de «tapis roulant». A)La polarité des microtubules. B)Représentation schématique du procesuss de «tapis roulant» des MTs ayant une extrémité attachée. Le dimère semble traverser le MT de l'extremité d'association vers l'extremité de dissociation. C) Représentation schématique du processus de «tapis roulant» des MTs ayant leurs deux extrémités libres [6] . . . . .</i>	17
1.4	<i>Dynamique des microtubules.(A) Evolution au cours du temps de la longueur d'un microtubule à l'état stationnaire observée en vidéomicroscopie.(B)l'instabilité dynamique correspond à une oscillation de période d'élongation qui dure jusqu'à un point critique dit catastrophe où le microtubule se dépolymérise fortement pour ensuite se reformer au cours du sauvetage [8]. . . . .</i>	18
2.1	<i>Schéma effectif du circuit représentant le n-ième anneau élémentaire d'une ligne électrique. . . . .</i>	23
2.2	<i>Schéma effectif du circuit représentant le n-ième anneau élémentaire d'une ligne électrique avec les éléments caractéristiques pour application des lois de Kirchoff. . . . .</i>	26

---

2.3	<i>Modélisation d'un protofilament par des composantes électriques avec inhomogénéité.</i> . . . . .	28
3.1	<i>Représentation de la solution (3.24) en 2-D avec les paramètres suivants : <math>C = 0.5</math>, <math>\beta_0 = 0.25</math>; <math>\beta_1 = 5.5</math>, <math>\beta_2 = 0.5</math>, <math>J = 0.05</math>, <math>u = 0.3</math>, <math>\delta = 1.0</math>, <math>D = 0.25</math>, <math>E = 0.25</math> avec <math>k = 0.3</math> (a) et <math>k = 0.03</math> (b).</i> . . . . .	37
3.2	<i>Représentation de la solution (3.24) en 3-D avec les paramètres suivants : <math>C = 0.5</math>, <math>\beta_0 = 0.25</math>; <math>\beta_1 = 5.5</math>, <math>\beta_2 = 0.5</math>, <math>J = 0.05</math>, <math>u = 0.3</math>, <math>\delta = 1.0</math>, <math>D = 0.25</math>, <math>E = 0.25</math> avec <math>k = 0.3</math> (c) et <math>k = 0.03</math> (d).</i> . . . . .	38
3.3	<i>Représentation de la solution (3.35) en 3-D avec les paramètres suivants : <math>r = -0.25</math>, <math>p = 0.25</math>; <math>q = 0.75</math>, <math>A = -0.0283</math>, <math>J = 0.05</math>, <math>D = 0.25</math>, <math>E = 0.25</math>, <math>\lambda = 5.0</math>, <math>u = 2.926</math> et <math>\delta = 1.0</math> avec <math>k = 0.3</math>.</i> . . . . .	43
3.4	<i>Représentation de la solution (3.35) en 3-D avec les paramètres suivants : <math>r = -0.25</math>, <math>p = 0.25</math>; <math>q = 0.75</math>, <math>A = -0.0283</math>, <math>J = 0.05</math>, <math>D = 0.25</math>, <math>E = 0.25</math>, <math>\lambda = 5.0</math>, <math>u = 2.926</math> et <math>\delta = 1.0</math> avec <math>k = 0.03</math>.</i> . . . . .	43

---

---

## DÉDICACE

---

Je dédie ce mémoire à :

★ mon papa bien aimé **DEKAM Richard** et à ma chère maman **NOUMSI Françoise**. Ce travail est le résultat de l'effort et des sacrifices que vous avez toujours portés à mon égard ;

★ mon oncle **BOUKAM Bertin** qui m'a toujours soutenu financièrement et moralement.

---

---

## REMERCIEMENTS

---

Ce travail n'aurait jamais été possible sans l'intervention des personnes auxquelles nous tenons ici à exprimer notre gratitude.

Je glorifie le Seigneur Dieu qui m'a toujours comblé de grâces et de miséricordes dont il est le premier rempart.

Je tiens à remercier :

- ★ le Professeur **KENFACK JIOTSA A.** pour la confiance portée à mon égard et qui, en dépit de ses nombreuses occupations n'a ménagé aucun effort pour diriger ce travail ;
- ★ tous les membres du jury pour avoir accepté d'examiner ce travail ;
- ★ le Docteur **TALA TEBUE E.** qui m'a soutenu et guidé tout au long de ce travail ;
- ★ les Aînés du laboratoire **M. FENDZI Emmanuel, M. NBONSOU Nicolas, M. TSOBNI Christophe, M. MOMO Gervais** pour les échanges édifiants ;
- ★ tous mes enseignants de l'ENS pour les multiples échanges constructifs, leurs conseils, leur disponibilité tout au long de notre formation. Qu'ils trouvent en ces mots ma sincère reconnaissance.

Mes remerciements vont également :

- ★ à mon petit frère **DEFFO Martinien**, mes soeurs **POAKA Hortense**,



---

**DJOTCHA Larissa, MEGNE Xaverie**, mon cousin **FONO Fabrice** ainsi qu'à toute ma famille.

★ à tous mes camarades de promotion de l'ENS pour les débats édifiants de tous les jours.

★ à tous ceux qui de près ou de loin ont contribué à l'élaboration de ce travail.

---

---

## GLOSSAIRE

---

**ARNm** : Acide ribonucleique messenger ;

**EDO** : Equations Différentielles Ordinaires ;

**Eq** : Equations ;

**GDP** : Guanosine Diphosphate ;

**GTP** : Guanosine Triphosphate ;

**MTs** : Microtubules ;

**sG** : sine Gordon ;

**TTs** : Tubulin tails ;

**UEP** : Unité Elémentaire dechaque Protofilament ;

---

## RÉSUMÉ

---

Les microtubules sont les composantes du réseau structural à l'intérieur du cytoplasme cellulaire. Ils sont les polyprotéines majeures du cytosquelette et sont construits à partir d'une protéine appelée tubuline qui joue un certain nombre de rôles biologiques cruciaux dans les cellules eucaryotes. Dans le présent travail, nous utilisons la méthode de l'équation généralisée de Riccati et la méthode d'expansion de l'équation elliptique étendue pour déterminer des solitons, solutions exactes régissant l'information électrique le long des microtubules. Le modèle considéré dans ce mémoire est le modèle radial du microtubule. Ceci pourrait aussi être d'une importance capitale pour l'explication des processus cognitifs de base à l'intérieur des neurones. Nous obtenons plusieurs solutions ; La forme des solutions peut être contrôlée en faisant varier les paramètres du système. Les solutions que nous avons présentées dans ce mémoire peuvent aussi bien être appliquées dans le cas de la transmission du signal que dans les télécommunications.

Mots clés : **Cytoplasme cellulaire, Equation généralisée de Riccati , Equation elliptique étendue, modèle radial des microtubules, Tubuline, Transmission du signal et télécommunications.**

---

---

## ABSTRACT

---

Microtubules are part of a structural network within the cell's cytoplasm. They are major cytoskeletal protein polymers assembled from the protein called tubulin that plays a number of crucial biological roles in eukaryotic cells. In this work, we use the generalised Riccati equation mapping method and the extended elliptic equation expansion method to derive exact soliton solutions governing the electrical information along microtubules. The model considered in this study is a one radial model of microtubule. This could even be of basic importance for explanation of cognitive processes in neurons. Many solutions are obtained with the present methods. The shape of solutions can be well controlled by adjusting the parameters of the system. Results which have been presented in this study can also be applied in the context of signal transmission and processing in telecommunication.

Keywords : **cell's cytoplasm, Generalized Riccati equation , Extended elliptic equation, One radial model of microtubule, Tubulin, Signal transmission and processing in telecommunication.**

---

## INTRODUCTION GÉNÉRALE

---

La santé est un bien précieux que l'Homme se doit de préserver jalousement. Pour cette raison, de nombreux chercheurs travaillent dans les laboratoires avec hargne et sans relâche dans le but de maîtriser d'avantage le fonctionnement du corps humain, de découvrir des médicaments pour les multiples maladies auxquelles nous sommes exposés, ainsi que des méthodes d'acheminement de ces médicaments vers les cellules infectées de notre corps.

La maîtrise du fonctionnement du corps humain tout entier commence par celle de l'unité morphologique et fonctionnelle, constitutive de tout être vivant : la cellule.

En effet, le fonctionnement du système nerveux par exemple dépend de l'architecture du réseau de neurones. Cette architecture leur permet d'assurer des fonctions de collecte, d'intégration et de transfert d'informations sous forme d'influx électrique le long des microtubules.

Les microtubules sont d'importantes chaînes de polymères engagées dans de nombreuses activités spécifiques des cellules telles que : la circulation des organelles, la division cellulaire, l'architecture cellulaire et le processus d'information dans les neurones.

A ce jour le fonctionnement des microtubules dans le processus d'information demeure encore grandement inconnu. De nombreux chercheurs ont tenté d'expliquer ce fonctionnement en modélisant les microtubules par des lignes élec-

triques. Dans le présent travail, pour matérialiser le microtubule, nous utilisons le modèle radial du microtubule et recherchons une solution analytique exacte de la ligne électrique associée.

Pour mener à bien notre travail, nous l'avons organisé en trois chapitres : le chapitre 1 nous donnera les généralités sur les microtubules ; la modélisation d'un microtubule par une ligne de transmission électrique fera l'objet du chapitre 2 ; le chapitre 3, quant-à lui sera consacré à la recherche des solutions analytiques exactes de l'équation de sine-GORDON avec perturbation.

PRÉSENTATION DE LA STRUCTURE DES MICROTUBULES

---

## Introduction

Dans ce chapitre, nous donnons la description des microtubules et nous présentons leurs dynamiques d'assemblage ainsi que leurs rôles.

### 1.1 Description d'un microtubule

#### 1.1.1 La tubuline

C'est une protéine globulaire particulière; On distingue sept tubulines différentes [1], mais les plus utilisées sont les tubulines  $\alpha$  et  $\beta$  qui forment un hétérodimère tubuline, unité structurale de base des microtubules (MTs). La tubuline  $\gamma$  quant-à elle, est impliquée dans les premières étapes de formation des MTs (lors de la nucléation).

Les tubulines  $\alpha$  et  $\beta$  sont donc des protéines ayant un poids moléculaire de  $50kDa$  (1Da unité de masse atomique  $1Da = 1.7 \times 10^{-27}Kg$  [2]). Elles s'assemblent pour former un hétérodimère de tubulines  $\alpha/\beta$  capable de lier deux molécules de GTP (Guanosine Triphosphate) : l'une est non-échangeable et non hydrolysable en GDP (Guanosine diphosphate) et se situe au niveau de la sous-unité  $\alpha$ , l'autre est échangeable et hydrolysable en GDP et phosphate organique et se situe au niveau de la sous-unité  $\beta$  [2].

La structure du dimère tubuline  $\alpha$  et  $\beta$  a été déterminée d'une part par diffraction électronique et d'autre part par cristallographie dans le cas d'une étude du complexe tubuline-stathnine et se divise classiquement en trois parties :

- Une partie amino-terminale contenant le site de la liaison du GTP,
- une partie intermédiaire possédant le site de la liaison (molécule de stabilisation des microtubules)
- une partie carboxy-terminale qui expose les résidus carboxy-terminaux de l' $\alpha$ -tubuline à l'extérieur du dimère mais également à l'extérieur de la MT [3].

### 1.1.2 Les microtubules

Les microtubules (MTs) sont des polyprotéines du squelette cytoplasmique construites à partir de protéines appelées Tubulines. On les retrouve dans les cellules eucaryotes.

Elles ont une structure de cylindres creux servant 'd'autoroutes moléculaires' pour le transport d'un point à un autre de cellule. Ces cylindres possèdent des diamètres (intérieur et extérieur) de  $15nm$  et  $25nm$  respectivement ; tandis que leurs longueurs varient généralement de l'ordre du micromètre au millimètre. La surface cylindrique de la microtubule est formée de treize protofilaments qui sont des chaînes alternées d'hétérodimères tubulines (fig 1.1)[4].

Ces dimères sont des dipôles électriques dont la longueur et la composante longitudinale du moment dipolaire sont respectivement de  $l = 8nm$  et  $p = 337debye$  [4]. Ces dimères sont donc constitués des tubulines  $\alpha$  et des tubulines  $\beta$  correspondant respectivement à des sites chargés négativement et positivement.

Au total, la surface d'un MT est un arrangement régulier de sous unités de tubulines et toutes ces unités présentent la même orientation le long des protofi-



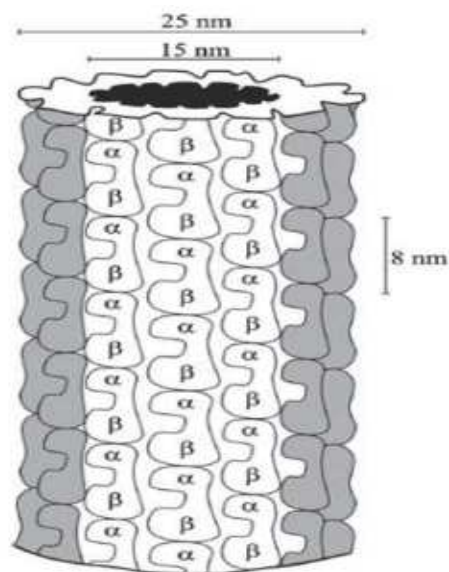


FIGURE 1.1 – Représentation schématique du cylindre creux d'un microtubule constitué de 13 protofilaments parallèles avec des diamètres intérieur et extérieur de 15nm et 25nm respectivement et des dimères tubulins de 8nm de long [4].

laments de telle sorte que chaque protofilament est constitué d'un enchaînement ordonné d'hétérodimère  $\alpha$ ,  $\beta$ . De ce fait, ils ont une polarité structurale [5].

## 1.2 Dynamique d'assemblage d'un microtubule.

### 1.2.1 La dynamique d'assemblage des microtubules in vitro.

Les hétérodimères  $\alpha$  et  $\beta$  sont capables de s'auto-assembler sous certaines conditions : en présence de concentration suffisante de tubuline pure dite «concentration critique», de molécules de GTP de magnésium et d'une température supérieure à  $20^{\circ}C$ . Cet assemblage se déroule en étapes différentes que sont la nucléation, l'élongation, et le désassemblage.

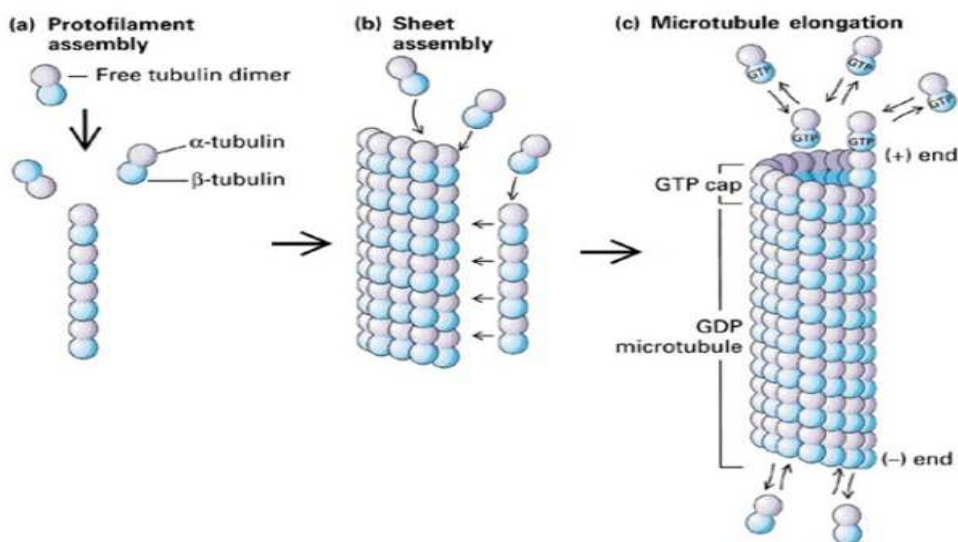


FIGURE 1.2 – *Structure d'un microtubule*; a) *Assemblage des tubulins  $\alpha$  et  $\beta$  dimères tubulins dans les protofilaments*; b) *morçeau d'assemblage des 13 protofilaments*; c) *Elongation de la microtubule, les hétérodimères sont les blocs constitutifs des microtubules qui sont faits de 13 protofilaments qui sont disposés sous forme d'un tube avec jointures*; chaque hétérodimère est constitué de deux monomères (un tubulin  $\alpha$  et un tubulin  $\beta$  [5])

## 1.2.2 La Dynamique des Microtubules à l'état stationnaire

L'état stationnaire correspond à une phase où la concentration en tubuline libre est égale à la concentration critique. Les MTs n'étant pas des structures inertes mais dynamiques, ils échangent leur sous-unité de tubuline avec le milieu extérieur. Ils sont caractérisés par deux comportements distincts :

- Le phénomène de tapis roulant ou treadmiling [6]

La polarité des MTs influence la cinétique d'assemblage et de désassemblage des dimères tubulines à chaque extrémité du MT. Les dimères de tubulines s'associent sur le MT au niveau de l'extrémité où la cinétique d'assemblage nette est la plus élevée ( extrémité  $\beta$ ) alors que les dimères se dissocient au niveau de

l'extrémité où la cinétique d'assemblage est plus faible ( extrémité  $\alpha$ ) fig(1.3). De

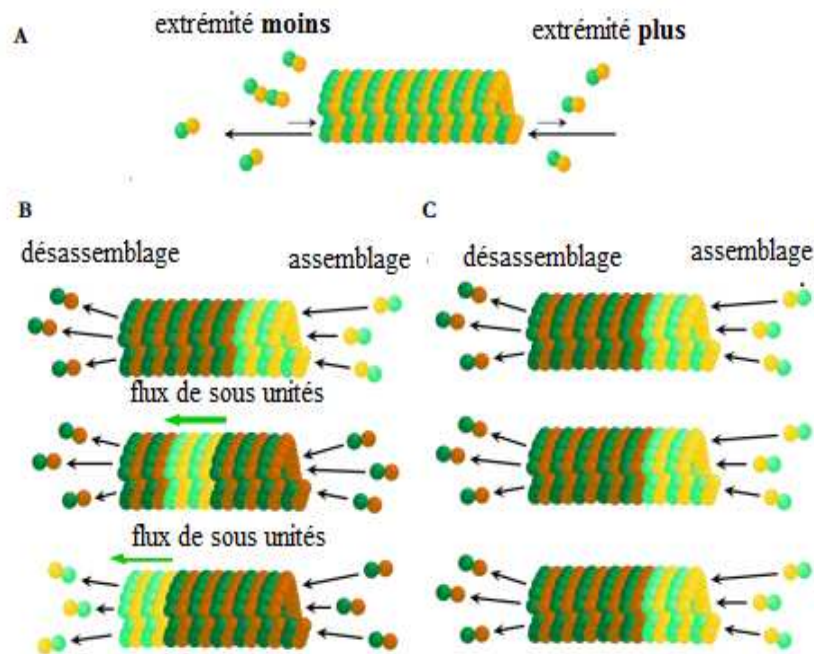


FIGURE 1.3 – *La polarité et le processus de «tapis roulant»*. A) *La polarité des microtubules*. B) *Représentation schématique du processus de «tapis roulant» des MTs ayant une extrémité attachée. Le dimère semble traverser le MT de l'extrémité d'association vers l'extrémité de dissociation.* C) *Représentation schématique du processus de «tapis roulant» des MTs ayant leurs deux extrémités libres [6]*

ces différences d'assemblage résulte un flux de sous unités tubulines dans le MT ou phénomène de tapis roulant fig (1.3B et 1.3C).

Même si la longueur des MTs ne peut pas varier, il existe tout de même un flux de tubuline de l'extrémité positive vers l'extrémité négative des MTs.

- L'instabilité dynamique [7]

Elle a été mise en évidence en mesurant la longueur des MTs en état stationnaire. Alors que la quantité de tubuline assemblée est constante, la longueur

moyenne des MTs fluctue fortement ; il existe des MTs qui assemblent et d'autres qui désassemblent même si la concentration en tubuline reste constante. On parle d'instabilité de la croissance microtubulaire.

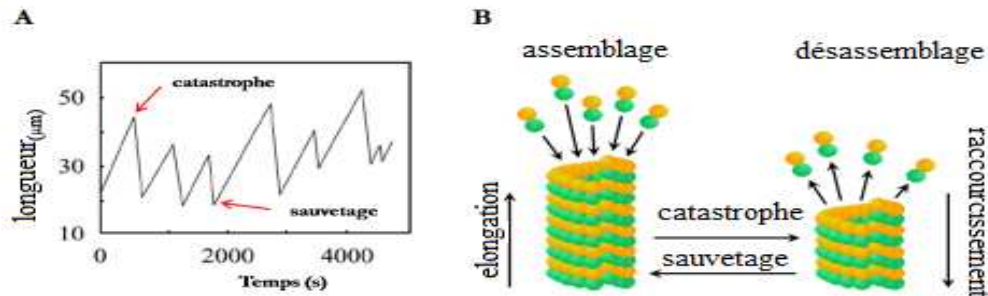


FIGURE 1.4 – *Dynamique des microtubules.*(A) Evolution au cours du temps de la longueur d'un microtubule à l'état stationnaire observée en vidéomicroscopie.(B)l'instabilité dynamique correspond à une oscillation de période d'élongation qui dure jusqu'à un point critique dit catastrophe où le microtubule se dépolymérise fortement pour ensuite se reformer au cours du sauvetage [8].

Les MTs subissent successivement un assemblage (addition de dimères) qui allonge le MT, puis un désassemblage rapide (dissociation de dimères) qui raccourcit le MT fig(1.4A). Les transitions entre la phase d'assemblage et la phase de désassemblage sont appelées catastrophes et les transitions entre la phase de désassemblage et d'assemblage sont nommées sauvetage fig(1.4A et 1.4B). Signalons qu'il existe une dynamique d'assemblage in vivo sur laquelle nous n'allons pas nous attarder ici.

## 1.3 Rôles des microtubules

### 1.3.1 Rôles des microtubules dans les neurones

Dans les neurones, les MTs jouent un rôle majeur dans la mise en place et le maintien de leur morphologie asymétrique ; elles ont également des rôles structuraux et motiles clés dans le transport des vésicules ou des organites dans leur cytosol et dans leurs extensions neuritiques [8]. Cette diversité fonctionnelle s'explique par une grande diversité des réseaux microtubulaires au niveau de leurs propriétés dynamiques et structurales.

### 1.3.2 Rôles des microtubules dans le transport vésiculaire et le maintien des organites

Dans le neurone, la synthèse protéique se trouve majoritairement au niveau du soma, des dendrites et de leurs épines [9]. Le réseau microtubulaire sert de «rails» sur lesquels les moteurs moléculaires (dynéine et kinésines) vont spécifiquement s'associer pour permettre le transport des vésicules-cargo, du corps cellulaire jusqu'à l'extrémité axonale ou inversement [10]. Les MTs sont également importants pour le transport des vésicules entre le réticulum endoplasmique et l'appareil de Golgi, le réseau trans-Golgien (TGN) et la membrane plasmique. Ils sont également impliqués au routage des ARNm nécessaires à la traduction de certaines protéines au niveau du cône de croissance axonale, comme par exemple le transport des ARNm de l'actine ou de la tubuline [11].

Les MTs jouent aussi un rôle dans le maintien et l'organisation des organites comme l'appareil de Golgi. En présence de nocodazole, drogue qui entraîne la dépolymérisation des MTs, les empilements de membranes golgiennes se déconnectent, se dispersent dans tout le cytoplasme et forment alors des petits fragments

golgiens qui restent tout de même fonctionnels [12].

## **Conclusion**

Dans ce chapitre nous avons pu constater que les microtubules sont d'un rôle très capital pour le fonctionnement des cellules biologiques. Cependant le mécanisme de transport de l'information électrique le long de cette dernière demeure encore jusqu'à nos jours mal connu. Dans le chapitre suivant nous allons essayer de présenter quelques modèles permettant de modéliser un microtubule par une ligne électrique de transmission biologique.

MODELISATION D'UN MICROTUBULE PAR UNE LIGNE  
DE TRANSMISSION ELECTRIQUE

---

## Introduction

Afin de comprendre, d'expliquer et de mieux contrôler la dynamique des écoulements à l'intérieur d'un microtubule, de nombreux chercheurs ont proposé des modèles matérialisant un microtubule par une ligne électrique. Dans ce chapitre il est question pour nous de vous présenter quelques uns de ces modèles.

### 2.1 Considérations biophysiques

Chacun de ces modèles commence par la détermination des paramètres électriques caractéristiques des microtubules, qui commence avec le fait que le microtubule et le nuage de contre ions l'entourant sont séparés du reste d'ions contenus à l'intérieur de la microtubule par une mince couche qui joue le rôle de milieu diélectrique située entre les microtubules et la solution à l'intérieur. Cette fine couche fournit ainsi des composantes résistives et capacitives aux caractéristiques électriques des protofilaments qui constituent le microtubule. Les ions injectés sont supposés circuler à une distance radiale de la surface du microtubule égale à  $l_B$ . C'est ainsi que la capacité et l'inductance de chaque anneau constitutif du microtubule, de même que les résistances longitudinales et transversales sont

déterminées [13-14].

## 2.2 Présentation de quelques modèles de lignes électriques

### 2.2.1 Modèle non linéaire de propagation d'une vague ionique [13]

Dans ce modèle, tout dimère tubulin est vu comme un élément électrique avec des caractéristiques capacitive, résistive et inductive résultant de la nature polyélectrolytique des microtubules. Sur la base des considérations physiques ci-dessus permettant d'estimer les paramètres électriques de chaque anneau constitutif du microtubule (hétérodimère), nous sommes désormais à mesure de développer et d'analyser un modèle électrique en appliquant les lois de Kirchoff à l'ensemble d'anneaux élémentaires monté en série et supposé représenter des circuits électriques couplés. Nous considérons une différence de potentiel entre la charge surfacique du microtubule, le nuage de contre ions et les ions situés sur la surface d'un cylindre coaxiale à une distance d'un Bjerrum ; ces «ions Bjerrum» sont responsables de la création de treize courants dépendant du temps, qui génèrent l'inductance  $L$ . En série avec  $L$ , on introduit une composante résistive  $R_1$

En plus des composantes ci-dessus, il y a aussi une capacité cylindrique  $C_0$  connectée en série avec une résistance transversale  $R_2$  entre les ions Bjerrum et la surface du microtubule (fig 2.1)[13].

Notons que la capacité  $C_0$  peut varier avec l'augmentation de la concentration des contre-ions à cause de la flexibilité des TTs- $\beta$  (Tubulin Tails- $\beta$ ). Ceci implique que la charge de ce condensateur varie non-linéairement avec la tension ; un peu comme dans la relation charge-tension d'une diode à jonction [13].



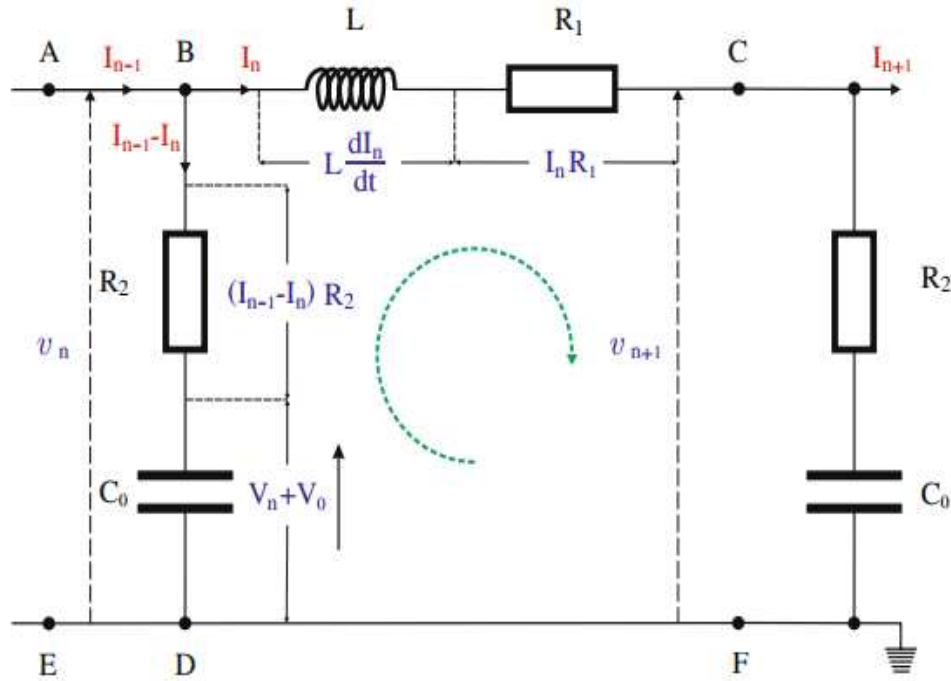


FIGURE 2.1 – Schéma effectif du circuit représentant le  $n$ -ième anneau élémentaire d'une ligne électrique.

Ainsi, on peut écrire pour le  $n$ -ième anneau :

$$Q_n = C_0(V_n - bV_n^2) \quad (2.1)$$

où  $b$  est supposé très petit ( $b \ll 1$ ), puisque la surface pouvant être occupée par le TT- $\beta$  est très petite devant la surface externe du dimère correspondant. Par application des lois de Kirchoff au réseau de la figure (2.1), si  $I_n$  est le courant traversant l'inductance  $L$  et la résistance  $R_1$ , et  $I_{n-1}$  le courant circulant entre A et B, le courant traversant la portion DB est alors  $I_n - I_{n-1}$ . Ainsi pour la section BC du  $n$ -ième anneau de la microtubule nous avons :

$$v_n - v_{n+1} = L \frac{dI_n}{dt} + I_n R_1 \quad (2.2)$$

où  $v_n$  et  $v_{n+1}$  sont les tensions entre les points A,E et C,F respectivement. De la même manière si la tension aux bornes de la capacité variable est  $V_n + V_0$  où  $V_0$  est la tension inverse de polarisation de la capacité, nous avons :

$$v_n = R_2(I_{n-1} - I_n) + V_0 + V_n \quad (2.3)$$

De plus, le courant traversant la section BD doit être exprimé en fonction du taux de variation de  $Q_n$  :

$$I_{n-1} - I_n = \frac{dQ_n}{dt} \quad (2.4)$$

De l'équation (2.2) nous avons :

$$L \frac{dI_{n-1}}{dt} = v_{n-1} - v_n - I_{n-1}R_1 \quad \text{et} \quad L \frac{dI_n}{dt} = v_n - v_{n+1} - I_nR_1$$

En introduisant ces deux relations dans l'équation (2.4) on obtient :

$$L \frac{d^2Q_n}{dt^2} = v_{n+1} + v_{n-1} - 2v_n + R_1(I_n - I_{n-1}) \quad (2.5)$$

En remplaçant  $v_{n+1}$ ,  $v_n$  et  $v_{n-1}$  dans (2.5) par leurs expressions données par (2.3) on obtient :

$$\begin{aligned} L \frac{d^2}{dt^2} [C_0 (V_n - bV_n^2)] &= V_{n+1} + V_{n-1} - 2V_n - R_1 C_0 \frac{d}{dt} (V_n - bV_n^2) \\ &- R_2 C_0 \left\{ 2 \frac{d}{dt} (V_n - bV_n^2) - \frac{d}{dt} (V_{n+1} - bV_{n+1}^2) - \frac{d}{dt} (V_{n-1} - bV_{n-1}^2) \right\} \end{aligned} \quad (2.6)$$

Gardons en esprit que la tension  $V_n$  du noeud  $n$  change progressivement vers les noeuds voisins, nous pouvons en bonne approximation faire un developpement limité de Taylor de  $V_n$  par rapport à la variable spatiale  $l$ (longueur du dimère) :

$$V_{n\pm 1} = V \pm l \left( \frac{\partial V}{\partial x} \right) + \frac{l^2}{2!} \left( \frac{\partial^2 V}{\partial x^2} \right) \pm \frac{l^3}{3!} \left( \frac{\partial^3 V}{\partial x^3} \right) + \frac{l^4}{4!} \left( \frac{\partial^4 V}{\partial x^4} \right) \pm \dots \quad (2.7)$$

En négligeant les termes en  $l^5$  et  $l^6$ , puisque  $l^5 \sim 0.33 \times 10^{-40} m^5$  l'équation (2.7) nous conduit à :

$$V_{n+1} - 2V_n + V_{n-1} = l^2 \left( \frac{\partial^2 V}{\partial x^2} \right) + \frac{l^4}{12} \left( \frac{\partial^4 V}{\partial x^4} \right) \quad (2.8)$$

En remplaçant (2.7) et (2.8) dans l'équation (2.6) on obtient :

$$\begin{aligned}
LC_0 \frac{\partial^2}{\partial t^2} (V - bV^2) &= l^2 \left( \frac{\partial^2 V}{\partial x^2} \right) + \frac{l^2}{12} \left( \frac{\partial^4 V}{\partial x^4} \right) \\
-R_1 C_0 \frac{\partial}{\partial t} (V - bV^2) + R_2 C_0 \frac{\partial}{\partial t} &\left[ l^2 \left( \frac{\partial^2 V}{\partial x^2} \right) + \frac{l^4}{12} \left( \frac{\partial^4 V}{\partial x^4} \right) \right] \\
-R_2 C_0 b \frac{\partial}{\partial t} &\left[ 2l^2 \left( \frac{\partial^2 V}{\partial x^2} \right) + 2l^2 \left( \frac{\partial V}{\partial x} \right)^2 + \frac{l^4}{6} V \left( \frac{\partial^4 V}{\partial x^4} \right) + \frac{2}{3} l^4 \left( \frac{\partial V}{\partial x} \right) \left( \frac{\partial^3 V}{\partial x^3} \right) + \frac{l^4}{2} \left( \frac{\partial^2 V}{\partial x^2} \right)^4 \right]
\end{aligned} \tag{2.9}$$

Les dérivations ci-dessus sont étroitement équivalentes aux dérivations des filaments actins dont les détails sont donnés par Tuszynski [13]. En considérant que les variations dans le temps de la tension locale  $V$  sont petites devant la tension à vide  $V_0$ , nous pouvons considérer que la dérivation par rapport au temps est de l'ordre d'un paramètre infinitésimal  $\epsilon$  de telle sorte que le terme de non-linéarité de tension  $bV^2$  soit de l'ordre de  $\epsilon^2$ . Ainsi, l'équation (2.9) se trouve simplifier et permet d'obtenir l'équation de la ligne électrique donnée par :

$$LC_0 \frac{\partial^2 V}{\partial t^2} = l^2 \left( \frac{\partial^2 V}{\partial x^2} \right) + R_2 C_0 \frac{\partial}{\partial t} \left[ l^2 \left( \frac{\partial^2 V}{\partial x^2} \right) \right] - R_1 C_0 \frac{\partial V}{\partial t} + 2R_1 C_0 b V \frac{\partial V}{\partial t}. \tag{2.10}$$

Une méthode de résolution de cette équation est proposée dans [13]

## 2.2.2 Modèle non linéaire de pulsation ionique [14]

Ce modèle repose principalement sur le caractère polyélectrolytique des microtubules. Après avoir déterminé les paramètres électriques d'une unité élémentaire de chaque protofilament (UEP) du microtubule [14] (l'UEP a été désignée par anneau dans le modèle du paragraphe 1.1), nous construisons un simple circuit périodique matérialisant un protofilament du microtubule. Ce circuit est constitué d'un long réseau en forme d'échelle dont chaque motif représente l'unité élémentaire de chaque protofilament (fig2.2)[14].

Le courant ionique longitudinal est représenté par une série de résistors d'une résistance ohmique de  $R_0$  pour une UEP. La capacité non linéaire de charge  $Q_n$

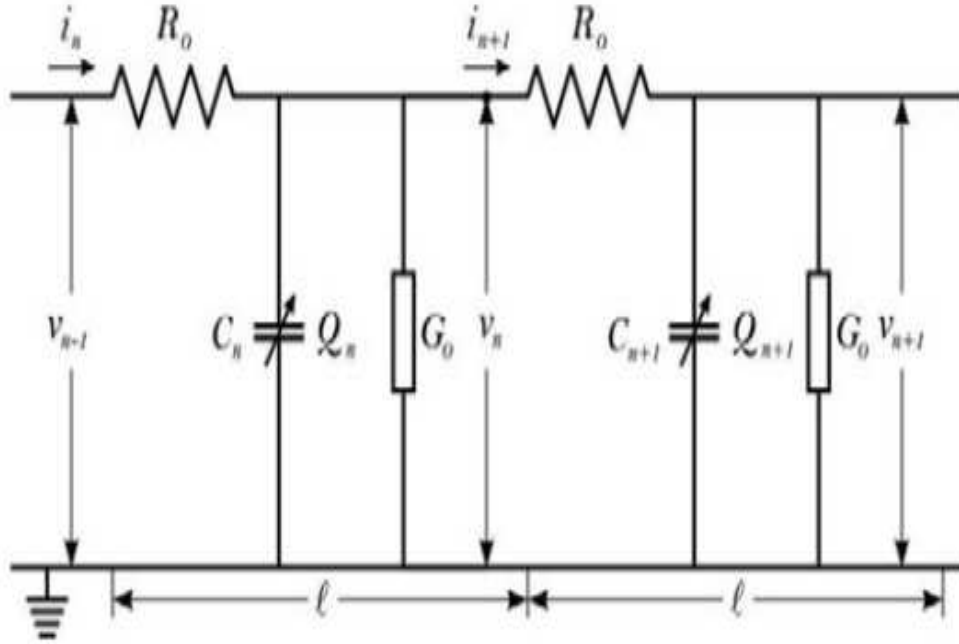


FIGURE 2.2 – Schéma effectif du circuit représentant le  $n$ -ième anneau élémentaire d'une ligne électrique avec les éléments caractéristiques pour application des lois de Kirchoff.

du  $n$ -ième site du réseau en échelle est en parallèle avec la conductance totale  $G_0$ . Ceci est vrai si l'intérieur du cytosol et le Lumen du microtubule (intérieur du microtubule) sont polis. Par application des lois de Kirchoff au circuit de la figure (2.2) on a :

$$i_n - i_{n+1} = \frac{\partial Q_n}{\partial t} + G_0 v_n \quad (2.11)$$

$$v_{n-1} - v_n = R_0 i_n. \quad (2.12)$$

En posant

$$Q_n = C_0 [1 - \Gamma_0 \Omega (t - t_0) - b_0 v_n] v_n,$$

(voir[14]) et en considérant les résultats de dérivation par rapport au temps sous sa forme non linéaire on obtient :

$$\frac{\partial Q}{\partial t} = C_0 \frac{\partial v_n}{\partial t} - C_0 \Gamma_0 \Omega v_n - C_0 \Gamma_0 \Omega (t - t_0) \frac{\partial v_n}{\partial t} - 2b_0 C_0 v_n \frac{\partial v_n}{\partial t}. \quad (2.13)$$

En introduisant (2.13) dans (2.11), nous arrivons au système d'équation explicite décrivant le courant ionique CI et la tension associée :

$$i_n - i_{n+1} = C_0 \frac{\partial v_n}{\partial t} - C_0 \Gamma_0 \Omega v_n - C_0 \Gamma_0 \Omega (t - t_0) \frac{\partial v_n}{\partial t} - 2b_0 C_0 v_n \frac{\partial v_n}{\partial t} + G_0 v_n. \quad (2.14)$$

$$v_{n-1} - v_n = R_0 i_n. \quad (2.15)$$

La prochaine étape est d'établir une fonction auxiliaire  $u(x, t)$  unifiant la tension et le courant ionique qui l'accompagne par :

$$u_n = Z^{1/2} i_n = Z^{-1/2} v_n \quad (2.16)$$

où l'impédance caractéristique de l'UEP est définie par

$$Z = \frac{1}{\omega C_0}. \quad (2.17)$$

Comme la tension discontinue  $v_n$  aussi bien que le courant  $i_n$  associé change progressivement d'un UEP à son voisin, nous pouvons effectuer un développement de  $u_n$  en série de Taylor par rapport au paramètre spatial  $l$  que nous supposons très petit ( $l = 8nm$  est la longueur d'un UEP). Ainsi en utilisant  $u(x, t)$  sous sa forme d'onde progressive et en adimensionnant les variables spatiale et temporelle  $(\xi, \tau)$  nous obtenons l'équation aux dérivées partielles non linéaire et inhomogène suivante[14] :

$$\begin{aligned} & \left( \frac{ZC_0 s}{T_0} - 2 \right) \frac{\partial u}{\partial \tau} + \frac{1}{3} \frac{\partial^3 u}{\partial \xi^3} + ZC_0 \Gamma_0 \Omega (\xi - \xi_0) \frac{\partial u}{\partial \xi} \\ & + 2 \frac{Z^{3/2} b_0 C_0 s}{T_0} u \frac{\partial u}{\partial \xi} + (ZG_0 + Z^{-1}R_0 - ZC_0 \Gamma_0 \Omega) u = 0 \end{aligned} \quad (2.18)$$

En imposant la condition  $\frac{ZC_0 s}{T_0} > 2$  [14], on obtient l'équation de la ligne électrique suivante :

$$\frac{\partial u}{\partial \tau} + \beta \frac{\partial^3 u}{\partial \xi^3} + \alpha u \frac{\partial u}{\partial \xi} + \gamma(\xi) \frac{\partial u}{\partial \xi} + \delta u = 0, \quad (2.19)$$

où

$$\left. \begin{aligned} \alpha &= \frac{2Z}{T_0} \sqrt{\frac{1}{2} b_0 C_0 s}; \beta = \frac{1}{3 \left( \frac{Z C_0 s}{T_0} - 2 \right)} \\ \delta &= \frac{Z G_0 + Z^{-1} R_0 - Z C_0 \Gamma_0 \Omega}{\left( \frac{Z C_0 s}{T_0} - 2 \right)}; \\ \gamma(\xi) &= \frac{Z C_0 \Gamma_0 \Omega (\xi - \xi_0)}{\left( \frac{Z C_0 s}{T_0} - 2 \right)} = \gamma_0 (\xi - \xi_0); \\ \gamma_0 &= \frac{Z C_0 \Gamma_0 \Omega}{\left( \frac{Z C_0 s}{T_0} - 2 \right)}. \end{aligned} \right\} \quad (2.20)$$

Une solution de cette équation est donnée par

$$u(\xi, \tau) = \frac{u_0 \exp(-2\gamma_0 \tau)}{\cosh^2 \left\{ \left[ \frac{\alpha u_0}{4\beta} \exp(-2\gamma_0 \tau) \right]^{1/2} \left[ \xi - \xi_0 (1 - \exp(\gamma_0 \tau)) + \frac{\alpha u_0}{3\beta} (1 - \exp(3\gamma_0 \tau)) \exp(-2\gamma_0 \tau) \right] \right\}}. \quad (2.21)$$

### 2.2.3 Modèle radial du microtubule [15]

On considère que tout dimère tubulin a un dipole électrique associé qui peut uniquement avoir deux orientations possibles par rapport à l'axe longitudinal du microtubule : lorsque le dipole pointe vers la queue de la microtubule, il est dit dans l'état "+1" et lorsqu'il pointe dans la direction opposée il est dit dans l'état "-1". Le déplacement angulaire du n-ième dipôle est désigné par  $\phi_n$ , qui est la projection de l'avant du dipôle dans la direction du protofilament.

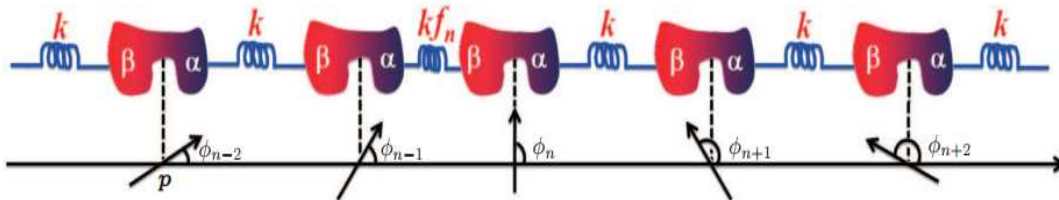


FIGURE 2.3 – Modélisation d'un protofilament par des composantes électriques avec inhomogénéité.

Le hamiltonien du système formé par un protofilament est donnée par [15] :

$$H = \sum_n \left[ \frac{I}{2} \dot{\phi}_n^2 + \frac{k f_n}{2} (\phi_{n+1} - \phi_n)^2 - qlE \cos \phi_n \right], \quad (2.22)$$

où le point désigne la dérivée d'ordre 1 par rapport au temps,  $I$  le moment d'inertie du dimère,  $k$  représente la constante de raideur entre dimère et l'entier naturel  $n$  désigne la position du dimère considéré dans le protofilament (PF). Le troisième terme dans cette expression représente l'énergie cinétique du dimère et le second terme caractérise l'énergie potentielle résultante de l'interaction chimique entre dimères voisins. Comme tout dipole électrique, un dimère placé dans une zone où règne un champ électrique  $\vec{E}$  dirigée le long de l'axe de la microtubule acquiert une énergie potentielle  $U = -\vec{p} \cdot \vec{E} = -qlE \cos \phi_n$ , où  $l$  est la distance entre un centre de charge positive et un centre de charge négative, et  $q$  est l'excédent de charge à l'intérieur du dipole, avec  $q > 0$  et  $E > 0$ . sur la figure (2.3),  $f_n$  est le paramètre caractérisant l'inhomogénéité pour un déplacement angulaire d'un dimère appartenant à un protofilament. Si le coefficient de raideur  $k$  est suffisamment grand, alors il est probable que de petites variations de modulation de  $\phi_n$  le long de l'axe de la microtubule fasses apparaître une excitation de grande amplitude et de grande longueur d'onde du champ de déplacement. Ainsi, pour de grande oscillation, en utilisant l'expression du hamiltonien donné en (2.22), l'équation d'Hamilton du mouvement se met sous la forme

$$l\ddot{\phi}_n - k[f_n\phi_{n+1} + f_{n-1}\phi_{n-1} - \phi_n(f_n + f_{n-1})] + qlE \sin \phi_n = 0, \quad (2.23)$$

qui décrit la dynamique du dimère en chaque point en négligeant l'effet de la viscosité. Comme la longueur d'un protofilament est très grande devant la distance entre deux dimères voisins pris le long de la microtubule, nous effectuons un développement en serie de taylor de  $f_{n\pm 1}$  et de  $\phi_{n\pm 1}$  :

$$\phi_{n\pm 1} = \phi(x, t) \pm R_0 \left( \frac{\partial \phi}{\partial x} \right) + \frac{R_0^2}{2!} \left( \frac{\partial^2 \phi}{\partial x^2} \right) \pm \dots$$

$$f_{n\pm 1} = f(x, t) \pm R_0 \left( \frac{\partial f}{\partial x} \right) + \frac{R_0^2}{2!} \left( \frac{\partial^2 f}{\partial x^2} \right) \pm \dots$$

Où  $R_0$  est la distance entre dimère. Considérons l'inhomogénéité faible en choisissant  $f(x)$  sous la forme  $f(x) = 1 + \epsilon g(x)$ , où  $\epsilon$  est un paramètre et  $g(x)$  mesure la grandeur de l'inhomogénéité[15]. En utilisant les expressions de  $f_{n\pm 1}$  et de  $\phi_{n\pm 1}$  l'équation (2.23) peut se réécrire sous la forme :

$$\phi_{tt} - \phi_{xx} + \sin \phi = \epsilon [g(x)\phi_{xx} + \Gamma g_x \phi_x] \quad (2.24)$$

où  $\Gamma = \sqrt{kR_0^2/qlE}$  l'équation (2.24) représente l'équation de Sine-Gordon avec perturbation. Lorsque  $\epsilon = 0$ , on retrouve la forme intégrable de l'équation de Sine-Gordon qui admet des solutions solitons de type Kink et anti-kink et dont la résolution se fait moyennant la célèbre méthode des équations de transformation inverse scattering (IST) de Ablowitz et al [16]. En utilisant la méthode d'exponentielle double [17] on obtient une solution de l'équation de sG généralisée.

## Conclusion

Dans ce chapitre nous avons présenté quelques méthodes permettant de modéliser un microtubule par une ligne électrique et dans chacune d'elles, nous avons obtenu une équation aux dérivées partielles non linéaires. A ce jour de nombreuses méthodes, très puissantes ont été développées permettant de résoudre ce type d'équation . Entre autres, nous avons les transformations de Backlund, de Darboux, la méthode généralisée des tangentes hyperboliques, la méthode d'expansion  $G'/G$ , la méthode elliptique de Riccati etc... Dans le chapitre suivant nous allons nous intéresser particulièrement à l'équation de sine-Gordon avec perturbation et nous allons rechercher pour cette dernière des solutions du type solitons.



SOLUTIONS ANALYTIQUES EXACTES DE L'ÉQUATION DE SINE-GORDON  
AVEC PERTUBATIONS

---

## Introduction

La plupart des phénomènes physiques, chimiques et même biologiques sont régis par des équations non linéaires. L'étude analytique des équations aux dérivées partielles non linéaires est donc d'un très grand intérêt depuis des décennies. Dans le présent chapitre, nous allons utiliser la méthode de Riccati généralisée et la méthode d'expansion de l'équation elliptique étendue pour résoudre l'équation de sine-Gordon dans l'optique de mieux comprendre la dynamique des microtubules.

### 3.1 Modèle et méthodes de recherche des solutions

Dans ce paragraphe, nous présentons les grandes lignes du modèle radial des microtubules. Nous considérons aussi un degré de liberté radial par dimère. Dans l'approximation des voisins les plus proches, le hamiltonien du système s'écrit :

$$H = \sum_n \left[ \frac{J}{2} \dot{U}_n^2 + \frac{k}{2} (U_{n+1} - U_n)^2 - qlE \cos U_n \right], \quad (3.1)$$

où le point désigne la dérivée d'ordre 1 par rapport au temps,  $J$  le moment d'inertie du dimère,  $k$  est le coefficient de raideur intra-dimère,  $D$  le moment dipolaire électrique,  $U$  est le déplacement angulaire du dimère et  $E$  l'intensité du

champ électrique intrinsèque.

De l'Eq.(3.1), nous déduisons l'équation du mouvement correspondant, en effectuant un développement en série de Taylor de la fonction sinus. D'où :

$$J \frac{\partial^2 U_n}{\partial t^2} = k(U_{n+1} - 2U_n + U_{n-1}) - DEU_n + \frac{DE}{6} U_n^3 \quad (3.2)$$

En considérant que l'espace  $\delta$  entre deux noeuds consécutifs est suffisamment petit de tel sorte que la limite du continu soit atteinte, nous effectuons le changement  $\delta n \rightarrow x$  ;

Ainsi l'Eq.(3.2) peut s'écrire sous la forme de l'équation différentielle donnée par :

$$J \frac{\partial^2 U}{\partial t^2} - k\delta^2 \frac{\partial^2 U}{\partial x^2} + DEU - \frac{DE}{6} U^3 = 0 \quad (3.3)$$

Dans la suite de ce travail, nous allons focaliser notre attention sur l'équation (3.3) qui est une variante de l'équation de sine-Gordon. Pour résoudre cette équation, nous réduisons le nombre de variables indépendantes en les réécrivant en fonction des invariants appartenant à un groupe de symétrie particulier des transformations des points de l'espace. L'équation différentielle résultante est une équation différentielle ordinaire (EDO). Dans ce qui suit nous présentons les grandes lignes de la méthode utilisée.

1) Considérons une équation aux dérivées partielles non linéaire donnée par

$$Q(U, U_x, U_{xx}, U_t, U_{tt}, U_{xt}, UU_x \dots) = 0, \quad (3.4)$$

où les indices  $x, t$  désignent respectivement les dérivées partielles par rapport aux variables  $x$  et  $t$ .

2) Nous unissons les variables indépendantes  $x$  et  $t$  en une seule variable  $\xi$  telle que

$$\xi = \lambda x - ut, \quad (3.5)$$

avec

$$U(x, t) = U(\xi) \quad (3.6)$$

$U(\xi)$  : une solution localisée se déplaçant à la vitesse  $u$ .

3) En utilisant les équations (3.5) et (3.6), on transforme l'Eq.(3.4) en une EDO

$$Q(U, U', U'', UU' \dots) = 0, \quad (3.7)$$

où ' désigne la dérivée par rapport à  $\xi$ .

4) Pour ce qui est de la méthode du schéma des équations généralisées de Riccati, nous recherchons la solution de l'équation (3.7) sous la forme d'un polynôme en  $\phi(\xi)$  comme suit :

$$U(\xi) = \sum_{i=0}^N a_i \phi^i(\xi). \quad (3.8)$$

Dans cette solution  $\phi(\xi)$  est une fonction réelle satisfaisant l'équation

$$\frac{d}{d\xi} \phi(\xi) = \beta_0 + \beta_1 \phi(\xi) + \beta_2 \phi^2(\xi) \quad (3.9)$$

5) Pour ce qui est de la méthode d'expansion de l'équation elliptique éten- due, nous recherchons la solution de l'équation (3.7) sous la forme d'un polynôme en  $\phi(\xi)$  comme suit :

$$U(\xi) = a_0 + \sum_{i=1}^N \left[ a_i \phi^i(\xi) + b_i \phi^{i-1}(\xi) \phi'(\xi) + \frac{c_i}{\phi(\xi)} + d_i \frac{\phi'(\xi)}{\phi(\xi)} \right]. \quad (3.10)$$

Dans cette équation  $\phi(\xi)$  est une fonction réelle satisfaisant l'équation

$$\left( \frac{d}{d\xi} \phi(\xi) \right)^2 = A \phi(\xi) (\phi(\xi) - r) (\phi(\xi) - p) (\phi(\xi) - q) \quad (3.11)$$

Le paramètre  $N$  dans (3.8) et (3.10) est déterminé par le principe d'équilibre entre la dérivée d'ordre le plus élevé et le terme de non linéarité de plus grande puissance.  $\beta_0, \beta_1, \beta_2, r, p$  et  $q$  sont des constantes réelles arbitraires.

En introduisant (3.8) et (3.9), (3.10) et (3.11) dans (3.7), et en regroupant tous les coefficients de même puissance en  $\phi(\xi)$  et  $\phi(\xi)\phi'(\xi)$  respectivement pour la méthode du schéma des équations généralisées de Riccati et la méthode d'expansion de l'équation elliptique étendue, nous obtenons deux systèmes d'équations algébriques en fonction des paramètres  $a_i, b_i, c_i, d_i, \lambda$  et  $u$ . Ces paramètres sont déterminés avec l'aide du logiciel Maple.

Dans le cas de la méthode du schéma des équations généralisées de Riccati les solutions générales de l'équation (3.9) sont données par :

$$\phi_1(\xi) = -\frac{C(\beta_1 + \sqrt{\beta_1^2 - 4\beta_2^2\beta_0}) + (\beta_1 - \sqrt{\beta_1^2 - 4\beta_2^2\beta_0})e^{-\frac{\sqrt{\beta_1^2 - 4\beta_2^2\beta_0}}{\beta_2}\xi}}{2\beta_2^2 \left( C + e^{-\frac{\sqrt{\beta_1^2 - 4\beta_2^2\beta_0}}{\beta_2}\xi} \right)}, \quad (3.12)$$

$$\text{si } \beta_1^2 - 4\beta_2^2\beta_0 > 0$$

$$\phi_2(\xi) = \frac{C\beta_1 + \sqrt{4\beta_2^2\beta_0 - \beta_1^2} + (\beta_1 - C\sqrt{4\beta_2^2\beta_0 - \beta_1^2}) \tan \frac{\sqrt{4\beta_2^2\beta_0 - \beta_1^2}}{\beta_2}\xi}{2\beta_2^2 \left( C + \tan \frac{\sqrt{4\beta_2^2\beta_0 - \beta_1^2}}{\beta_2}\xi \right)}, \quad (3.13)$$

$$\text{si } \beta_1^2 - 4\beta_2^2\beta_0 < 0$$

$$\phi_3(\xi) = \begin{cases} -\frac{\beta_1}{\beta_2(2C\beta_2 + \beta_1\xi)} & \text{si } \beta_1^2 - 4\beta_2^2\beta_0 = 0 \text{ et } |\beta_0| + |\beta_1| > 0 \\ \frac{1}{C - \beta_2\xi}, & \text{si } \beta_0 = \beta_1 = 0 \end{cases} \quad (3.14)$$

. Dans ces équations, C est une constante réelle.

L'équation (3.9) admet aussi comme solution la formule de superposition non linéaire suivante [18]

$$\phi(\xi) = \frac{\phi_1(\xi)(\phi_3(\xi) - \phi_2(\xi)) + \mu\phi_2(\xi)(\phi_1(\xi) - \phi_3(\xi))}{\phi_3(\xi) - \phi_2(\xi) + \mu(\phi_1(\xi) - \phi_3(\xi))}, \quad (3.15)$$

où  $\phi_1(\xi), \phi_2(\xi)$  et  $\phi_3(\xi)$  sont des solutions de l'équation (3.9)

Dans le cas de la méthode d'expansion de l'équation elliptique étendue, les solutions générales de l'équation (3.11) sont données comme suit :

Solution 1 :  $A > 0$  et  $r < 0 < p < q$

$$\phi(\xi) = \frac{rpsn^2 \left( \frac{1}{2} \sqrt{Aq(p-r)} \xi, m \right)}{r - pcn^2 \left( \frac{1}{2} \sqrt{Aq(p-r)} \xi, m \right)}, \quad m = \sqrt{\frac{p(q-r)}{q(p-r)}} \quad (3.16)$$

Solution 2 :  $A > 0$  et  $r < p < 0 < q$

$$\phi(\xi) = \frac{rqsn^2 \left( \frac{1}{2} \sqrt{Ap(r-q)} \xi, m \right)}{q - rcn^2 \left( \frac{1}{2} \sqrt{Ap(r-q)} \xi, m \right)}, \quad m = \sqrt{\frac{r(q-p)}{p(q-r)}} \quad (3.17)$$

Solution 3 :  $A < 0$  et  $0 < r < p < q$

$$\phi(\xi) = \frac{r(q-p)sn^2 \left( \frac{1}{2} \sqrt{Aq(p-r)} \xi, m \right) - p(q-r)}{(q-p)sn^2 \left( \frac{1}{2} \sqrt{Ap(r-q)} \xi, m \right) - (q-r)}, \quad m = \sqrt{\frac{r(q-p)}{p(q-r)}} \quad (3.18)$$

Solution 4 :  $A < 0$  et  $r < 0 < p < q$

$$\phi(\xi) = \frac{pq}{q + (p-q)sn^2 \left( \frac{1}{2} \sqrt{-Aq(p-r)} \xi, m \right)}, \quad m = \sqrt{\frac{r(p-q)}{q(p-r)}} \quad (3.19)$$

Solution 5 :  $A < 0$  et  $r < p < 0 < q$

$$\phi(\xi) = \frac{pqsn^2 \left( \frac{1}{2} \sqrt{Ar(q-p)} \xi, m \right)}{p - qcn^2 \left( \frac{1}{2} \sqrt{Ar(q-p)} \xi, m \right)}, \quad m = \sqrt{\frac{q(r-p)}{r(q-p)}} \quad (3.20)$$

## 3.2 Application des méthodes

Le principal objectif dans cette partie est de mettre en application les méthodes décrites au paragraphe précédent. Ainsi, en utilisant les relations (3.5) et (3.6), l'Eq.(3.3) devient :

$$(u^2 J - k\lambda^2 \delta^2)U'' + DEU - \frac{DE}{6}U^3 = 0 \quad (3.21)$$

En égalant la dérivée d'ordre le plus élevé dans (3.21) avec le terme de non linéarité de plus grande puissance, on obtient  $N = 1$ .

### 3.2.1 Méthode de l'équation généralisée de Riccati

En introduisant la valeur  $N = 1$ , l'équation (3.8) se réduit à

$$U(\xi) = a_0 + a_1\phi(\xi). \quad (3.22)$$

. Introduisons de même (3.22) dans (3.21), ceci en considérant (3.9), on obtient le système d'équations algébriques (voir 3.23) dont les inconnues sont les constantes  $a_0$ ,  $a_1$ ,  $\lambda$ , et  $u$

$$\begin{cases} -2\delta^2 k \lambda^2 \beta_2^2 a_1 + 2J\beta_2^2 u^2 a_1 - \frac{DE}{6} a_1^3 = 0 \\ -3\delta^2 k \lambda^2 \beta_1 \beta_2 a_1 + 3J\beta_1 \beta_2 u^2 a_1 - \frac{DE}{2} a_0 a_1^2 = 0 \\ -\delta^2 k \lambda^2 \beta_1^2 a_1 - 2\delta^2 k \lambda^2 \beta_2 \beta_0 a_1 + J\beta_1^2 u^2 a_1 + 2J\beta_2 \beta_0 u^2 a_1 - \frac{DE}{2} a_0^2 a_1 + DE a_1 = 0 \\ -k \lambda^2 \delta^2 a_1 \beta_1 \beta_0 + J u^2 a_1 \beta_1 \beta_0 - \frac{DE}{6} a_0^3 + DE a_0 = 0 \end{cases} \quad (3.23)$$

Avec l'aide du logiciel Maple, nous obtenons les solutions suivantes :

$$\begin{aligned} a_0 &= \pm \beta_1 \sqrt{\frac{6}{\beta_1^2 - 4\beta_2 \beta_0}} \\ a_1 &= \pm 2\beta_2 \sqrt{\frac{6}{\beta_1^2 - 4\beta_2 \beta_0}} \\ \lambda &= \pm \frac{1}{\delta} \sqrt{\frac{J\beta_1^2 u^2 - 4J\beta_2 \beta_0 u^2 - 2DE}{k(\beta_1^2 - 4\beta_2 \beta_0)}}, \text{ et } u = u \end{aligned}$$

Le terme  $\beta_1^2 - 4\beta_2 \beta_0$  doit être positif et dans ce cas, seule l'équation (3.12) est considérée comme solution. De la même manière, le terme

$$J(\beta_1^2 u^2 - 4J\beta_2 \beta_0 u^2 - 2DE)/k$$

doit aussi être une constante positive ; sinon le paramètre  $\xi$  devient un nombre complexe. Des équations (3.12) et (3.22) et en prenant en compte les valeurs des

constantes ci-dessus, nous obtenons la solution suivante :

$$U(\xi) = \pm \frac{\beta_1 \sqrt{6}}{\sqrt{\beta_1^2 - 4\beta_2^2 \beta_0}} \pm 2\beta_2 \sqrt{\frac{6}{\beta_1^2 - 4\beta_2^2 \beta_0}} \left[ \frac{C(\beta_1 + \sqrt{\beta_1^2 - 4\beta_2^2 \beta_0}) + (\beta_1 - \sqrt{\beta_1^2 - 4\beta_2^2 \beta_0}) e^{-\frac{\sqrt{\beta_1^2 - 4\beta_2^2 \beta_0}}{\beta_2} \xi}}{2\beta_2^2 \left( C + e^{-\frac{\sqrt{\beta_1^2 - 4\beta_2^2 \beta_0}}{\beta_2} \xi} \right)} \right]$$

avec  $\xi = \pm \frac{1}{\delta} \sqrt{\frac{J\beta_1^2 u^2 - 4J\beta_2 \beta_0 u^2 - 2DE}{k(\beta_1^2 - 4\beta_2 \beta_0)}} x - ut$

(3.24)

Dans l'optique de faire quelques commentaires sur la solution obtenue en (3.24), nous la représentons sur les figures ci-dessous. Nous représentons tout d'abord en 2 –  $D$  la solution  $U(\xi)$  pour différentes valeurs de  $t$ , avec  $k = 0.3$  (fig 3.1a) et  $k = 0.03$  (fig 3.1b). Puis nous la représentons en 3 –  $D$  avec  $k = 0.3$  (fig 3.2c) et  $k = 0.03$  (fig 3.2d). Tout ceci avec les valeurs des paramètres vérifiant les conditions associées.

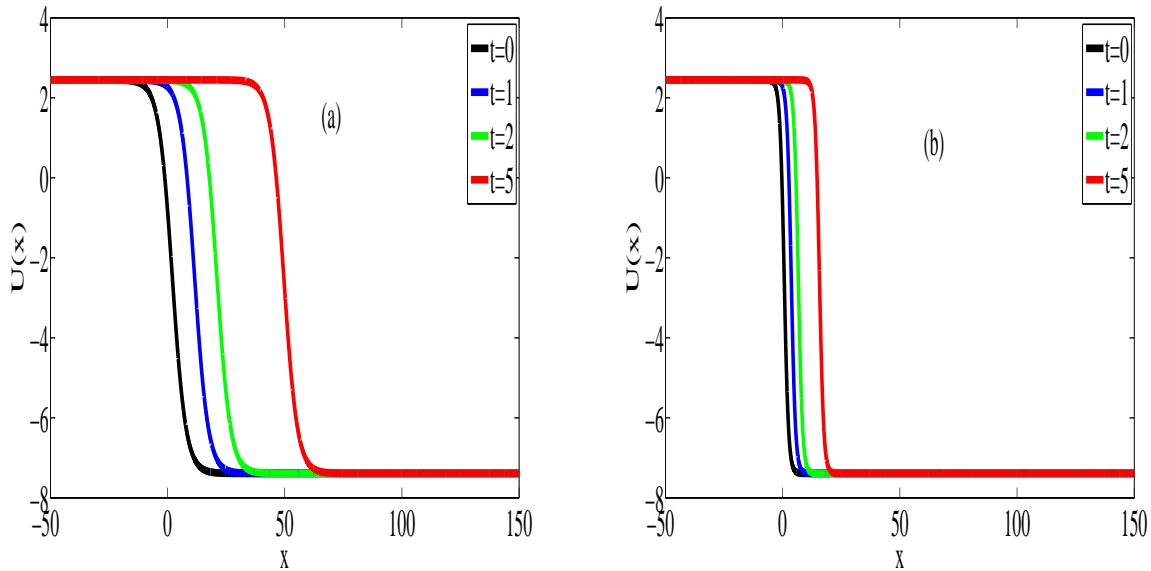


FIGURE 3.1 – Représentation de la solution (3.24) en 2- $D$  avec les paramètres suivants :  $C = 0.5$ ,  $\beta_0 = 0.25$ ;  $\beta_1 = 5.5$ ,  $\beta_2 = 0.5$ ,  $J = 0.05$ ,  $u = 0.3$ ,  $\delta = 1.0$ ,  $D = 0.25$ ,  $E = 0.25$  avec  $k = 0.3$  (a) et  $k = 0.03$  (b).

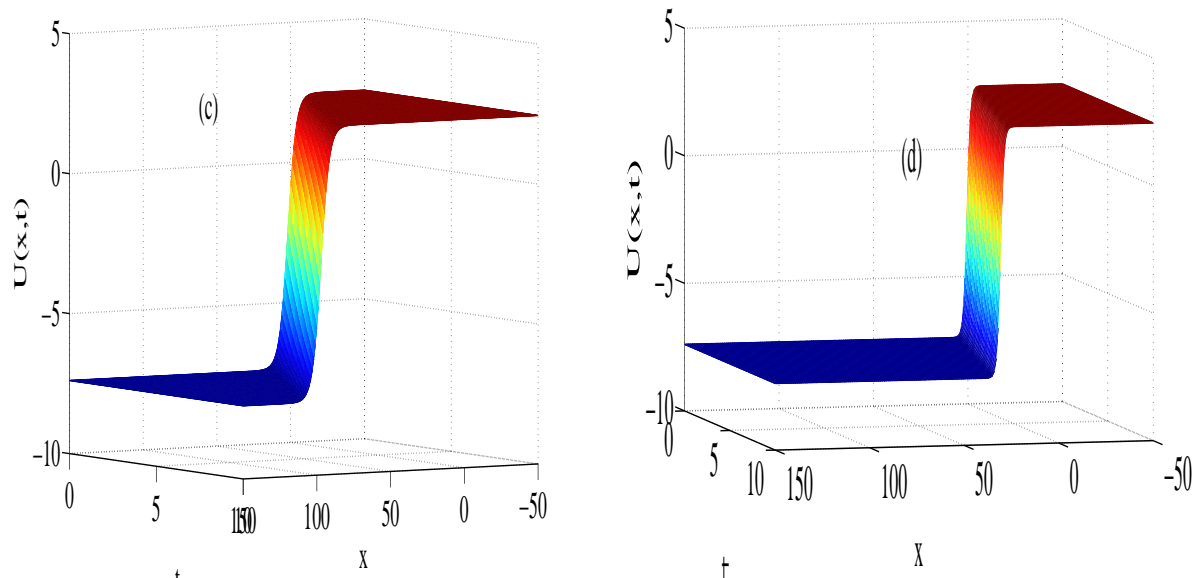


FIGURE 3.2 – Représentation de la solution (3.24) en 3-D avec les paramètres suivants :  $C = 0.5$ ,  $\beta_0 = 0.25$ ;  $\beta_1 = 5.5$ ,  $\beta_2 = 0.5$ ,  $J = 0.05$ ,  $u = 0.3$ ,  $\delta = 1.0$ ,  $D = 0.25$ ,  $E = 0.25$  avec  $k = 0.3$  (c) et  $k = 0.03$  (d) .

Signalons que les figures (3.1) et (3.2) ont été représentées avec les coefficients  $a_0$ ,  $a_1$  et  $\lambda$  tous positifs.

Il est important de remarquer que la constante  $\beta_2$  ne saurait être égale à zéro. Sur les figures (3.1a) et (3.2c), la largeur du soliton est plus grande que sur les figures (3.1b) et (3.2d). La différence vient de la valeur du paramètre  $k$  qui varie proportionnellement avec la largeur du soliton. Nous observons ainsi que lorsque la largeur du soliton augmente, le soliton se déplace plus rapidement. Cette remarque est observable sur les figures (3.1a) et (3.1b), où nous avons représenté le soliton aux instants  $t = 0$ ,  $t = 1$ ,  $t = 2$ , et  $t = 5$ . Nous notons aussi sur les mêmes figures que, lorsque la largeur du soliton est grande, nous avons peu d'informations à transmettre. Lorsque la largeur est petite, la quantité d'information à transmettre est un peu plus grande. Ainsi, la quantité d'informations transportée par les microtubules dépend de la constante de raideur intra-dimère. La variation



de cette constante de raideur peut par exemple provenir de la déformation de la microtubule.

### 3.2.2 Méthode d'expansion de l'équation elliptique étendue

En utilisant la valeur de  $N$  donnée par le principe d'équilibre, l'équation (3.10) devient :

$$U(\xi) = a_0 + a_1\phi(\xi) + b_1\phi'(\xi) + \frac{c_1}{\phi(\xi)} + d_1\frac{\phi'(\xi)}{\phi(\xi)} \quad (3.25)$$

En remplaçant (3.25) dans (3.21) en considérant (3.11), on obtient un système d'équations algébriques d'inconnues  $a_0$ ,  $a_1$ ,  $b_1$ ,  $c_1$ , et  $d_1$ . Avec l'aide du logiciel Maple, la résolution de ce système d'équations permet d'obtenir les valeurs de ces constantes.

cas 1 :

$$\begin{aligned} a_0 &= \pm \frac{1}{4} \sqrt{-\frac{12A(k\delta^2\lambda^2 - u^2J)}{DE}} (r + p + q), \\ a_1 &= \pm \sqrt{-\frac{12A(k\delta^2\lambda^2 - u^2J)}{DE}}, \\ b_1 &= c_1 = d_1 = 0, \\ \frac{DE}{k\delta^2\lambda^2 - u^2J} &= -\frac{A}{8} (3p^2 + 3r^2 + 3q^2 - 2rp - 2pq - 2rq) \end{aligned}$$

cas 2 :

$$\begin{aligned} a_0 &= a_1 = b_1 = c_1 = 0 \\ d_1 &= \pm \sqrt{-\frac{12(k\delta^2\lambda^2 - u^2J)}{DE}} \end{aligned}$$

cas 3 :

$$\begin{aligned} a_0 &= b_1 = c_1 = 0 \\ a_1 &= \pm \sqrt{-\frac{3A(k\delta^2\lambda^2 - u^2J)}{DE}} \\ d_1 &= \pm \sqrt{-\frac{3(k\delta^2\lambda^2 - u^2J)}{DE}} \end{aligned}$$

$$\frac{DE}{k\delta^2\lambda^2 - u^2J} = -\frac{A}{2} (rp + pq + rq)$$

De ces différents cas, en utilisant les équations (3.25) et (3.16)-(3.20), nous avons les solutions suivantes :

Famille 1 :  $A > 0$ , et  $r < 0 < p < q$

$$U_{11} = \mp \frac{1}{4} \sqrt{-\frac{12A(k\delta^2\lambda^2 - u^2J)}{DE}} (r+p+q) \pm \sqrt{-\frac{12A(k\delta^2\lambda^2 - u^2J)}{DE}} \frac{rpsn^2(\zeta\xi, m)}{r - pcn^2(\zeta\xi, m)} \quad (3.26)$$

avec

$$\frac{DE}{k\delta^2\lambda^2 - u^2J} = -\frac{A}{8} (3p^2 + 3r^2 + 3q^2 - 2rp - 2pq - 2rq)$$

$$U_{12} = \pm \sqrt{-\frac{12(k\delta^2\lambda^2 - u^2J)}{DE}} \frac{2\zeta(r-p)cn(\zeta\xi, m)dn(\zeta\xi, m)}{sn(\zeta\xi, m)(r - pcn^2(\zeta\xi, m))} \quad (3.27)$$

$$U_{13} = \pm \sqrt{-\frac{3A(k\delta^2\lambda^2 - u^2J)}{DE}} \frac{rpsn^2(\zeta\xi, m)}{r - pcn^2(\zeta\xi, m)} \pm \sqrt{-\frac{3(k\delta^2\lambda^2 - u^2J)}{DE}} \frac{2\zeta(r-p)cn(\zeta\xi, m)dn(\zeta\xi, m)}{sn(\zeta\xi, m)(r - pcn^2(\zeta\xi, m))} \quad (3.28)$$

avec

$$\frac{DE}{k\delta^2\lambda^2 - u^2J} = -\frac{A}{2} (rp + pq + rq)$$

Dans toutes ces solutions

$$\zeta = \frac{1}{2} \sqrt{Aq(p-r)}, m = \sqrt{\frac{p(q-r)}{q(p-r)}}, \text{ et } \xi = \lambda x - ut$$

Famille 2 :  $A > 0$ , et  $r < p < 0 < q$

$$U_{21} = \mp \sqrt{-\frac{12A(k\delta^2\lambda^2 - u^2J)}{DE}} (r+p+q) \pm \sqrt{-\frac{12A(k\delta^2\lambda^2 - u^2J)}{DE}} \frac{rqsn^2(\xi\zeta, m)}{q - rcn^2(\xi\zeta, m)} \quad (3.29)$$

avec

$$\frac{DE}{k\delta^2\lambda^2 - u^2J} = -\frac{A}{8} (3p^2 + 3r^2 + 3q^2 - 2rp - 2pq - 2rq)$$

$$U_{22} = \pm \sqrt{-\frac{12(k\delta^2\lambda^2 - u^2J)}{DE}} \frac{2\zeta(q-r)cn(\xi\zeta, m)dn(\xi\zeta, m)}{sn(\xi\zeta, m)(q - rcn^2(\xi\zeta, m))} \quad (3.30)$$

$$U_{23} = \pm \sqrt{-\frac{3A(k\delta^2\lambda^2 - u^2J)}{DE} \frac{rqs n^2(\zeta\xi, m)}{q - r \operatorname{cn}^2(\zeta\xi, m)}} \pm \sqrt{-\frac{3(k\delta^2\lambda^2 - u^2J)}{DE} \frac{2\zeta(q-r) \operatorname{cn}(\zeta\xi, m) \operatorname{dn}(\zeta\xi, m)}{\operatorname{sn}(\zeta\xi, m)(q - r \operatorname{cn}^2(\zeta\xi, m))}} \quad (3.31)$$

avec

$$\frac{DE}{k\delta^2\lambda^2 - u^2J} = -\frac{A}{2} (rp + pq + rq)$$

Dans toutes ces solutions

$$\zeta = \frac{1}{2} \sqrt{Aq(p-r)}, \quad m = \sqrt{\frac{r(q-p)}{p(q-r)}}, \quad \text{et } \xi = \lambda x - ut$$

Famille 3 :  $A < 0$ , et  $0 < r < p < q$

$$U_{31} = \mp \frac{1}{4} \sqrt{-\frac{12A(k\delta^2\lambda^2 - u^2J)}{DE}} (r + p + q) \pm \sqrt{-\frac{12A(k\delta^2\lambda^2 - u^2J)}{DE} \frac{r(q-p) \operatorname{sn}^2(\zeta\xi, m) - p(q-r)}{(q-p) \operatorname{sn}^2(\zeta\xi, m) - (q-r)}} \quad (3.32)$$

avec

$$\frac{DE}{k\delta^2\lambda^2 - u^2J} = -\frac{A}{8} (3p^2 + 3r^2 + 3q^2 - 2rp - 2pq - 2rq)$$

$$U_{32} = \pm \sqrt{-\frac{12A(k\delta^2\lambda^2 - u^2J)}{DE}} \times \frac{2\tau(r-p)(p-q)(q-r) \operatorname{sn}(\zeta\xi, m) \operatorname{cn}(\zeta\xi, m) \operatorname{dn}(\zeta\xi, m)}{[r(q-p) \operatorname{sn}^2(\zeta\xi, m) - p(q-r)][(q-p) \operatorname{sn}^2(\zeta\xi, m) - (q-r)]} \quad (3.33)$$

$$U_{33} = \pm \sqrt{-\frac{3A(k\delta^2\lambda^2 - u^2J)}{DE} \frac{r(q-p) \operatorname{sn}^2(\zeta\xi, m) - p(q-r)}{(q-p) \operatorname{sn}^2(\zeta\xi, m) - (q-r)}} \pm \sqrt{-\frac{3(k\delta^2\lambda^2 - u^2J)}{DE} \frac{2\zeta(r-p)(p-q)(q-r) \operatorname{sn}(\zeta\xi, m) \operatorname{cn}(\zeta\xi, m) \operatorname{dn}(\zeta\xi, m)}{[r(q-p) \operatorname{sn}^2(\zeta\xi, m) - p(q-r)][(q-p) \operatorname{sn}^2(\zeta\xi, m) - (q-r)]}} \quad (3.34)$$

avec

$$\frac{DE}{k\delta^2\lambda^2 - u^2J} = -\frac{A}{2} (rp + pq + rq)$$

Dans toutes ces solutions

$$\zeta = \frac{1}{2} \sqrt{Ap(r-q)}, \quad m = \sqrt{\frac{r(q-p)}{p(q-r)}}, \quad \text{et } \xi = \lambda x - ut$$

Famille 4 :  $A < 0$ , et  $r < 0 < p < q$

$$U_{41} = \mp \frac{1}{4} \sqrt{-\frac{12A(k\delta^2\lambda^2 - u^2J)}{DE}} (r + p + q) \pm \sqrt{-\frac{12A(k\delta^2\lambda^2 - u^2J)}{DE} \frac{pq}{q + (p-q) \operatorname{sn}^2(\zeta\xi, m)}} \quad (3.35)$$

avec

$$\frac{DE}{k\delta^2\lambda^2 - u^2J} = -\frac{A}{8} (3p^2 + 3r^2 + 3q^2 - 2rp - 2pq - 2rq)$$

$$U_{42} = \pm \sqrt{-\frac{12(k\delta^2\lambda^2 - u^2J)}{DE} \frac{2\zeta(q-p)sn(\zeta\xi, m)cn(\zeta\xi, m)dn(\zeta\xi, m)}{q + (p-q)sn^2(\zeta\xi, m)}} \quad (3.36)$$

$$U_{43} = \pm \sqrt{-\frac{3A(k\delta^2\lambda^2 - u^2J)}{DE} \frac{pq}{q + (p-q)sn^2(\zeta\xi, m)}}$$

$$\pm \sqrt{-\frac{3(k\delta^2\lambda^2 - u^2J)}{DE} \frac{2\zeta(q-p)sn(\zeta\xi, m)cn(\zeta\xi, m)dn(\zeta\xi, m)}{q + (p-q)sn^2(\zeta\xi, m)}} \quad (3.37)$$

avec

$$\frac{DE}{k\delta^2\lambda^2 - u^2J} = -\frac{A}{2} (rp + pq + rq)$$

Dans toutes ces solutions

$$\zeta = \frac{1}{2}\sqrt{-Aq(p-r)}, m = \sqrt{\frac{r(p-q)}{q(p-r)}}, \text{ et } \xi = \lambda x - ut$$

Famille 5 :  $A < 0$ , et  $r < p < 0 < q$

$$U_{51} = \mp \frac{1}{4} \sqrt{-\frac{12A(k\delta^2\lambda^2 - u^2J)}{DE} (r+p+q)} \pm \sqrt{-\frac{12A(k\delta^2\lambda^2 - u^2J)}{DE} \frac{pqsn^2(\zeta\xi, m)}{p - qcn^2(\zeta\xi, m)}} \quad (3.38)$$

avec

$$\frac{DE}{k\delta^2\lambda^2 - u^2J} = -\frac{A}{8} (3p^2 + 3r^2 + 3q^2 - 2rp - 2pq - 2rq)$$

$$U_{52} = \pm \sqrt{-\frac{12(k\delta^2\lambda^2 - u^2J)}{DE} \frac{2\zeta(p-q)cn(\zeta\xi, m)dn(\zeta\xi, m)}{sn(\zeta\xi, m)(p - qcn^2(\zeta\xi, m))}} \quad (3.39)$$

$$U_{53} = \pm \sqrt{-\frac{3A(k\delta^2\lambda^2 - u^2J)}{DE} \frac{pqsn^2(\zeta\xi, m)}{p - qcn^2(\zeta\xi, m)}}$$

$$\pm \sqrt{-\frac{3(k\delta^2\lambda^2 - u^2J)}{DE} \frac{2\tau(p-q)cn(\zeta\xi, m)dn(\zeta\xi, m)}{sn(\zeta\xi, m)(p - qcn^2(\zeta\xi, m))}} \quad (3.40)$$

avec

$$\frac{DE}{k\delta^2\lambda^2 - u^2J} = -\frac{A}{2} (rp + pq + rq)$$

Dans toutes ces solutions

$$\zeta = \frac{1}{2}\sqrt{Ar(q-p)}, m = \sqrt{\frac{q(r-p)}{r(q-p)}}, \text{ et } \xi = \lambda x - ut$$

Dans les familles de 1 à 5, le terme  $\frac{(k\delta^2\lambda^2 - u^2J)}{DE}$  est tantôt positif, tantôt négatif pour éviter des solutions complexes. La représentation de la solution (3.35) est donnée sur les figures ci-dessous.

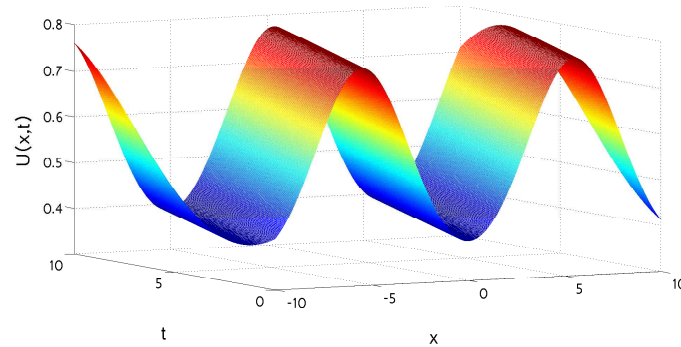


FIGURE 3.3 – Représentation de la solution (3.35) en 3-D avec les paramètres suivants :  $r = -0.25$ ,  $p = 0.25$  ;  $q = 0.75$ ,  $A = -0.0283$ ,  $J = 0.05$ ,  $D = 0.25$ ,  $E = 0.25$ ,  $\lambda = 5.0$ ,  $u = 2.926$  et  $\delta = 1.0$  avec  $k = 0.3$

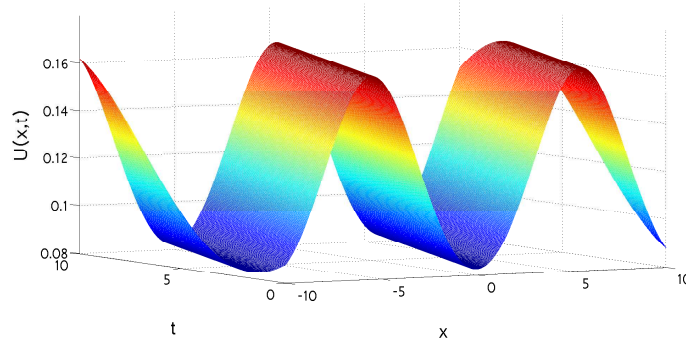


FIGURE 3.4 – Représentation de la solution (3.35) en 3-D avec les paramètres suivants :  $r = -0.25$ ,  $p = 0.25$  ;  $q = 0.75$ ,  $A = -0.0283$ ,  $J = 0.05$ ,  $D = 0.25$ ,  $E = 0.25$ ,  $\lambda = 5.0$ ,  $u = 2.926$  et  $\delta = 1.0$  avec  $k = 0.03$ .

Nous observons que pour  $k = 0.3$  (fig3.3), l'amplitude de la solution est plus grande que pour celle obtenue pour  $k = 0.03$  (fig3.4). Nous concluons ainsi que, si la microtubule est déformée (modification de la constante de raideur intra-dimère), l'amplitude de la solution change le long de la microtubule. En modifiant les autres

paramètres du système, la constante  $m$  change aussi et on obtient plusieurs formes de solutions. Dans le cas particulier où  $m \rightarrow 0$ ,  $cnx \rightarrow \cos x$ ,  $snx \rightarrow \sin x$  et  $dnx \rightarrow 1$ ; dans le cas particulier où  $m \rightarrow 1$ ,  $cnx \rightarrow \operatorname{sech} x$ ,  $snx \rightarrow \operatorname{tanh} x$  et  $dnx \rightarrow \operatorname{sech} x$ . Une remarque importante est que la méthode d'expansion de l'équation elliptique étendue conduit à plus de solutions comparée à la méthode de Riccati.

## Conclusion

Dans ce travail, nous avons montré que la méthode de Riccati et la méthode d'expansion pouvaient être utilisées pour construire des solitons, solutions des équations régissant la dynamique à l'intérieur des microtubules. Nous avons tracé quelques unes de ces solutions et avons montré que leurs formes pouvaient être contrôlées en ajustant les paramètres du système. Plus important encore, nous avons montré que la quantité d'information et l'amplitude de quelques solutions dans le modèle radial des microtubules dépend de la constante de raideur entre dimère qui change de valeur avec la déformation du microtubule. Il est aussi important de noter que les méthodes utilisées ici peuvent être appliquées à toute autre équation aux dérivées partielles non linéaire du même type.

---

## CONCLUSION GÉNÉRALE

---

Ce mémoire avait pour objectif la détermination des solutions analytiques exactes d'une ligne électrique symbolisant la dynamique des microtubules. Compte tenu de l'importance de la santé dans la vie des Hommes, nous nous sommes apesantis sur un modèle de ligne électrique permettant de comprendre le transport de l'information électrique le long d'une microtubule.

Nous avons au terme de ce travail, déterminé à partir de la méthode de l'équation généralisée de Riccati et de la méthode d'expansion de l'équation elliptique étendue des solutions à l'équation de la ligne électrique régissant la dynamique de fonctionnement d'un microtubule.

Ce travail constitue un plus non seulement dans le domaine de la physique car il permet de déterminer le type de signal pouvant se propager sans atténuation le long d'un microtubule mais aussi, dans le domaine des télécommunications où l'on cherche à minimiser au maximum le phénomène d'atténuation lors de la propagation du signal.

---

# Bibliographie

---

- [1] Dutsher sk, 2001 ; The tubulin fraternity alpha to eta, *Curr Opin Cell Biol* 13(1) : 49-54.
- [2] Yanagisawa T et al, 1968 ; The bound nucleotides of the isolated microtubules of sea-urchin sperm flagella and their possible role in flagellar movement, *Experimental cell research* 52(1) : 86-100.
- [3] Lowe J et al, 2001 ; Refined structure of alpha beta -tubulin at 3.5 A resolution, *J Mol Biol* 313(5) : 1045-1057.
- [4] Chrétien D, Fuller SD, Karsenti E, 1995 ; Structure of growing microtubule ends : 1311-132.
- [5] Mitchison TJ, 1993 ; Localization of an exchangeable GTP binding site at the plus end of microtubules, *Science (New York, NY)* 261(5124) : 1044-1047.
- [6] Margolis RL, Wilson L, 1981 ; Microtubule treadmills possible molecular machinery, *Nature* 293(5835) : 710-711.
- [7] Mitchison T, Kirschner M, 1984 ; Dynamic instability of microtubule growth, *Nature* 312(5991) : 237-242.
- [8] Vanessa W, 1992 ; Caractérisation d'une nouvelle protéine associée aux microtubules.



- [9] Huber K et al, 2000 ; Role for rapid dendritic protein synthesis in hippocampal mGluR-dependent long-term depression : 1254-1257.
- [10] Hirokawa N, 1998 ; Kinesin and dynein superfamily proteins and the mechanism of organelle transport : 519-526
- [11] Vale R et Fletterick R, 1997 ; The design plan of kinesin motors, *Annu Rev Cell Dev Biol* 13 : 745-777.
- [12] Thyberg J et al, 1999 ; Role of microtubules in the organization of the Golgi complex, *Experimental cell research* 246(2) : 263-279.
- [13] M.V.Satarié et al, 2009 ; A non linear model of ionic wave propagation along microtubules.
- [14] D.L.Sekulié et al, 2011 ; Non linear ionic pulses along microtubules.
- [15] L.Kavila et al, 2014 ; Propagation of kink-antikink pair along microtubules as a control mechanism for polymeriation and depolymerisation process.
- [16] Ablowitz M J et al, 1974 ; *Stud. Appl. Math* : 53-249
- [17] Fu H M et al, 2009 ; *Int. J. Nonlinear Sci. Numer. Simul.*
- [18] Ph. Hartman, John Wiley ; 1964 ; *Ordinary differential equations.*